



*Мы ценим Ваш воздух*



В JETAIR соблюдены все традиции прекрасной итальянской кухни, начиная с создания уютной домашней атмосферы, в которой хочется жить, и которой хочется поделиться с другими.

Для создания максимального домашнего комфорта, как и для приготовления хорошего блюда, необходимы, прежде всего, хорошая самоорганизация и высококачественные составляющие. Вытяжки JETAIR разработаны для того, чтобы гармонично вписываться в пространство кухни, придавая особое настроение повседневному процессу приготовления пищи.

В JETAIR соблюдается итальянская промышленная культура Elica Group, для которой качество означает точность проектирования, изучение наиболее прогрессивных технологий, использование надежных материалов, опыт производства, удобство и простоту в применении и надежную и долгосрочную работу.

Благодаря опыту Elica Group и ее лидирующей позиции на мировом рынке, марка JETAIR предлагает максимальную эффективность и надежность по демократичным ценам.

**JETAIR: ЦЕННОСТЬ ИТАЛЬЯНСКИХ ТРАДИЦИЙ!**

*In JETAIR we observe the glorious traditions of Italian kitchen, starting from creation of cozy and homelike atmosphere, where one wants to live and share this atmosphere with family members. Creating of maximum comfort at home is like cooking a good dish. For this you need self-organization and high-quality components.*

*The design of JETAIR hoods will fit the interior of any kitchen and bring special atmosphere to routine cooking.*

*JETAIR observes the traditions of Italian industrial culture of Elica Group. For Elica Group quality means accuracy of designing, analysis of cutting-edge technologies, use of reliable materials, experience in production, easy exploitation, reliability and lasting quality.*

*Due to the experiences and leading positions of Elica Group on the world market, the JETAIR brand offers the maximum efficiency and reliability at competitive prices.*

**JETAIR: THE VALUE OF ITALIAN TRADITIONS!**

**Jetair**  
Мы ценим Ваш воздух



НАКЛОННЫЕ VERTICAL



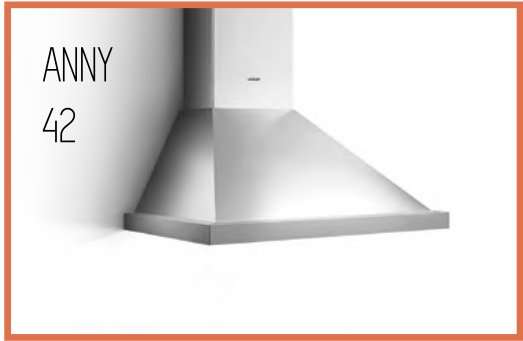
ОСТРОВНЫЕ / ПОДВЕСНЫЕ ISLAND / HANGING HOOD



ДЕКОРАТИВНЫЕ DECORATIVE



КУПОЛЬНЫЕ CHIMNEY



КЛАССИЧЕСКИЕ И ВСТРАИВАЕМЫЕ BUILT IN



INTRODUCTION 04-07

ACCESSORIES 54-55



#### ДОРОГИЕ ДРУЗЬЯ!

Вы держите в руках новый каталог JETAIR. Он станет для вас незаменимым помощником в поиске и выборе итальянских кухонных вытяжек.

Если вы заботитесь о чистоте воздуха в Вашем доме и предпочитаете покупать продукты высокого качества, наш каталог поможет Вам не только разобраться в широком ассортименте вытяжек JETAIR, но и сделать вашу кухню действительно оригинальной, веселой и уютной! Бренд JETAIR в последние годы динамично развивается следуя тенденциям промышленного дизайна и потребностям рынка. В этом каталоге вы найдете множество современных моделей.

Все вытяжки под брендом JETAIR проходят обязательное тестирование.

Измерительное оборудование для тестирования имеет сертификат Госстандарта России, что позволяет концерну Elica проводить испытания в точном соответствии с российскими ГОСТ, ЕАС и международными стандартами.

Удобный и информативный каталог JETAIR поможет Вам в выборе подходящей вытяжки для кухни.

#### СДЕЛАНО В ИТАЛИИ – ОСНОВНОЕ ПРЕИМУЩЕСТВО

Вытяжки JETAIR произведены в соответствии с высочайшими стандартами производства. Это именно то, чем славятся итальянские производители.

В процессе производства сочетаются высокотехнологичная автоматизированная сборка и ручной контроль готовой продукции. Поэтому потребители могут быть уверены в том, что каждая вытяжка произведена с точностью до мельчайших деталей. Продукция JETAIR проходит оценку, с целью повышения надежности и эффективности, а также усовершенствования технологий и разработки инновационного дизайна. Материалы тщательно проверяются на соответствие всем необходимым требованиям, а так же все используемые устройства тестируются на безопасность

#### DEAR FRIENDS!

You are reading the new JETAIR catalogue.

It will certainly be very helpful in choosing Italian cooker hoods. If you are concerned about clean air in your home and prefer to choose high quality products, our catalogue will help you both to get the overview of the wide range of JETAIR hoods and to make your kitchen unique, cozy and comfortable!

The JETAIR brand has been rapidly developing over the recent years following the trends of industrial design and market demands. In this catalogue you will find a variety of modern models. All JETAIR hoods undergo compulsory testing.

The measuring devices for testing have the certificates of State Committee for the Russian Federation for Standardization and Metrology, which helps Elica Group carry out tests in full compliance with Russian National Standard, EAC and international standards.

This reader-friendly and informative JETAIR catalogue will help you chose the suitable kitchen hood.

#### MADE IN ITALY: A KEY BENEFIT

JETAIR hoods are made to the highest standard of craftsmanship, in a spirit that typifies the excellence of Italian manufacturing.

The production process combines advanced technology with specialist manual post-production to ensure that every single hood is perfect and accurately finished down to the smallest detail.

JETAIR products are continuously evaluated to ensure the constant evolution of their technology and design, and to ensure that usability and performance also improve over time.

Materials are selected and all devices designed and tested for safety in a way that exceeds the possibilities of artisan production.

# JETAIR

*Мы ценим Ваш воздух*

#### ИСТОРИЯ РАЗВИТИЯ

JETAIR – один из брендов Elica Group.

История JETAIR началась в 1984 году, когда в городе Черетто открылся завод по производству кухонных вытяжек. С конца 80-х годов эта компания вошла в состав концерна Elica, а в 2006 году стала единым компонентом организации. Сегодня JETAIR – один из брендов, с помощью которых группа компаний Elica по всему миру предлагает стиль «made in Italy» Каждая модель JETAIR – это уникальное сочетание технологий, качества и дизайна. Предлагать нашим клиентам самое лучшее, уникальные продукты высочайшего качества, новейшие технологии и итальянский дизайн – вот философия группы компаний Elica. Elica Group, основанная в 70-х годах, - первая в мире группа компаний, специализирующаяся на производстве вытяжек, в настоящее время является мировым лидером на этом рынке. Главный офис Elica Group находится в месте основания компании – на заводе в Фабриано. Тем не менее Elica Group развивает корпоративную культуру, основанную на секретах всемирного производства и торговых сетях. Elica Group владеет девятью фабриками, расположенными по всему миру, из них четыре в Италии, одна в Польше, одна в Германии, одна в Мексике, одна в Индии и одна в Китае. На территорию Российской Федерации поставляется продукция, произведенная в следующих странах:

Италия, Польша, Германия. Благодаря накопленному за 40 лет опыту, постоянным разработкам, исследованиям, совершенствованию дизайна, продукция Elica Group изменила представление о кухонных вытяжках. Для Elica Group сегодня кухонная вытяжка – один из важных элементов дизайна кухни, который может полностью изменить Ваш интерьер.

#### НА СЛУЖБЕ БЕЗОПАСНОСТИ И КАЧЕСТВА

Вся продукция Elica Group тестируется в собственных лабораториях – Elica TechLab. В лабораториях строго соблюдаются международные стандарты контроля качества. Цель Elica TechLab – предоставление технической и метрологической поддержки научным разработкам, гарантия безопасности, надежность и качество всей продукции Elica Group.

Работа лабораторий Elica TechLab организована и осуществляется в соответствии со стандартами UNI EN ISO/IEC 17025 «Общие требования к компетентности испытательных и калибровочных лабораторий».

Elica TechLab на данный момент является единственной лабораторией, прошедшей сертификацию UL3 International Demko4 по стандартам SMT5 и CTDP6 для электробытовой техники. Единая система контроля качества и система управления природопользованием сертифицированы в соответствии со стандартами ISO 9001:2008 и ISO 14001:2004. Политика Elica Group в вопросах охраны окружающей среды заключается в том, чтобы продукция в процессе эксплуатации не наносила вреда окружающей среде, а также в сокращении потребления невозобновляемой энергии и в уменьшении объема отходов. С 1999 года Система управления природопользованием Elica Group соответствует стандарту UNI EN ISO 14001.

#### HISTORY OF DEVELOPMENT

JETAIR is one of Elica Group brands.

The history of JETAIR began in 1984, when a kitchen hoods plant was launched in the city of Cerreto. In late 80s the company joined Elica Group, and in 2006 it became the integral part of the Group.

Now JETAIR is one of the brands, which helps Elica offer the "made in Italy" style all around the world. Every JETAIR model is a unique combination of technology, quality and design. Offering our clients the best, the unique products of top quality, most recent technologies and Italian design is the philosophy of Elica Group.

Elica Group founded in the 70s is the first group of companies that focuses on kitchen hoods production.

Now Elica Group is the worldwide leader in this market. The headquarters of the Elica Group are located at the group's historical Fabriano works. The Elica Group nevertheless promotes a corporate culture based on the know-how of its entire worldwide manufacturing and commercial network. Elica has 9 factories around the world, including four in Italy, one in Poland, one in Germany, one in Mexico, one in India, and one in China. Due to the experience gathered in the course of 40 years and due to constant developments, researches and enhancements of design, the Elica Products have changed the image of kitchen hoods.

Now for Elica Group kitchen hood is one of important constituting elements of kitchen design, which can entirely modify your interior.

#### AT THE SERVICE OF SAFETY AND QUALITY

All products of the Elica Group are tested at the group's in-house laboratory, Elica TechLab.

The lab implements the strictest international quality controls. The mission of Elica TechLab is to provide technical and metrological support for research & development, supply chain operations and product innovation; to guarantee the safety, reliability and performance of all the products of the Elica Group. Elica TechLab is organised and managed according to UNI EN ISO/IEC 17025 'General requirements for the competence of test and calibration laboratories'.

Elica TechLab is currently the only test lab in the world to have been granted both SMT5 and CTDP6 certification for range hoods by UL3 International Demko4, in recognition of its strict standards of product safety.

Elica's integrated quality and environment management system is certified to ISO 9001:2008 and ISO 14001:2004.

The group's environmental vision is to ensure that processes and products respect the environment throughout their lifecycle, to reduce the consumption of non-renewable energy and to reduce the production of waste.

Elica's Environment Management System has conformed to UNI EN ISO 14001 since 1999.



Вытяжка гарантирует комфорт и благополучие на кухне, месте, где любят собираться все обитатели дома. Вытяжка поддерживает жизнь кухни и позволяет ей дышать. Ее главной задачей является улучшение качества воздуха и устранение паров продуктов сгорания и неприятных запахов, которые вредны не только для нашего организма, но и для мебели и стен. Вытяжка - это ценный союзник для Вашего благополучия.

Поэтому, выбирая вытяжку, необходимо убедиться в том, что она обеспечит:

- отвечает всем Вашим требованиям;
- является эффективным источником света для более комфортного приготовления пищи;
- обладает дизайном, удовлетворяющим Вашему вкусу и ожиданиям;
- имеет хорошие функциональные характеристики и низкий уровень шума.

#### КАК ВЫБРАТЬ НУЖНУЮ ПРОИЗВОДИТЕЛЬНОСТЬ

Необходимая производительность вытяжки зависит от размеров кухни. Подходящую производительность устанавливаемой вытяжки можно определить при помощи простого расчета: достаточно умножить объем кухни (площадь на высоту потолков) на 10 (стандарт по очистке воздуха), на 1,3 (коэффициент запаса производительности) и получится оптимальная производительность для конкретного помещения. Например, для кухни размером 3м x 4м и высотой 2,7м: (3 x 4 x 2,7) x 10 x 1,3 = 421 м<sup>3</sup>/ч. Из этого следует, что любая вытяжка с производительностью от 421 м<sup>3</sup>/ч обеспечит (эффективную) очистку Вашего помещения. Эффективное устранение испарений, образовавшихся в результате приготовления пищи, зависит, в том числе, и от правильного использования вытяжки. Перед началом приготовления пищи рекомендуется устанавливать вытяжку на первую скорость, увеличивая ее при увеличении количества испарений и запахов. По завершению приготовления необходимо уменьшить скорость всасывания, оставив вытяжку включенной в течение 5-10 минут.

#### ВЫБОР РЕЖИМА

Все модели предназначены для работы как в вытяжном режиме (всасываемый воздух направляется наружу), так и в фильтрующем режиме (всасываемый воздух проходит через фильтры от жиров и запахов и затем, уже очищенный, возвращается в помещение). Выбор режима работы зависит исключительно от требований пользователя. Во всасывающем режиме вытяжка должна выводиться наружу при помощи специального воздуховода, имеющего диаметр достаточной величины (120 мм и более) и не слишком изогнутой формы. В фильтрующем режиме вытяжка не подсоединяется к вентиляционному каналу. При данной конфигурации важно производить правильное техобслуживание и (при необходимости) заменять угольные фильтры.

#### ДОЛГАЯ ЖИЗНЬ ВАШЕЙ ВЫТЯЖКИ

Для обеспечения длительного срока действия и правильного функционирования Вашей вытяжки первое, что нужно сделать, это поддерживать в отличном состоянии фильтрующую систему. Фильтры бывают двух типов:

- жировой фильтр, который защищает вытяжку путем удержания частиц жира. Он требует периодической очистки: ручной нейтральным моющим средством или в посудомоечной машине при низкой температуре;
- противозапаховый угольный фильтр задерживает частицы воздуха с неприятным запахом.

Kitchen hoods guarantee comfort and good atmosphere in the kitchen, which is the place where the family members like to spend time. Hoods sustain the kitchen life and let the kitchen breathe. Its basic function is upgrading the air quality and elimination of vapors and foul smells, which are bad not only for our bodies, but also for walls and furniture.

Kitchen hood is a trusty ally for your well-being.

Thus, choosing the hood make sure that:

- It meets all your requirements
- Effective light source for easy cooking
- Design that gratifies your taste and meets your expectations
- Good functional specifications and low noise level

#### HOW TO CHOOSE THE NECESSARY PRODUCTIVITY

The necessary productivity depends on the overall dimensions of the kitchen. The necessary productivity of the hood to be installed might be easily calculated by the following formula: multiply the kitchen volume by 10 (air cleanup standard) by 1.3 (capacity margin coefficient), and you'll get the optimum performance for a particular premise. For instance, for a 3m x 4m and with the height of 2.7 m (3 x 4 x 2.7) x 10 x 1.3 = 421 m<sup>3</sup>/hr. This means that any hood with the performance of 421 m<sup>3</sup>/hr will provide the kitchen air cleanup. Effective elimination of evaporations that result from cooking depends apart from everything else on correct use of the hood. Before cooking it is recommended to switch the hood on and choose speed 1. Then change the speed as the volume of smells and evaporations increases. After the end of cooking switch the ingestion speed down. Let the hood work some 5-10 minutes more.

#### MODE CHOOSING/SELECTION OF THE MODE OF OPERATION

All models work both in back aspiration regime (the air goes out) and in filter regime (the air goes through filters and gets cleaned of greases and odors and then the clean air goes back to the premise). The change of mode depends entirely on user's demand. In back aspiration regime to let the air out the hood is to have the special tube with the sufficient diameter (120 mm or more). The tube is to be without many bendings. In filter regime the hood is not connected with the vent tube. For these configurations it is important to maintain the hoods correctly and change the charcoal filters (if necessary).

#### LONG LIVE YOUR COOKER HOOD

To ensure the long life and correct operation of your range hood, the first step is to keep the filtering system in good condition. There are two types of filters:

- The grease filter protects your range hood by trapping particles of grease. It requires periodic cleaning by hand with neutral detergent or in the dishwasher at low temperature.
- The anti-odor filter retains the air products with foul smell.

ВЫСОТА ПОТОЛКА, М.

CEILING HEIGHT, mm

Высота потолка, м	2,5	2,7	3	3,2	3,5	4
6	195	211	234	250	273	312
7	228	246	273	291	319	364
8	260	281	312	333	364	416
9	293	316	351	374	410	468
10	325	351	390	416	455	520
11	358	386	429	458	501	572
12	390	421	468	499	546	624
13	423	456	507	541	592	676
14	455	491	546	582	637	728
15	488	527	585	624	683	780

Учтите размеры Вашей кухни и Ваши кулинарные привычки. Если Ваша семья небольшая или Вы готовите блюда быстрого приготовления, Вам вполне достаточно одной из моделей мощностью до 450 м<sup>3</sup>/ч (1). Для тех, кто часто готовит, имеет много друзей или большую семью вытяжная мощность должна составлять не менее 500 м<sup>3</sup>/ч (2).

Bear in mind the size of your kitchen and your cooking habits. If you have a small family and you cook quick meals, a capacity of up to 450 m<sup>3</sup>/h is sufficient (1). If you cook often, or have frequent dinner parties or a large family you need suction capacity of more than 500 m<sup>3</sup>/h (2).



#### ВНУТРЕННИЙ СТИКЕР

Размещаемый на вытяжке образец и полезная информация.

#### INSIDE STICKER

Allocated to the hood sample and useful information.

Модель

Model

Страна производитель

Country of origin



**Кухонная вытяжка**

<b>MOD: ORION LX/GR/F/60/VT</b>	
<b>12NC: 208342263823</b>	<b>220-240V ~ 50/60Hz</b>
<b>PRF0099878</b>	<b>MAX 2x28W</b>
<b>14/13</b>	<b>TOT.MAX 206 W</b>
<b>TYPE: E123B I 1K37AN 2A P B</b>	





**Класс защиты I**  
**MADE IN ITALY**  
**Сделано в Италии**  
ETC0099876

Напряжение

Voltage

Освещение

Lighting

Потребляемая мощность

Power consumption

Производительность и другие технические характеристики, указанные в данном каталоге, действительны для продукции, поставляемой на территорию Российской Федерации. Любые сравнения с техническими характеристиками, заявленными на продукцию, поставляемую в другие страны, являются не корректными. Для получения подробной информации, пожалуйста, свяжитесь с ООО «Элика Трейдинг», официальным представительством Elica S.p.A на территории Российской Федерации.

All info about product specifications and performance are limited and specifics to cooker hoods commercialized inside the russian territory. Any comparison with other country is to be consider invalid. For further info please contact us.



**РАЗМЕРЫ**  
Size

600/900 mm

**ОТДЕЛКА**  
Finish

Чёрное стекло/белое стекло + нержавеющая сталь  
Black glass/white glass + inox

**Режим отвода / рециркуляция (фильтрация)**  
Duct-out/recycling

**Режим отвода (Опция - режим фильтрации)**  
Duct-out mode (recycling mode with accessories)

**Количество скоростей**  
Speed

**3+В**

**Производительность (свободный выход воздуха)**  
Airflow (free outlet)

445-800 м³/ч

**Производительность (подключение в вентиляционный канал)**  
Airflow (ducting out)

350-700 м³/ч

**Производительность (рециркуляция)**  
Airflow (filtering)

320-600 м³/ч

**Уровень шума min-max**  
Noise level min-max

44-59 Дб

**Давление**  
Pressure

277 Па

**Потребляемая мощность**  
Absorption

210 Вт

**Рабочее напряжение**  
Voltage

220-240 В

**Частота напряжения**  
Frequency

50/60 Гц

**Освещение**  
Lighting

Галогенные лампы 2x20 Вт  
Halogen lamps 2x20 Watt

**Управление**  
Controls

3-х позиционное сенсорное + интенсив  
3S Touch control + intensive

**Периметральное втягивание**  
Perimeter aspiration

✓

**Таймер**  
Timer

✓

**Индикатор загрязнения фильтров**  
Filter saturation indicator

✓

**Небольшая глубина вытяжки для безопасной эксплуатации**  
Head saver

✓

**Декоративный короб в комплекте**  
Chimney included

✓

**Забор воздуха с двух сторон**  
double aspiration

✓

**Угольный фильтр**  
Charcoal filter

**Опция**  
Optional

CFC0038668

BONNY WH 60 A

PRF0099984

BONNY WH 90 A

PRF0099983

BONNY BL 60 A

PRF0099981

BONNY BL 90 A

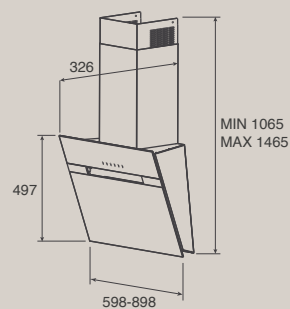
PRF0099982



≥ 45cm



≥ 50cm



Режим отвода / рециркуляция (фильтрация)  
Duct-out/recyclingРежим отвода (Опция - режим фильтрации)  
Duct-out mode (recycling mode with accessories)Количество скоростей  
Speed

3+В

Производительность  
(свободный выход воздуха)  
Airflow (free outlet)

580-1200 м³/ч

Производительность  
(подключение в вентиляционный канал)  
Airflow (ducting out)

450-1000 м³/ч

Производительность  
(рециркуляция)  
Airflow (filtering)

420-800 м³/ч

Уровень шума min-max  
Noise level min-max

44-63 Дб

Давление  
Pressure

480 Па

Потребляемая мощность  
Absorption

290 Вт

Рабочее напряжение  
Voltage

220-240 В

Частота напряжения  
Frequency

50/60 Гц

Освещение  
LightingГалогенные лампы 2x20 Вт  
Halogen lamps 2x20 WattУправление  
Controls3-х позиционное сенсорное + интенсив  
3S Touch control + intensiveПериметральное втягивание  
Perimeter aspiration

✓

Таймер  
Timer

✓

Индикатор загрязнения фильтров  
Filter saturation indicator

✓

Небольшая глубина вытяжки  
для безопасной эксплуатации  
Head saver

✓

Декоративный короб в комплекте  
Chimney included

✓

Забор воздуха с двух сторон  
double aspiration

✓

Угольный фильтр  
Charcoal filterОпция  
Optional

CFC0038668

VIKI BK/A/60

PRF0111475

VIKI BK/A/90

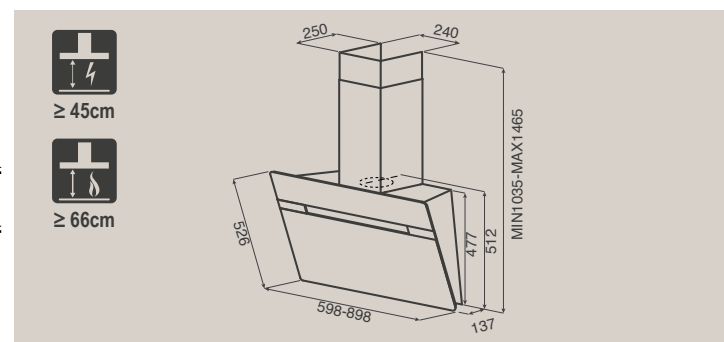
PRF0111487

VIKI WH/A/60

PRF0111499

VIKI WH/A/90

PRF0111512





Режим отвода / рециркуляция (фильтрация)  
Duct-out/recycling

Режим отвода (Опция - режим фильтрации)  
Duct-out mode (recycling mode with accessories)

Количество скоростей  
Speed

3

Производительность (свободный выход воздуха)  
Airflow (free outlet)

400-700 м³/ч

Производительность (подключение в вентиляционный канал)  
Airflow (ducting out)

300-600 м³/ч

Производительность (рециркуляция)  
Airflow (filtering)

270-500 м³/ч

Уровень шума min-max  
Noise level min-max

48-60 Дб

Давление  
Pressure

157 Па

Потребляемая мощность  
Absorption

172 Вт

Рабочее напряжение  
Voltage

220-240 В

Частота напряжения  
Frequency

50/60 Гц

Освещение  
Lighting

Светодиодные лампы 2x1вт  
2X1w LED

Управление  
Controls

3-х позиционное электронное  
3S Touch control

Периметральное втягивание  
Perimeter aspiration

✓

Небольшая глубина вытяжки для безопасной эксплуатации  
Head saver

✓

Декоративный короб в комплекте  
Chimney included

✓

Угольный фильтр  
Charcoal filter

Опция  
Optional

CFC0038668

ARIEL 60/A/WH

PRF0110726

ARIEL 60/A/BL

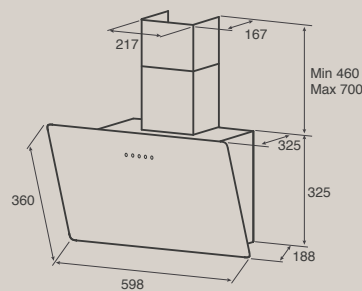
PRF0110725



≥ 50cm



≥ 65cm





РАЗМЕРЫ

600 mm

Size

ОТДЕЛКА

Чёрное стекло/белое стекло

Finish

Black glass/white glass

Режим отвода / рециркуляция (фильтрация)  
*Duct-out/recycling (filtration)*Режим отвода (Опция - режим фильтрации)  
*Duct-out mode (recycling mode with accessories)*Количество скоростей  
*Speed*

3

Производительность  
(свободный выход воздуха)  
*Airflow (free outlet)*

400-700 м³/ч

Производительность  
(подключение в вентиляционный канал)  
*Airflow (ducting out)*

300-600 м³/ч

Производительность  
(рециркуляция)  
*Airflow (filtering)*

270-500 м³/ч

Уровень шума min-max  
*Noise level min-max*

48-60 Дб

Давление  
*Pressure*

157 Па

Потребляемая мощность  
*Absorption*

172 Вт

Рабочее напряжение  
*Voltage*

220-240 В

Частота напряжения  
*Frequency*

50/60 Гц

Освещение  
*Lighting*Светодиодные лампы 2x1вт  
*2X1w LED*Управление  
*Controls*3-х позиционное электронное  
*3S Touch control*Периметральное втягивание  
*Perimeter aspiration*

✓

Небольшая глубина вытяжки  
для безопасной эксплуатации  
*Head saver*

✓

Декоративный короб в комплекте  
*Chimney included*

✓

Угольный фильтр  
*Charcoal filter*Опция  
*Optional*

CFC0038668

SURI 60/A/WH

PRF0110724

SURI 60/A/BL

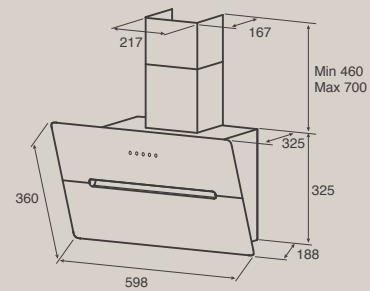
PRF0110723



≥ 50cm



≥ 65cm





Режим отвода / рециркуляция (фильтрация) <i>Duct-out/recycling</i>	Фильтрация (Опция - режим отвода) <i>Recycling mode (duct out with chimney kit)</i>
Количество скоростей <i>Speed</i>	3+В
Производительность (свободный выход воздуха) <i>Airflow (free outlet)</i>	580-1200 м³/ч
Производительность (подключение в вентиляционный канал) <i>Airflow (ducting out)</i>	450-1000 м³/ч
Производительность (рециркуляция) <i>Airflow (filtering)</i>	420-800 м³/ч
Уровень шума min-max <i>Noise level min-max</i>	44-63 Дб
Давление <i>Pressure</i>	480 Па
Потребляемая мощность <i>Absorption</i>	290 Вт
Рабочее напряжение <i>Voltage</i>	220-240 В
Частота напряжения <i>Frequency</i>	50/60 Гц
Освещение <i>Lighting</i>	Галогенные лампы 2x20 Вт <i>Halogen lamps 2x20 Watt</i>

Управление <i>Controls</i>	3-х позиционное электронное + интенсив <i>3S Touch control + intensive</i>
Периметральное втягивание <i>Perimeter aspiration</i>	✓
Таймер <i>Timer</i>	✓
Высокая производительность <i>High performance</i>	✓
Небольшая глубина вытяжки для безопасной эксплуатации <i>Head saver</i>	✓
Индикатор загрязнения фильтров <i>Filter saturation indicator</i>	✓

Фильтр длительного пользования <i>Long life filter</i>	В комплекте F00439 <i>Included</i>
Комплект дымохода (выс. 560-445 мм. IX) <i>Chimney kit (h 560-445 mm IX)</i>	Опция KIT0008747 <i>Optional</i>

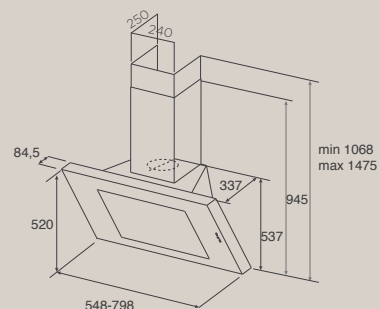
SHINE BL/F/55	PRF0101613
SHINE BL/F/80	PRF0098787
SHINE IX/F/55	PRF0098827
SHINE IX/F/80	PRF0098803



≥ 45cm



≥ 65cm





Режим отвода / рециркуляция (фильтрация)  
*Duct-out/recycling*Режим отвода (Опция - режим фильтрации)  
*Duct-out mode (recycling mode with accessories)*Количество скоростей  
*Speed*

3

Производительность  
(свободный выход воздуха)  
*Airflow (free outlet)*

500-1200 м³/ч

Производительность  
(подключение в вентиляционный канал)  
*Airflow (ducting out)*

450-1000 м³/ч

Производительность  
(рециркуляция)  
*Airflow (filtering)*

400-800 м³/ч

Уровень шума min-max  
*Noise level min-max*

50-73 Дб

Давление  
*Pressure*

580 Па

Потребляемая мощность  
*Absorption*

273 Вт

Рабочее напряжение  
*Voltage*

220-240 В

Частота напряжения  
*Frequency*

50/60 Гц

Освещение  
*Lighting*Светодиодные лампы 2x1,5 Вт  
*2X1,5w LED*Управление  
*Controls*3-х позиционное сенсорное  
*3S Touch control*Периметральное втягивание  
*Perimeter aspiration*

✓

Таймер  
*Timer*

✓

Высокая производительность  
*High performance*

✓

Небольшая глубина втяжки  
для безопасной эксплуатации  
*Head saver*

✓

Декоративный короб в комплекте  
*Chimney included*

✓

Угольный фильтр  
*Charcoal filter*Опция  
*Optional*

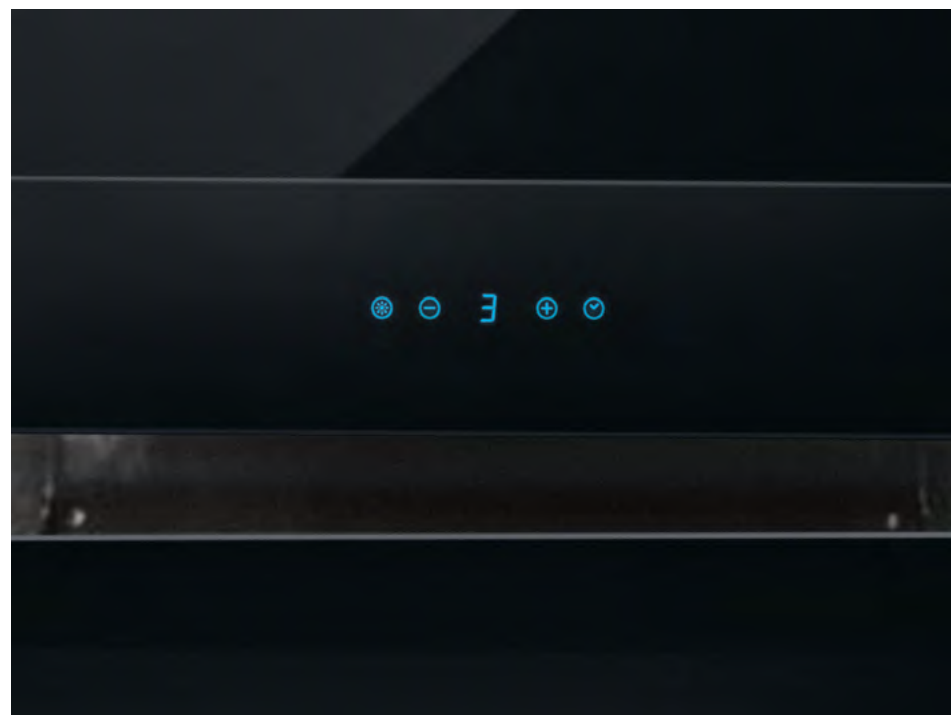
KIT0116127

LEILA 60/A/IX/BL

PRF0098826

LEILA 90/A/IX/BL

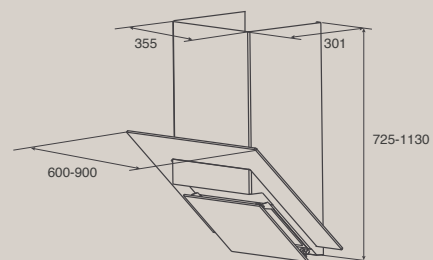
PRF0098825



≥ 40cm



≥ 50cm





РАЗМЕРЫ  
Size

500 mm

ОТДЕЛКА  
Finish

Нержавеющая сталь/чёрный/белый  
Inox/black/white

Режим фильтрации <i>Recycling mode</i>	✓
Количество скоростей <i>Speed</i>	3
Производительность (свободный выход воздуха) <i>Airflow (free outlet)</i>	425-650 м³/ч
Производительность (подключение в вентиляционный канал) <i>Airflow (ducting out)</i>	360-620 м³/ч
Производительность (рециркуляция) <i>Airflow (filtering)</i>	290-500 м³/ч
Уровень шума min-max <i>Noise level min-max</i>	43-65 Дб
Давление <i>Pressure</i>	450 Па
Потребляемая мощность <i>Absorption</i>	220 Вт
Рабочее напряжение <i>Voltage</i>	220-240 В
Частота напряжения <i>Frequency</i>	50/60 Гц
Освещение <i>Lighting</i>	Галогенные лампы 2x20 Вт <i>Halogen lamps 2x20 Watt</i>

Управление <i>Controls</i>	Мягкие кнопки с подсветкой <i>Soft light push buttons</i>
-------------------------------	--

Фильтр длительного пользования  
*Long life filter*

В комплекте F00264  
*Included*

Комплект кабельных удлинителей (2,5 м IX)  
*Extension Cable Kit (2,5 m)*

Опция KIT01889  
*Optional*

Комплект для настенного крепления  
*Wall installation kit*

Опция KIT02263  
*Optional*

GISELA IX/F/50

PRF0099093

GISELA BK/F/50

PRF0099103

GISELA WH/F/50

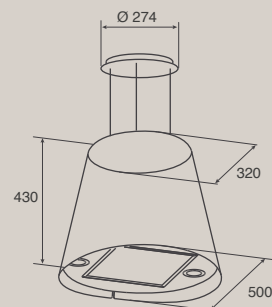
PRF0099143



≥ 50cm



≥ 65cm





# FREEDOM

РАЗМЕРЫ 1000 mm

Size

ОТДЕЛКА

Finiture

Нержавеющая сталь

Stainless steel

Режим отвода / рециркуляция (фильтрация)  
Duct-out/recycling

Режим отвода (Опция - режим фильтрации)  
Duct-out mode (recycling mode with accessories)

Количество скоростей  
Speed

3

Производительность (свободный выход воздуха)  
Airflow (free outlet)

500-900 м³/ч

Производительность (подключение в вентиляционный канал)  
Airflow (ducting out)

400-700 м³/ч

Производительность (рециркуляция)  
Airflow (filtering)

290-500 м³/ч

Уровень шума min-max  
Noise level min-max

48-66 Дб

Давление  
Pressure

470 Па

Потребляемая мощность  
Absorption

260 Вт

Рабочее напряжение  
Voltage

220-240 В

Частота напряжения  
Frequency

50/60 Гц

Освещение  
Lighting

Галогенные лампы 4x20 Вт  
Halogen lamps 4x20 Watt

Управление  
Controls

3-х позиционное кнопочное  
3S Mechanical push button

Фильтр длительного пользования  
Long life filter

Опция

F00262/3S

Угольный фильтр  
Charcoal filter

Опция

F00333/S

FREEDOM IX 100

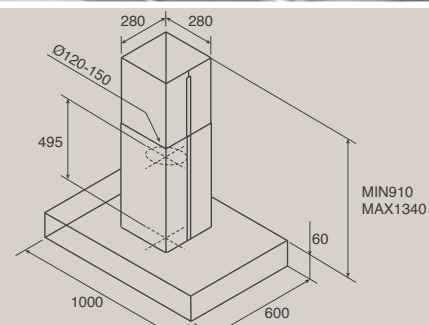
PRF0099915



≥ 50cm



≥ 65cm



# FREEDOM



# PIPE ISLAND

РАЗМЕРЫ 430 mm

Size

ОТДЕЛКА

Finiture

Нержавеющая сталь/чёрный/белый

Stainless steel/black/white

Режим отвода / рециркуляция (фильтрация)  
Duct-out/recycling

Режим отвода (Опция - режим фильтрации)  
Duct-out mode (recycling mode with accessories)

Количество скоростей  
Speed

3

Производительность (свободный выход воздуха)  
Airflow (free outlet)

580-1200 м³/ч

Производительность (подключение в вентиляционный канал)  
Airflow (ducting out)

450-900 м³/ч

Производительность (рециркуляция)  
Airflow (filtering)

420-860 м³/ч

Уровень шума min-max  
Noise level min-max

45-55 Дб

Давление  
Pressure

470 Па

Потребляемая мощность  
Absorption

290 Вт

Рабочее напряжение  
Voltage

220-240 В

Частота напряжения  
Frequency

50/60 Гц

Освещение  
Lighting

Галогенные лампы 2x20 Вт  
Halogen lamps 2x20 Watt

Управление  
Controls

3-х позиционное кнопочное  
3S Mechanical push button

Высокая производительность  
High Performance

✓

Фильтр длительного пользования  
Long life filter

Опция

F00431/S

PIPE ISLAND WH/A/43

PRF0099305

PIPE ISLAND BL/A/43

PRF0099298

PIPE ISLAND IX/A/43

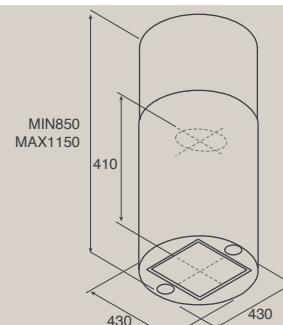
PRF0099343



≥ 50cm



≥ 65cm



# PIPE ISLAND

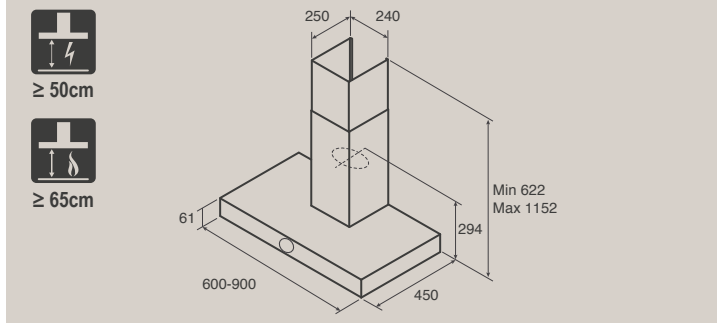




Режим отвода / рециркуляция (фильтрация) <i>Duct-out/recycling</i>	Режим отвода (Опция - режим фильтрации) <i>Duct-out mode (recycling mode with accessories)</i>
Количество скоростей <i>Speed</i>	3+В
Производительность (свободный выход воздуха) <i>Airflow (free outlet)</i>	500-1200 м³/ч
Производительность (подключение в вентиляционный канал) <i>Airflow (ducting out)</i>	450-1000 м³/ч
Производительность (рециркуляция) <i>Airflow (filtering)</i>	420-800 м³/ч
Уровень шума min-max <i>Noise level min-max</i>	54-70 Дб
Давление <i>Pressure</i>	493 Па
Потребляемая мощность <i>Absorption</i>	255 Вт
Рабочее напряжение <i>Voltage</i>	220-240 В
Частота напряжения <i>Frequency</i>	50/60 Гц
Освещение <i>Lighting</i>	Светодиодные лампы 2x2,5 Вт <i>LED 2x2,5w</i>

Управление <i>Controls</i>	3-х позиционное ротационное + интенсив <i>Rotative 3s + intensive</i>
Высокая производительность <i>High Performance</i>	✓
Светодиодная подсветка <i>Led light</i>	✓
Фильтр ETF <i>ETF filter</i>	✓

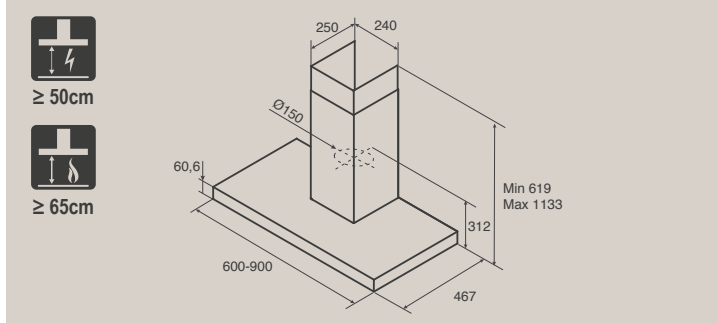
Фильтр длительного пользования <i>Long life filter</i>	Опция <i>Optional</i>	F00262/3S
Угольный фильтр <i>Charcoal filter</i>	Опция <i>Optional</i>	F00333/S
TOUCH VL/A/60		PRF0099977
TOUCH VL/A/90		PRF0099978
TOUCH IX/A/60		PRF0099979
TOUCH IX/A/90		PRF0099980



Режим отвода / рециркуляция (фильтрация) <i>Duct-out/recycling</i>	Режим отвода (Опция - режим фильтрации) <i>Duct-out mode (recycling mode with accessories)</i>
Количество скоростей <i>Speed</i>	3
Производительность (свободный выход воздуха) <i>Airflow (free outlet)</i>	500-1200 м³/ч
Производительность (подключение в вентиляционный канал) <i>Airflow (ducting out)</i>	450-1000 м³/ч
Производительность (рециркуляция) <i>Airflow (filtering)</i>	400-800 м³/ч
Уровень шума min-max <i>Noise level min-max</i>	50-73 Дб
Давление <i>Pressure</i>	580 Па
Потребляемая мощность <i>Absorption</i>	310 Вт
Рабочее напряжение <i>Voltage</i>	220-240 В
Частота напряжения <i>Frequency</i>	50/60 Гц
Освещение <i>Lighting</i>	Галогенные лампы 2x20 Вт <i>Halogen lamps 2x20 Watt</i>

Управление <i>Controls</i>	3-х позиционное сенсорное <i>3S Touch control</i>
Высокая производительность <i>High Performance</i>	✓
Таймер <i>Timer</i>	✓
Антивозвратный клапан <i>No-return valve</i>	✓

Угольный фильтр <i>Charcoal filter</i>	Опция <i>Optional</i>	CFC0116125
FLAVIA IX/A/60		PRF0094262
FLAVIA IX/A/90		PRF0094272





# MONICA

РАЗМЕРЫ  
Size

600/900 mm

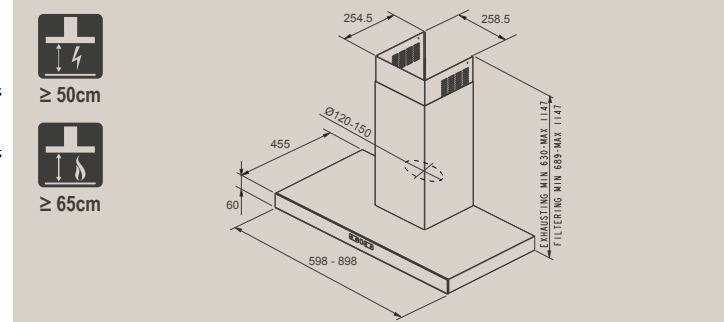
ОТДЕЛКА  
Finish

Нержавеющая сталь  
Stainless steel

Режим отвода / рециркуляция (фильтрация) <i>Duct-out/recycling</i>	Режим отвода (Опция - режим фильтрации) <i>Duct-out mode (recycling mode with accessories)</i>
Количество скоростей <i>Speed</i>	3
Производительность (свободный выход воздуха) <i>Airflow (free outlet)</i>	500-1200 м³/ч
Производительность (подключение в вентиляционный канал) <i>Airflow (ducting out)</i>	450-1000 м³/ч
Производительность (рециркуляция) <i>Airflow (filtering)</i>	400-800 м³/ч
Уровень шума min-max <i>Noise level min-max</i>	50-73 Дб
Давление <i>Pressure</i>	360 Па
Потребляемая мощность <i>Absorption</i>	160 Вт
Рабочее напряжение <i>Voltage</i>	220-240 В
Частота напряжения <i>Frequency</i>	50/60 Гц
Освещение <i>Lighting</i>	Галогенные лампы 2x20 Вт <i>Halogen lamps 2x20 Watt</i>
Управление <i>Controls</i>	3-х позиционное электронное + LCD дисплей <i>3S Touch control + LCD</i>
Высокая производительность <i>High Performance</i>	✓
Таймер <i>Timer</i>	✓
Антивозвратный клапан <i>No-return valve</i>	✓

Угольный фильтр <i>Charcoal filter</i>	Опция <i>Optional</i>	CFC0116125
---	--------------------------	------------

MONICA 60 INX	PRF0100043
MONICA 90 INX	PRF0100044



# MONICA



ДЕКОРАТИВНЫЕ  
Decorative

ДЕКОРАТИВНЫЕ  
Decorative

26

27

# POLA

РАЗМЕРЫ  
Size

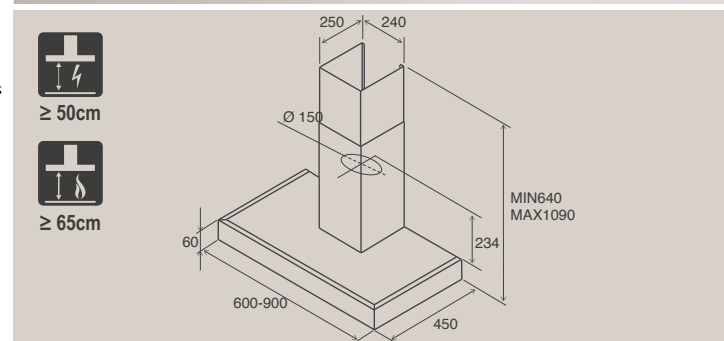
600/900 mm

ОТДЕЛКА  
Finish

Нержавеющая сталь  
Stainless steel

Режим отвода / рециркуляция (фильтрация) <i>Duct-out/recycling</i>	Режим отвода (Опция - режим фильтрации) <i>Duct-out mode (recycling mode with accessories)</i>	
Количество скоростей <i>Speed</i>	3	
Производительность (свободный выход воздуха) <i>Airflow (free outlet)</i>	445-700 м³/ч	
Производительность (подключение в вентиляционный канал) <i>Airflow (ducting out)</i>	350-540 м³/ч	
Производительность (рециркуляция) <i>Airflow (filtering)</i>	320-500 м³/ч	
Уровень шума min-max <i>Noise level min-max</i>	38-62 Дб	
Давление <i>Pressure</i>	340 Па	
Потребляемая мощность <i>Absorption</i>	160 Вт	
Рабочее напряжение <i>Voltage</i>	220-240 В	
Частота напряжения <i>Frequency</i>	50/60 Гц	
Освещение <i>Lighting</i>	Галогенные лампы 2x20 Вт <i>Halogen lamps 2x20 Watt</i>	
Управление <i>Controls</i>	3-х позиционное кнопочное <i>3S Mechanical push button</i>	
Фильтр длительного пользования <i>Long life filter</i>	Опция <i>Optional</i>	F00262/3S
Угольный фильтр <i>Charcoal filter</i>	Опция <i>Optional</i>	F00333/S

POLA P 60 INX	55916908
POLA P 90 INX	55916910



# POLA



Jetair



РАЗМЕРЫ  
Size

430 mm

ОТДЕЛКА  
FinishНержавеющая сталь/чёрный/белый  
Stainless steel/black/whiteРежим отвода / рециркуляция (фильтрация)  
Duct-out/recyclingРежим отвода (Опция - режим фильтрации)  
Duct-out mode (recycling mode with accessories)Количество скоростей  
Speed

3

Производительность  
(свободный выход воздуха)  
Airflow (free outlet)

580-1200 м³/ч

Производительность  
(подключение в вентиляционный канал)  
Airflow (ducting out)

450-900 м³/ч

Производительность  
(рециркуляция)  
Airflow (filtering)

420-860 м³/ч

Уровень шума min-max  
Noise level min-max

45-55 Дб

Давление  
Pressure

470 Па

Потребляемая мощность  
Absorption

290 Вт

Рабочее напряжение  
Voltage

220-240 В

Частота напряжения  
Frequency

50/60 Гц

Освещение  
LightingГалогенные лампы 2x20 Вт  
Halogen lamps 2x20 WattУправление  
Controls3-х позиционное кнопочное  
3S Mechanical push buttonВысокая производительность  
High performance

✓

Фильтр длительного пользования  
Long life filterОпция  
Optional

F00431/S

PIPE BL/A/43

PRF0099229

PIPE IX/A/43

PRF0099288

PIPE WH/A/43

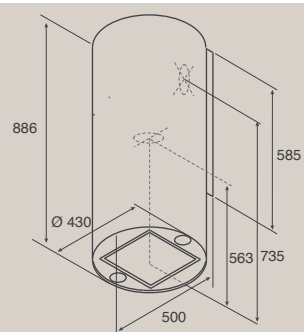
PRF0099249



≥ 50cm



≥ 65cm





LILLY

РАЗМЕРЫ 600/900 mm

Size

ОТДЕЛКА

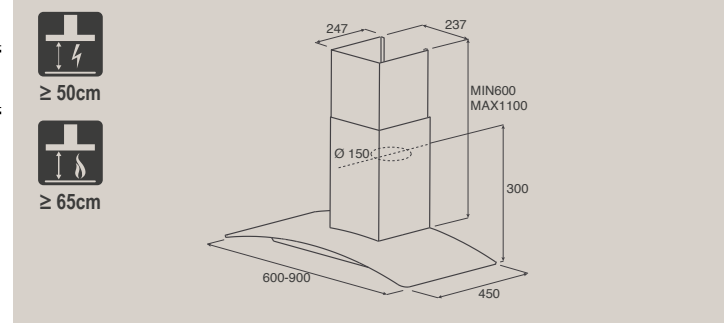
Finiture

Нержавеющая сталь + прозрачное стекло  
Stainless steel + glass

Режим отвода / рециркуляция (фильтрация) <i>Duct-out/recycling</i>	Режим отвода (Опция - режим фильтрации) <i>Duct-out mode (recycling mode with accessories)</i>
Количество скоростей <i>Speed</i>	3
Производительность (свободный выход воздуха) <i>Airflow (free outlet)</i>	500-1200 м³/ч
Производительность (подключение в вентиляционный канал) <i>Airflow (ducting out)</i>	450-1000 м³/ч
Производительность (рециркуляция) <i>Airflow (filtering)</i>	400-800 м³/ч
Уровень шума min-max <i>Noise level min-max</i>	50-73 Дб
Давление <i>Pressure</i>	580 Па
Потребляемая мощность <i>Absorption</i>	310 Вт
Рабочее напряжение <i>Voltage</i>	220-240 В
Частота напряжения <i>Frequency</i>	50/60 Гц
Освещение <i>Lighting</i>	Галогенные лампы 2x20 Вт <i>Halogen lamps 2x20 Watt</i>
Управление <i>Controls</i>	3-х позиционное электронное + LCD дисплей <i>3S Touch control + LCD</i>
Высокая производительность <i>High Performance</i>	✓
Антивозвратный клапан <i>No-return valve</i>	✓

Угольный фильтр <i>Charcoal filter</i>	Опция <i>Optional</i>	CFC0116126
---	--------------------------	------------

LILLY IX/A/60	PRF0094309
LILLY IX/A/90	PRF0094278



LILLY

ДЕКОРАТИВНЫЕ  
DecorativeДЕКОРАТИВНЫЕ  
Decorative

MIKI

РАЗМЕРЫ 600/900 mm

Size

ОТДЕЛКА

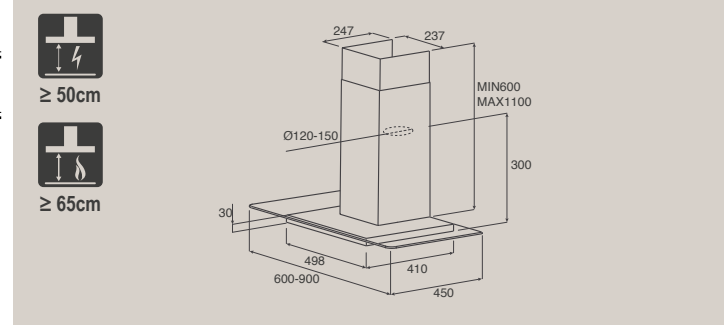
Finiture

Нержавеющая сталь + прозрачное стекло  
Stainless steel + glass

Режим отвода / рециркуляция (фильтрация) <i>Duct-out/recycling</i>	Режим отвода (Опция - режим фильтрации) <i>Duct-out mode (recycling mode with accessories)</i>
Количество скоростей <i>Speed</i>	3
Производительность (свободный выход воздуха) <i>Airflow (free outlet)</i>	500-1200 м³/ч
Производительность (подключение в вентиляционный канал) <i>Airflow (ducting out)</i>	450-1000 м³/ч
Производительность (рециркуляция) <i>Airflow (filtering)</i>	400-800 м³/ч
Уровень шума min-max <i>Noise level min-max</i>	50-73 Дб
Давление <i>Pressure</i>	580 Па
Потребляемая мощность <i>Absorption</i>	310 Вт
Рабочее напряжение <i>Voltage</i>	220-240 В
Частота напряжения <i>Frequency</i>	50/60 Гц
Освещение <i>Lighting</i>	Галогенные лампы 2x20 Вт <i>Halogen lamps 2x20 Watt</i>
Управление <i>Controls</i>	3-х позиционное электронное + LCD дисплей <i>3S Touch control + LCD</i>
Высокая производительность <i>High Performance</i>	✓
Антивозвратный клапан <i>No-return valve</i>	✓

Угольный фильтр <i>Charcoal filter</i>	Опция <i>Optional</i>	CFC0116126
---	--------------------------	------------

MIKI IX/A/60	PRF0094317
MIKI IX/A/90	PRF0094323



MIKI



Jetair

30

31



CLICK

РАЗМЕРЫ 600/900 mm

Size

ОТДЕЛКА нержавеющая сталь + стекло + фронтальное чёрное стекло  
Finish inox + glass+ front black glass

Режим отвода / рециркуляция (фильтрация) <i>Duct-out/recycling</i>	Режим отвода (Опция - режим фильтрации) <i>Duct-out mode (recycling mode with accessories)</i>
Количество скоростей <i>Speed</i>	3
Производительность (свободный выход воздуха) <i>Airflow (free outlet)</i>	445-700 м³/ч
Производительность (подключение в вентиляционный канал) <i>Airflow (ducting out)</i>	350-540 м³/ч
Производительность (рециркуляция) <i>Airflow (filtering)</i>	320-500 м³/ч
Уровень шума min-max <i>Noise level min-max</i>	38-62 Дб
Давление <i>Pressure</i>	360 Па
Потребляемая мощность <i>Absorption</i>	160 Вт
Рабочее напряжение <i>Voltage</i>	220-240 В
Частота напряжения <i>Frequency</i>	50/60 Гц
Освещение <i>Lighting</i>	Галогенные лампы 2x20 Вт <i>Halogen lamps 2x20 Watt</i>
Управление <i>Controls</i>	3-х позиционное кнопочное <i>3S Mechanical push button</i>

Фильтр длительного пользования <i>Long life filter</i>	Опция <i>Optional</i>	F00262/3S
Угольный фильтр <i>Charcoal filter</i>	Опция <i>Optional</i>	F00333/S

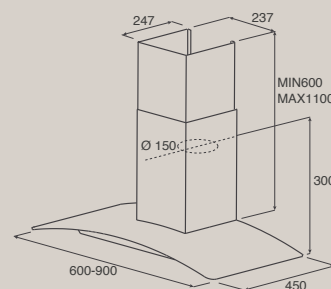
CLICK PB/A/60/IX/BL	PRF0099949
CLICK PB/A/90/IX/BL	PRF0099937



≥ 50cm



≥ 65cm



CLICK

ДЕКОРАТИВНЫЕ  
DecorativeДЕКОРАТИВНЫЕ  
Decorative

NARNIA

РАЗМЕРЫ 600/900 mm

Size

ОТДЕЛКА нержавеющая сталь + стекло + фронтальное чёрное стекло  
Finish inox + glass+ front black glass

Режим отвода / рециркуляция (фильтрация) <i>Duct-out/recycling</i>	Режим отвода (Опция - режим фильтрации) <i>Duct-out mode (recycling mode with accessories)</i>
Количество скоростей <i>Speed</i>	3
Производительность (свободный выход воздуха) <i>Airflow (free outlet)</i>	445-700 м³/ч
Производительность (подключение в вентиляционный канал) <i>Airflow (ducting out)</i>	350-540 м³/ч
Производительность (рециркуляция) <i>Airflow (filtering)</i>	320-500 м³/ч
Уровень шума min-max <i>Noise level min-max</i>	38-62 Дб
Давление <i>Pressure</i>	340 Па
Потребляемая мощность <i>Absorption</i>	160 Вт
Рабочее напряжение <i>Voltage</i>	220-240 В
Частота напряжения <i>Frequency</i>	50/60 Гц
Освещение <i>Lighting</i>	Галогенные лампы 2x20 Вт <i>Halogen lamps 2x20 Watt</i>
Управление <i>Controls</i>	3-х позиционное кнопочное <i>3S Mechanical push button</i>

Фильтр длительного пользования <i>Long life filter</i>	Опция <i>Optional</i>	F00262/3S
Угольный фильтр <i>Charcoal filter</i>	Опция <i>Optional</i>	F00333/S

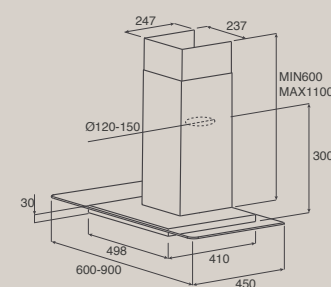
NARNIA PB/A/60/IX/BL	PRF0099395
NARNIA PB/A/90/IX/BL	PRF0099404



≥ 50cm



≥ 65cm



NARNIA



Jetair

32

33



Режим отвода / рециркуляция (фильтрация) <i>Duct-out/recycling</i>	<b>Режим отвода (Опция - режим фильтрации)</b> <i>Duct-out mode (recycling mode with accessories)</i>	
Количество скоростей <i>Speed</i>	<b>3</b>	
Производительность (свободный выход воздуха) <i>Airflow (free outlet)</i>	445-700 м³/ч	
Производительность (подключение в вентиляционный канал) <i>Airflow (ducting out)</i>	350-540 м³/ч	
Производительность (рециркуляция) <i>Airflow (filtering)</i>	320-500 м³/ч	
Уровень шума min-max <i>Noise level min-max</i>	38-62 Дб	
Давление <i>Pressure</i>	360 Па	
Потребляемая мощность <i>Absorption</i>	160 Вт	
Рабочее напряжение <i>Voltage</i>	220-240 В	
Частота напряжения <i>Frequency</i>	50/60 Гц	
Освещение <i>Lighting</i>	Галогенные лампы 2x20 Вт <i>Halogen lamps 2x20 Watt</i>	
Управление <i>Controls</i>	3-х позиционное кнопочное <i>3S Mechanical push button</i>	

Фильтр длительного пользования <i>Long life filter</i>	Опция <i>Optional</i>	F00262/3S
Угольный фильтр <i>Charcoal filter</i>	Опция <i>Optional</i>	F00333/S

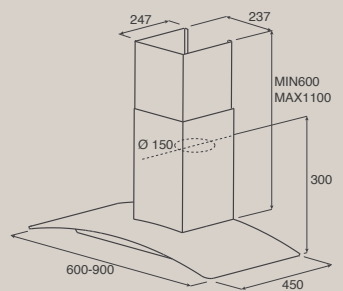
TORY P 60 INX	68116911
TORY P 90 INX	68116912



≥ 50cm



≥ 65cm



Режим отвода / рециркуляция (фильтрация) <i>Duct-out/recycling</i>	<b>Режим отвода (Опция - режим фильтрации)</b> <i>Duct-out mode (recycling mode with accessories)</i>	
Количество скоростей <i>Speed</i>	<b>3</b>	
Производительность (свободный выход воздуха) <i>Airflow (free outlet)</i>	445-700 м³/ч	
Производительность (подключение в вентиляционный канал) <i>Airflow (ducting out)</i>	350-540 м³/ч	
Производительность (рециркуляция) <i>Airflow (filtering)</i>	320-500 м³/ч	
Уровень шума min-max <i>Noise level min-max</i>	38-62 Дб	
Давление <i>Pressure</i>	340 Па	
Потребляемая мощность <i>Absorption</i>	160 Вт	
Рабочее напряжение <i>Voltage</i>	220-240 В	
Частота напряжения <i>Frequency</i>	50/60 Гц	
Освещение <i>Lighting</i>	Галогенные лампы 2x20 Вт <i>Halogen lamps 2x20 Watt</i>	
Управление <i>Controls</i>	3-х позиционное кнопочное <i>3S Mechanical push button</i>	

Угольный фильтр <i>Charcoal filter</i>	Опция <i>Optional</i>	F00262/3S
Угольный фильтр <i>Charcoal filter</i>	Опция <i>Optional</i>	F00333/S

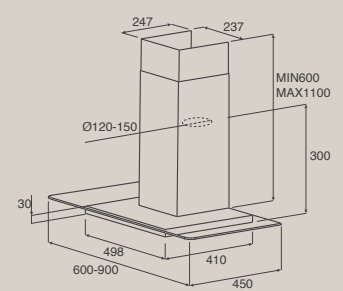
MOLLY P 60 INX	PRF0004043
MOLLY P 90 INX	PRF0004050



≥ 50cm



≥ 65cm



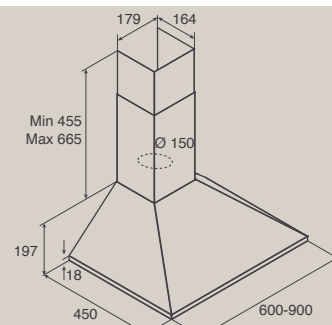


# GAIA IX/WH

РАЗМЕРЫ Size 600/900 mm  
 ОТДЕЛКА Finishure Нержавеющая сталь/белый White/inox

Режим отвода / рециркуляция (фильтрация) <i>Duct-out/recycling</i>	Режим отвода (Опция - режим фильтрации) <i>Duct-out mode (recycling mode with accessories)</i>
Количество скоростей <i>Speed</i>	3
Производительность (свободный выход воздуха) <i>Airflow (free outlet)</i>	425-650 м³/ч
Производительность (подключение в вентиляционный канал) <i>Airflow (ducting out)</i>	330-500 м³/ч
Производительность (рециркуляция) <i>Airflow (filtering)</i>	310-470 м³/ч
Уровень шума min-max <i>Noise level min-max</i>	40-59 Дб
Давление <i>Pressure</i>	320 Па
Потребляемая мощность <i>Absorption</i>	176 Вт
Рабочее напряжение <i>Voltage</i>	220-240 В
Частота напряжения <i>Frequency</i>	50/60 Гц
Освещение <i>Lighting</i>	Галогенные лампы 2x28 Вт <i>Halogen lamps 2x28 Watt</i>
Управление <i>Controls</i>	3-х позиционное кнопочное <i>3S Mechanical push button</i>

Угольный фильтр <i>Charcoal filter</i>	Опция <i>Optional</i>	F00497/1S
GAIA IX/A/60		PRF0112624
GAIA IX/A/90		PRF0112625
GAIA WH/A/60		PRF0112627



# GAIA IX/WH



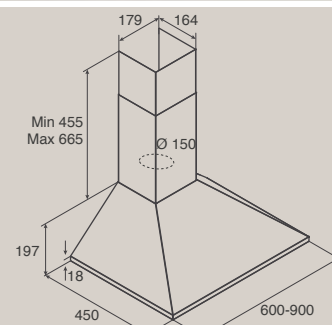
# GAIA CR/AN

РАЗМЕРЫ Size 600/900 mm  
 ОТДЕЛКА Finishure Антрацит/кремовый Antracite/cream

Режим отвода / рециркуляция (фильтрация) <i>Duct-out/recycling</i>	Режим отвода (Опция - режим фильтрации) <i>Duct-out mode (recycling mode with accessories)</i>
Количество скоростей <i>Speed</i>	3
Производительность (свободный выход воздуха) <i>Airflow (free outlet)</i>	425-650 м³/ч
Производительность (подключение в вентиляционный канал) <i>Airflow (ducting out)</i>	330-500 м³/ч
Производительность (рециркуляция) <i>Airflow (filtering)</i>	310-470 м³/ч
Уровень шума min-max <i>Noise level min-max</i>	40-59 Дб
Давление <i>Pressure</i>	320 Па
Потребляемая мощность <i>Absorption</i>	176 Вт
Рабочее напряжение <i>Voltage</i>	220-240 В
Частота напряжения <i>Frequency</i>	50/60 Гц
Освещение <i>Lighting</i>	Галогенные лампы 2x28 Вт <i>Halogen lamps 2x28 Watt</i>
Управление <i>Controls</i>	3-х позиционное кнопочное <i>3S Mechanical push button</i>

Угольный фильтр <i>Charcoal filter</i>	Опция <i>Optional</i>	F00497/1S
GAIA AN/A/60		PRF0112629
GAIA CR/A/60		PRF0112631

Доступна с января 2016 года  
 Available from January 2016



# GAIA CR/AN





# ROUND

РАЗМЕРЫ  
Size

600 mm

ОТДЕЛКА  
Finishure

Нержавеющая сталь  
Inox

Режим отвода / рециркуляция (фильтрация)  
Duct-out/recycling

Режим отвода (Опция - режим фильтрации)  
Duct-out mode (recycling mode with accessories)

Количество скоростей  
Speed

3

Производительность (свободный выход воздуха)  
Airflow (free outlet)

500-900 м³/ч

Производительность (подключение в вентиляционный канал)  
Airflow (ducting out)

400-700 м³/ч

Производительность (рециркуляция)  
Airflow (filtering)

350-650 м³/ч

Уровень шума min-max  
Noise level min-max

47-59 Дб

Давление  
Pressure

280 Па

Потребляемая мощность  
Absorption

236 Вт

Рабочее напряжение  
Voltage

220-240 В

Частота напряжения  
Frequency

50/60 Гц

Освещение  
Lighting

Галогенные лампы 2x28 Вт  
Halogen lamps 2x28 Watt

Управление  
Controls

3-х позиционное слайдерное  
3S Slider

Угольный фильтр  
Charcoal filter

Опция  
Optional

CFC0013072

ROUND IX/A/60

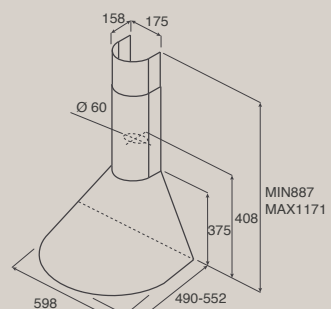
PRF0099182



≥ 50cm



≥ 65cm



# ROUND



# ROUND GOLD

РАЗМЕРЫ  
Size

600 mm

ОТДЕЛКА  
Finishure

Антрацит + золотой кант  
Antracite + gold

Режим отвода / рециркуляция (фильтрация)  
Duct-out/recycling

Режим отвода (Опция - режим фильтрации)  
Duct-out mode (recycling mode with accessories)

Количество скоростей  
Speed

3

Производительность (свободный выход воздуха)  
Airflow (free outlet)

500-900 м³/ч

Производительность (подключение в вентиляционный канал)  
Airflow (ducting out)

400-700 м³/ч

Производительность (рециркуляция)  
Airflow (filtering)

350-650 м³/ч

Уровень шума min-max  
Noise level min-max

47-59 Дб

Давление  
Pressure

280 Па

Потребляемая мощность  
Absorption

236 Вт

Рабочее напряжение  
Voltage

220-240 В

Частота напряжения  
Frequency

50/60 Гц

Освещение  
Lighting

Галогенные лампы 2x28 Вт  
Halogen lamps 2x28 Watt

Управление  
Controls

3-х позиционное слайдерное  
3S Slider

Угольный фильтр  
Charcoal filter

Опция  
Optional

CFC0013072

ROUND AN GOLD A/60

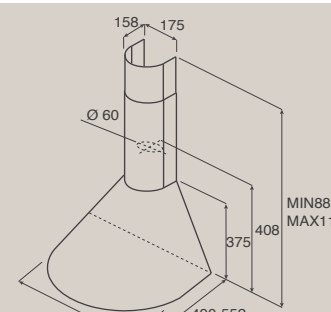
PRF0099161



≥ 50cm



≥ 65cm



# ROUND GOLD





<b>Режим отвода / рециркуляция (фильтрация)</b> <i>Duct-out/recycling</i>	<b>Режим отвода (Опция - режим фильтрации)</b> <i>Duct-out mode (recycling mode with accessories)</i>
<b>Количество скоростей</b> <i>Speed</i>	<b>3+В</b>
<b>Производительность (свободный выход воздуха)</b> <i>Airflow (free outlet)</i>	<b>560-990 м³/ч</b>
<b>Производительность (подключение в вентиляционный канал)</b> <i>Airflow (ducting out)</i>	<b>450-850 м³/ч</b>
<b>Производительность (рециркуляция)</b> <i>Airflow (filtering)</i>	<b>490-700 м³/ч</b>
<b>Уровень шума min-max</b> <i>Noise level min-max</i>	<b>40-68 Дб</b>
<b>Давление</b> <i>Pressure</i>	<b>450 Па</b>
<b>Потребляемая мощность</b> <i>Absorption</i>	<b>290 Вт</b>
<b>Рабочее напряжение</b> <i>Voltage</i>	<b>220-240 В</b>
<b>Частота напряжения</b> <i>Frequency</i>	<b>50/60 Гц</b>
<b>Освещение</b> <i>Lighting</i>	<b>Галогенные лампы 2x28 Вт</b> <i>Halogen lamps 2x28 Watt</i>

<b>Управление</b> <i>Controls</i>	<b>Электронное управление (3 скорости) + интенсивный режим</b> <i>3S Touch control + intensive</i>
<b>Таймер</b> <i>Timer</i>	✓
<b>Индикатор загрязнения фильтров</b> <i>Filter saturation indicator</i>	✓

<b>Угольный фильтр</b> <i>Charcoal filter</i>	<b>Опция</b> <i>Optional</i>	<b>CFC0013072</b>
--	---------------------------------	-------------------

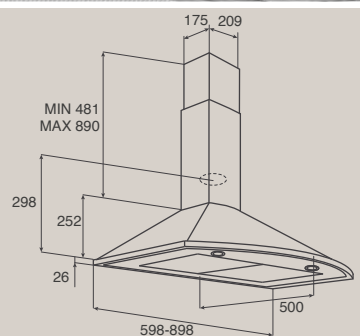
<b>JENNY TC-S 60 INX-10</b>	<b>PRF0011142</b>
<b>JENNY TC-S 90 INX-10</b>	<b>PRF0011143</b>



≥ 50cm



≥ 65cm



<b>Режим отвода / рециркуляция (фильтрация)</b> <i>Duct-out/recycling</i>	<b>Режим отвода (Опция - режим фильтрации)</b> <i>Duct-out mode (recycling mode with accessories)</i>
<b>Количество скоростей</b> <i>Speed</i>	<b>3</b>
<b>Производительность (свободный выход воздуха)</b> <i>Airflow (free outlet)</i>	<b>560-990 м³/ч</b>
<b>Производительность (подключение в вентиляционный канал)</b> <i>Airflow (ducting out)</i>	<b>460-770 м³/ч</b>
<b>Производительность (рециркуляция)</b> <i>Airflow (filtering)</i>	<b>430-710 м³/ч</b>
<b>Уровень шума min-max</b> <i>Noise level min-max</i>	<b>40-68 Дб</b>
<b>Давление</b> <i>Pressure</i>	<b>240 Па</b>
<b>Потребляемая мощность</b> <i>Absorption</i>	<b>226 Вт</b>
<b>Рабочее напряжение</b> <i>Voltage</i>	<b>220-240 В</b>
<b>Частота напряжения</b> <i>Frequency</i>	<b>50/60 Гц</b>
<b>Освещение</b> <i>Lighting</i>	<b>Галогенные лампы 2x28 Вт</b> <i>Halogen lamps 2x28 Watt</i>

<b>Управление</b> <i>Controls</i>	<b>3-х позиционное кнопочное</b> <i>3S Mechanical push button</i>
--------------------------------------	--

<b>Угольный фильтр</b> <i>Charcoal filter</i>	<b>Опция</b> <i>Optional</i>	<b>CFC0013072</b>
--	---------------------------------	-------------------

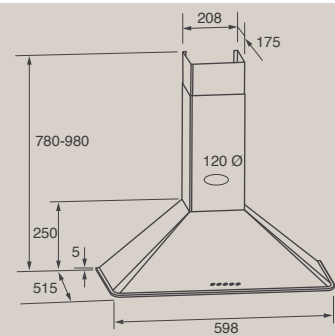
<b>CH FIRENZE P-S 60 INX</b>	<b>1RUS24A/1</b>
------------------------------	------------------



≥ 50cm



≥ 65cm





# ATHENA

РАЗМЕРЫ  
Size

500/600 mm

ОТДЕЛКА  
Finishure

Нержавеющая сталь  
Inox

Режим отвода / рециркуляция (фильтрация)  
Duct-out/recycling

Режим отвода (Опция - режим фильтрации)  
Duct-out mode (recycling mode with accessories)

Количество скоростей  
Speed

3

Производительность (свободный выход воздуха)  
Airflow (free outlet)

360-500 м³/ч

Производительность (подключение в вентиляционный канал)  
Airflow (ducting out)

310-470 м³/ч

Производительность (рециркуляция)  
Airflow (filtering)

260-390 м³/ч

Уровень шума min-max  
Noise level min-max

40-60 Дб

Давление  
Pressure

240 Па

Потребляемая мощность  
Absorption

176 Вт

Рабочее напряжение  
Voltage

220-240 В

Частота напряжения  
Frequency

50/60 Гц

Освещение  
Lighting

Галогенные лампы 2x28 Вт  
Halogen lamps 2x28 Watt

Управление  
Controls

3-х позиционное кнопочное  
3S Mechanical push button

Угольный фильтр  
Charcoal filter

Опция  
Optional

F00315

CH ATHENA P-K 50 INX

1RUS22A/1

CH ATHENA P-K 60 INX

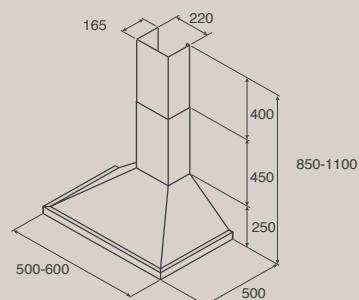
40114076A



≥ 50cm



≥ 65cm



# ATHENA



# ANNY

РАЗМЕРЫ  
Size

500/600 mm

ОТДЕЛКА  
Finishure

Нержавеющая сталь/белый  
Inox/white

Режим отвода / рециркуляция (фильтрация)  
Duct-out/recycling

Режим отвода (Опция - режим фильтрации)  
Duct-out mode (recycling mode with accessories)

Количество скоростей  
Speed

3

Производительность (свободный выход воздуха)  
Airflow (free outlet)

425-650 м³/ч

Производительность (подключение в вентиляционный канал)  
Airflow (ducting out)

330-500 м³/ч

Производительность (рециркуляция)  
Airflow (filtering)

310-470 м³/ч

Уровень шума min-max  
Noise level min-max

40-59 Дб

Давление  
Pressure

320 Па

Потребляемая мощность  
Absorption

176 Вт

Рабочее напряжение  
Voltage

220-240 В

Частота напряжения  
Frequency

50/60 Гц

Освещение  
Lighting

Галогенные лампы 2x28 Вт  
Halogen lamps 2x28 Watt

Управление  
Controls

3-х позиционное слайдерное  
3S Slider

Угольный фильтр  
Charcoal filter

Опция  
Optional

F00315

ANNY SL 50 INX

40116928A

ANNY SL 60 INX

40116929A

ANNY SL 50 WH

40116933A

ANNY SL 60 WH

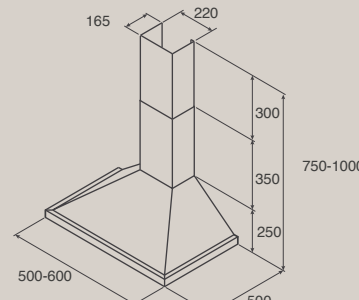
40116932A



≥ 50cm



≥ 65cm



# ANNY





# ASPEN

РАЗМЕРЫ 600/900 mm  
Size

ОТДЕЛКА белый + деревянный карниз (неокрашенный)  
Finish White + wood frame (without paint)

Режим отвода / рециркуляция (фильтрация) <i>Duct-out/recycling</i>	Режим отвода (Опция - режим фильтрации) <i>Duct-out mode (recycling mode with accessories)</i>
Количество скоростей <i>Speed</i>	3
Производительность (свободный выход воздуха) <i>Airflow (free outlet)</i>	560-990 м³/ч
Производительность (подключение в вентиляционный канал) <i>Airflow (ducting out)</i>	460-770 м³/ч
Производительность (рециркуляция) <i>Airflow (filtering)</i>	430-710 м³/ч
Уровень шума min-max <i>Noise level min-max</i>	50-63 Дб
Давление <i>Pressure</i>	250 Па
Потребляемая мощность <i>Absorption</i>	236 Вт
Рабочее напряжение <i>Voltage</i>	220-240 В
Частота напряжения <i>Frequency</i>	50/60 Гц
Освещение <i>Lighting</i>	Галогенные лампы 2x28 Вт <i>Halogen lamps 2x28 Watt</i>
Управление <i>Controls</i>	3-х позиционное слайдерное <i>3S Slider</i>

Угольный фильтр <i>Charcoal filter</i>	Опция <i>Optional</i>	CFC0013072
---	--------------------------	------------

ASPEN WH/A/60 T.GREZZO PRF0099495  
ASPEN WH/A/90 T.GREZZO PRF0099501

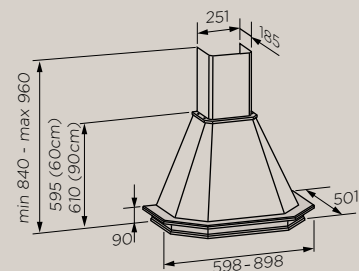
T.GREZZO - карниз (неокрашенный)



≥ 50cm



≥ 65cm



# ASPEN



КУПОЛЬНЫЕ  
Chimney

45

# DENVER

РАЗМЕРЫ 600/900 mm  
Size

ОТДЕЛКА Белый + деревянный карниз (неокрашенный)/белый + деревянный карниз (орех)  
Finish White+wood frame (without paint)/white+wood frame (walnut)

Режим отвода / рециркуляция (фильтрация) <i>Duct-out/recycling</i>	Режим отвода (Опция - режим фильтрации) <i>Duct-out mode (recycling mode with accessories)</i>
Количество скоростей <i>Speed</i>	3
Производительность (свободный выход воздуха) <i>Airflow (free outlet)</i>	560-990 м³/ч
Производительность (подключение в вентиляционный канал) <i>Airflow (ducting out)</i>	460-770 м³/ч
Производительность (рециркуляция) <i>Airflow (filtering)</i>	430-710 м³/ч
Уровень шума min-max <i>Noise level min-max</i>	50-63 Дб
Давление <i>Pressure</i>	250 Па
Потребляемая мощность <i>Absorption</i>	236 Вт
Рабочее напряжение <i>Voltage</i>	220-240 В
Частота напряжения <i>Frequency</i>	50/60 Гц
Освещение <i>Lighting</i>	Галогенные лампы 2x28 Вт <i>Halogen lamps 2x28 Watt</i>
Управление <i>Controls</i>	3-х позиционное слайдерное <i>3S Slider</i>

Угольный фильтр <i>Charcoal filter</i>	Опция <i>Optional</i>	CFC0013072
---	--------------------------	------------

DENVER WH/A/60 NOCE PRF0099419  
DENVER WH/A/60 T.GREZZO PRF0099409  
DENVER WH/A/90 NOCE PRF0099428  
DENVER WH/A/90 T.GREZZO PRF0099412

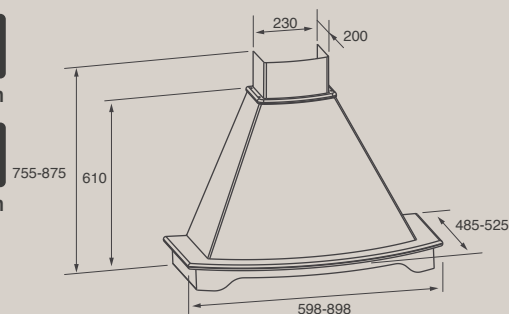
T.GREZZO - карниз (неокрашенный)  
NOCE - карниз (орех)



≥ 50cm



≥ 65cm



# DENVER



Jetair

КУПОЛЬНЫЕ  
Chimney

44



# ORION

РАЗМЕРЫ  
Size

600 mm

ОТДЕЛКА  
Finishure

Серый + фронтальное чёрное стекло  
Grey + front black glass

Режим отвода / рециркуляция (фильтрация) <i>Duct-out/recycling</i>	✓
Количество скоростей <i>Speed</i>	3
Производительность (свободный выход воздуха) <i>Airflow (free outlet)</i>	290-650 м³/ч
Производительность (подключение в вентиляционный канал) <i>Airflow (ducting out)</i>	240-560 м³/ч
Производительность (рециркуляция) <i>Airflow (filtering)</i>	240-460 м³/ч
Уровень шума min-max <i>Noise level min-max</i>	53-62 Дб
Давление <i>Pressure</i>	170 Па
Потребляемая мощность <i>Absorption</i>	206 Вт
Рабочее напряжение <i>Voltage</i>	220-240 В
Частота напряжения <i>Frequency</i>	50/60 Гц
Освещение <i>Lighting</i>	Галогенные лампы 2x28 Вт <i>Halogen lamps 2x28 Watt</i>
Управление <i>Controls</i>	3-х позиционное кнопочное <i>3S Mechanical push button</i>
Антивозвратный клапан <i>No-return valve</i>	✓

Угольный фильтр  
*Charcoal filter*

**В комплекте** CFC0038000  
*Included*

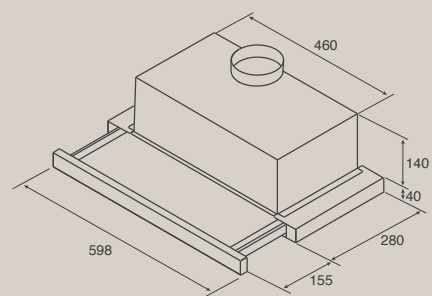
ORION LX/GR/F/60/VT PRF0099878



≥ 50cm



≥ 65cm



# ORION



# BETTA

РАЗМЕРЫ  
Size

600 mm

ОТДЕЛКА  
Finishure

Серый + фронтальное чёрное стекло  
Grey + front black glass

Режим отвода / рециркуляция (фильтрация) <i>Duct-out/recycling</i>	✓
Количество скоростей <i>Speed</i>	3
Производительность (свободный выход воздуха) <i>Airflow (free outlet)</i>	500-900 м³/ч
Производительность (подключение в вентиляционный канал) <i>Airflow (ducting out)</i>	400-800 м³/ч
Производительность (рециркуляция) <i>Airflow (filtering)</i>	350-700 м³/ч
Уровень шума min-max <i>Noise level min-max</i>	44-61 Дб
Давление <i>Pressure</i>	475 Па
Потребляемая мощность <i>Absorption</i>	190 Вт
Рабочее напряжение <i>Voltage</i>	220-240 В
Частота напряжения <i>Frequency</i>	50/60 Гц
Освещение <i>Lighting</i>	Галогенные лампы 2x28 Вт <i>Halogen lamps 2x28 Watt</i>
Управление <i>Controls</i>	3-х позиционное кнопочное <i>3S Mechanical push button</i>
Антивозвратный клапан <i>No-return valve</i>	✓

Угольный фильтр  
*Charcoal filter*

**Опция** CFC0038668  
*Optional*

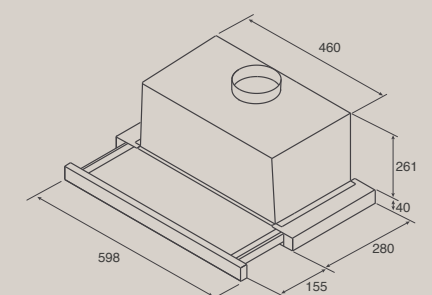
BETTA 60/GR/BK GL PRF0099697



≥ 50cm



≥ 65cm



# BETTA



Jetair



# AURORA

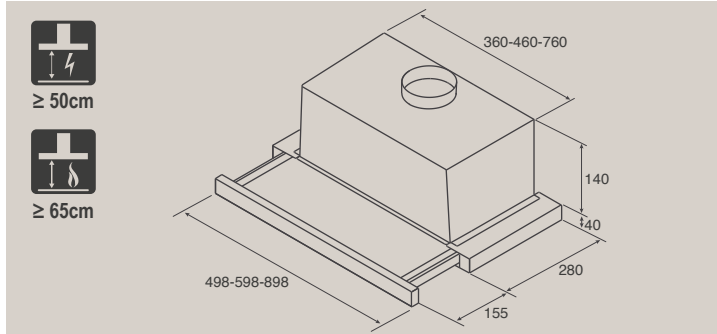
РАЗМЕРЫ Size 500/600/900 mm

ОТДЕЛКА Finiture Серый + нержавеющая сталь/белый/кремовый Grey + inox/white/cream

Режим отвода / рециркуляция (фильтрация) <i>Duct-out/recycling</i>	✓
Количество скоростей <i>Speed</i>	3
Производительность (свободный выход воздуха) <i>Airflow (free outlet)</i>	290-650 м³/ч
Производительность (подключение в вентиляционный канал) <i>Airflow (ducting out)</i>	240-560 м³/ч
Производительность (рециркуляция) <i>Airflow (filtering)</i>	240-460 м³/ч
Уровень шума min-max <i>Noise level min-max</i>	53-62 Дб
Давление <i>Pressure</i>	170 Па
Потребляемая мощность <i>Absorption</i>	206 Вт
Рабочее напряжение <i>Voltage</i>	220-240 В
Частота напряжения <i>Frequency</i>	50/60 Гц
Освещение <i>Lighting</i>	Галогенные лампы 2x28 Вт <i>Halogen lamps 2x28 Watt</i>
Управление <i>Controls</i>	3-х позиционное кнопочное <i>3S Mechanical push button</i>
Антивозвратный клапан <i>No-return valve</i>	✓

Угольный фильтр Charcoal filter В комплекте CFC0038000 Included

AURORA LX/GRX/F/50	PRF0093612
AURORA LX/GRX/F/60	PRF0045665
AURORA LX/GRX/F/90	PRF0045671
AURORA LX/WH/F/50	PRF0093764
AURORA LX/WH/F/60	PRF0045669
AURORA LX/CR/F/50	PRF0115175
AURORA LX/CR/F/60	PRF0115176



# AURORA



# SUNNY

РАЗМЕРЫ Size 500/600 mm

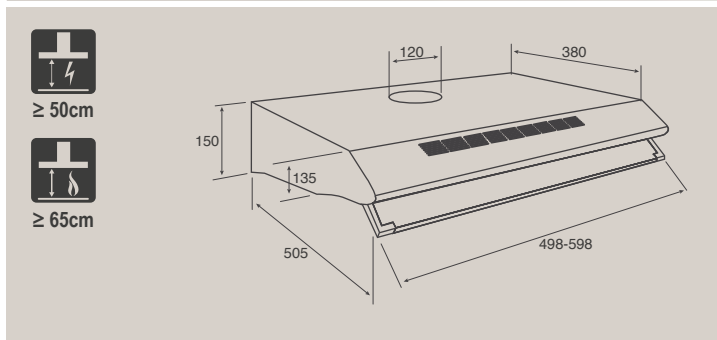
ОТДЕЛКА Finiture Нержавеющая сталь/чёрный/белый/коричневый Inox/black/white/brown

Режим отвода/рециркуляция (фильтрация) <i>Duct-out/recycling</i>	✓	✓
Двигатель <i>Motor</i>	1	2
Количество скоростей <i>Speed</i>	3	3
Производительность (свободный выход воздуха) <i>Airflow (free outlet)</i>	220-450 м³/ч	260-650 м³/ч
Производительность (подключение в вентиляционный канал) <i>Airflow (ducting out)</i>	190-400 м³/ч	220-600 м³/ч
Производительность (рециркуляция) <i>Airflow (filtering)</i>	180-300 м³/ч	220-500 м³/ч
Уровень шума min-max <i>Noise level min-max</i>	37-62 Дб	40-69 Дб
Давление <i>Pressure</i>	270 Па	340 Па
Потребляемая мощность <i>Absorption</i>	148 Вт	296 Вт
Рабочее напряжение <i>Voltage</i>	220-240 В	220-240 В
Частота напряжения <i>Frequency</i>	50/60 Гц	50/60 Гц
Освещение <i>Lighting</i>	Галогенные лампы 1x28 Вт <i>Halogen lamps 1x28 Watt</i>	Галогенные лампы 2x28 Вт <i>Halogen lamps 2x28 Watt</i>

Управление Controls 3-х позиционное кнопочное 3S Mechanical push button  
откидывающаяся стеклянная панель Adjustable flap ✓

Угольный фильтр Charcoal filter В комплекте 2JET016 (1 MOT) / F00049 (2 MOT) Included

SUNNY/50 1M INX al	1RUS13A/1
SUNNY/60 1M INX al	1RUS69A/1
SUNNY/60 2M INX al	1RUS20A/1
SUNNY/50 1M BR al	1RUS14A/1
SUNNY/60 1M BR al	1RUS15A/1
SUNNY/60 2M BR al	1RUS19A/1
SUNNY/50 1M WH al	1RUS12A/1
SUNNY/60 1M WH al	1RUS17A/1
SUNNY/60 2M WH al	1RUS18A/1



# SUNNY





# LIGHT

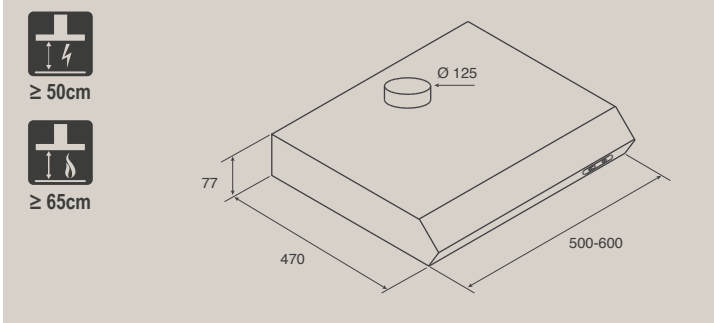
РАЗМЕРЫ  
Size 500/600 mm

ОТДЕЛКА  
Finish Нержавеющая сталь/белый  
Inox/white

Режим отвода / рециркуляция (фильтрация) <i>Duct-out/recycling</i>	✓
Количество скоростей <i>Speed</i>	3
Производительность (свободный выход воздуха) <i>Airflow (free outlet)</i>	145-350 м³/ч
Производительность (подключение в вентиляционный канал) <i>Airflow (ducting out)</i>	125-330 м³/ч
Производительность (рециркуляция) <i>Airflow (filtering)</i>	115-200 м³/ч
Уровень шума min-max <i>Noise level min-max</i>	42-63 Дб
Давление <i>Pressure</i>	130 Па
Потребляемая мощность <i>Absorption</i>	128 Вт
Рабочее напряжение <i>Voltage</i>	220-240 В
Частота напряжения <i>Frequency</i>	50/60 Гц
Освещение <i>Lighting</i>	Галогенные лампы 1x28 Вт <i>Halogen lamps 1x28 Watt</i>
Управление <i>Controls</i>	3-х позиционное слайдерное <i>3S Slider</i>
откидывающаяся стеклянная панель <i>Adjustable flap</i>	✓

Угольный фильтр <i>Charcoal filter</i>	В комплекте F00480 <i>Included</i>
---	---------------------------------------

LIGHT IX/F/50	PRF0094402
LIGHT IX/F/60	PRF0094403
LIGHT WH/F/50	PRF0094427
LIGHT WH/F/60	PRF0094435



# LIGHT



# SENTI

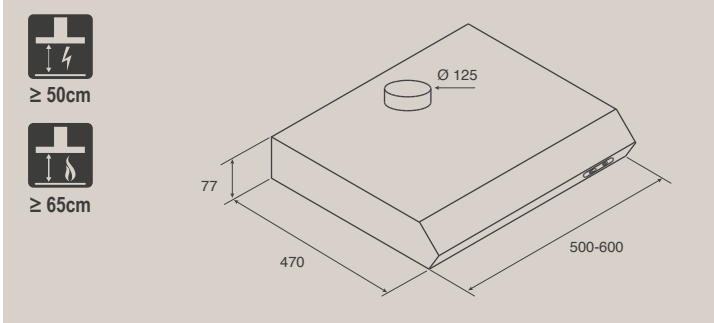
РАЗМЕРЫ  
Size 500/600 mm

ОТДЕЛКА  
Finish Серый/белый  
Grey/white

Режим отвода / рециркуляция (фильтрация) <i>Duct-out/recycling</i>	✓
Количество скоростей <i>Speed</i>	3
Производительность (свободный выход воздуха) <i>Airflow (free outlet)</i>	145-350 м³/ч
Производительность (подключение в вентиляционный канал) <i>Airflow (ducting out)</i>	125-330 м³/ч
Производительность (рециркуляция) <i>Airflow (filtering)</i>	115-200 м³/ч
Уровень шума min-max <i>Noise level min-max</i>	42-63 Дб
Давление <i>Pressure</i>	130 Па
Потребляемая мощность <i>Absorption</i>	128 Вт
Рабочее напряжение <i>Voltage</i>	220-240 В
Частота напряжения <i>Frequency</i>	50/60 Гц
Освещение <i>Lighting</i>	Галогенные лампы 1x28 Вт <i>Halogen lamps 1x28 Watt</i>
Управление <i>Controls</i>	3-х позиционное слайдерное <i>3S Slider</i>

Угольный фильтр <i>Charcoal filter</i>	В комплекте F00480 <i>Included</i>
---	---------------------------------------

SENTI SI/F/50	PRF0023748A
SENTI SI/F/60	PRF0023745A
SENTI WH/F/50	PRF0023851A
SENTI WH/F/60	PRF0023843A



# SENTI









**УГОЛЬНЫЙ ФИЛЬТР**

Угольные фильтры служат для очистки воздуха от запахов, вредных для здоровья газов и паровых примесей. Они необходимы при использовании вытяжки в режиме рециркуляции воздуха. Для очистки воздуха используют активированный уголь. Существует два типа угольных фильтров: Стандартный угольный фильтр и Long Life фильтр. Срок службы стандартных фильтров - от 3 месяцев до полугода в зависимости от частоты использования вытяжки. Long Life фильтр может использоваться в течение 3х лет. Такой длительный срок эксплуатации обусловлен особенностями ухода за ним. Long Life фильтр необходимо промывать в посудомоечной машине, при температуре 65 градусов, после чего просушить в электрическом духовом шкафу в течении 10 минут при температуре 100 градусов. После данной процедуры, фильтр полностью регенерирует свои свойства. Процедуру очистки Long Life фильтра нужно проводить раз в два месяца. Угольные фильтры необходимы, когда нет возможности подключения вытяжки в проточную вентиляцию.

**CHARCOAL FILTER**

Active carbon filters to clean the air from odors, harmful gases and steam impurities. They are required when using the hood in recirculation mode. There are two types of carbon filters: Standard carbon filter and Long Life filter. The filter lifetime is from 3 up to 6 months depends on frequency of cooker-hood usage. Long Life filter can be used during 3 years. The exact time depends on its usage. Long Life filters should be washed in dishwashers at the temperature of 65 degrees and then dried in oven at the temperature of 100 degrees. After this the filters restore their properties. Long Life filters should be cleaned twice a month. Charcoal filters are necessary if there is no possibility to connect the hood with input ventilation.



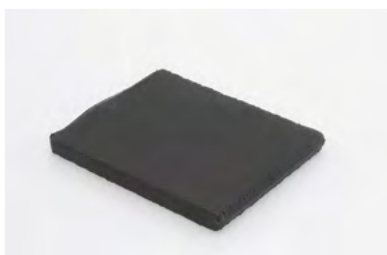
2JET113



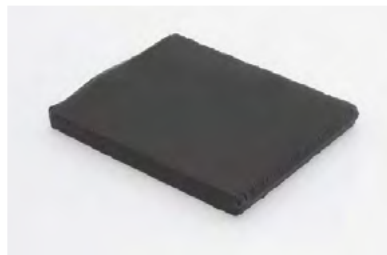
F00497/1S



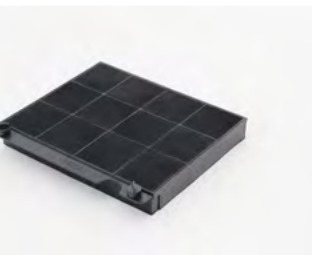
F00480



F00264 / F00439



F00431/S



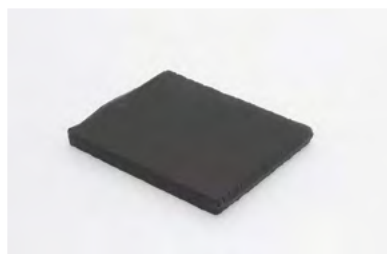
F00333/S



F00315



CFC0038668



F00262/3S long life



F00189/S



F00049



2JET016



CFC0038000



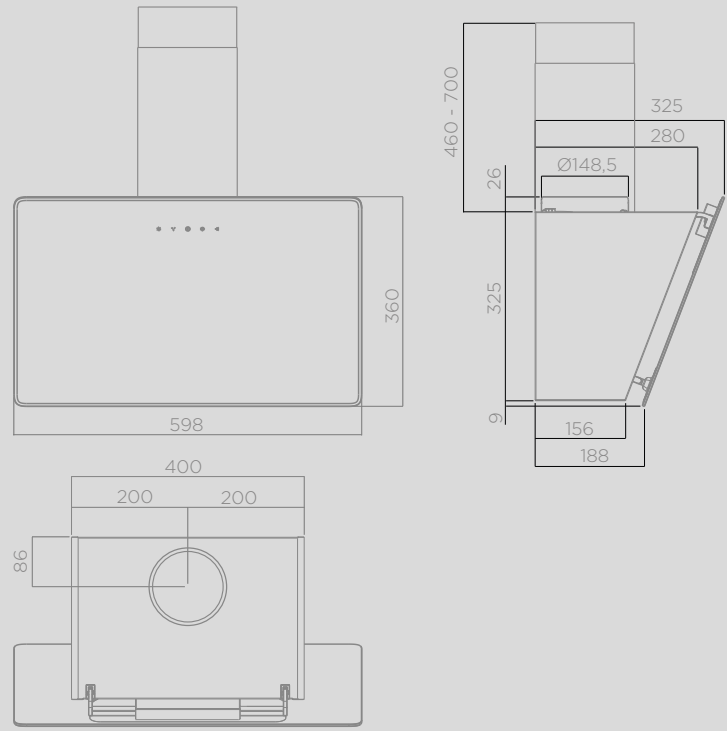
CFC0013072

ANNY SL 50 INX	40116928A	F00315	
ANNY SL 60 INX	40116929A	F00315	
ANNY SL 50 WH	40116933A	F00315	
ANNY SL 60 WH	40116932A	F00315	
ARIEL 60/A/WH	PRF0110726	CFC0038668	
ARIEL 60/A/BL	PRF0110725	CFC0038668	
ASPEN WH/A/60 T.GREZZO	PRF0099495	CFC0013072	
ASPEN WH/A/90 T.GREZZO	PRF0099501	CFC0013072	
AURORA LX/GRX/F/50	PRF0093612	CFC0038000	
AURORA LX/GRX/F/60	PRF0045665	CFC0038000	
AURORA LX/GRX/F/90	PRF0045671	CFC0038000	
AURORA LX/WH/F/50	PRF0093764	CFC0038000	
AURORA LX/WH/F/60	PRF0045669	CFC0038000	
AURORA LX/CR/F/50	PRF0115175	CFC0038000	
AURORA LX/CR/F/60	PRF0115176	CFC0038000	
BETTA 60/GR/BK GL	PRF0099697	CFC0038668	
BONNY WH 60 A	PRF0099984	CFC0038668	
BONNY WH 90 A	PRF0099983	CFC0038668	
BONNY BL 60 A	PRF0099981	CFC0038668	
BONNY BL 90 A	PRF0099982	CFC0038668	
CA EXTRA 520mm INX-09	PRF0005967	2JET113	
CA EXTRA 720 mm INX-09	PRF0005064	2JET113	
CA 3/520 1M INX-09	PRF0005969A	F00189/S	
CA 3/520 2M INX-09	PRF0006081A	F00189/S	
CA 3/520 2M INX halo light-09	PRF0005968	F00189/S	
CH ATHENA P-K 50 INX	1RUS22A/1	F00315	
CH ATHENA P-K 60 INX	40114076A	F00315	
CH FIRENZE P-S 60 INX	1RUS24A/1	CFC0013072	
CLICK PB/A/60/IX/BL	PRF0099949	F00333/S	F00262/3S
CLICK PB/A/90/IX/BL	PRF0099937	F00333/S	F00262/3S
DENVER WH/A/60 NOCE	PRF0099419	CFC0013072	
DENVER WH/A/60 T.GREZZO	PRF0099409	CFC0013072	
DENVER WH/A/90 NOCE	PRF0099428	CFC0013072	
DENVER WH/A/90 T.GREZZO	PRF0099412	CFC0013072	
FLAVIA IX/A/60	PRF0094262	CFC0116125	
FLAVIA IX/A/90	PRF0094272	CFC0116125	
FREEDOM IX 100	PRF0099915	F00333/S	F00262/3S
GAIA IX/A/60	PRF0112624	F00497/1S	
GAIA IX/A/90	PRF0112625	F00497/1S	
GAIA WH/A/60	PRF0112627	F00497/1S	
GAIA AN/A/60	PRF0112629	F00497/1S	
GAIA CR/A/60	PRF0112631	F00497/1S	
GISELA IX/F/50	PRF0099093	----	F00264
GISELA BK/F/50	PRF0099103	----	F00264
GISELA WH/F/50	PRF0099143	----	F00264
JENNY TC-S 60 INX-10	PRF0011142	CFC0013072	
JENNY TC-S 90 INX-10	PRF0011143	CFC0013072	
LEILA 60/A/IX/BL	PRF0098826	KIT0116127	
LEILA 90/A/IX/BL	PRF0098825	KIT0116127	
LIGHT IX/F/50	PRF0094402	F00480	
LIGHT IX/F/60	PRF0094403	F00480	
LIGHT WH/F/50	PRF0094427	F00480	

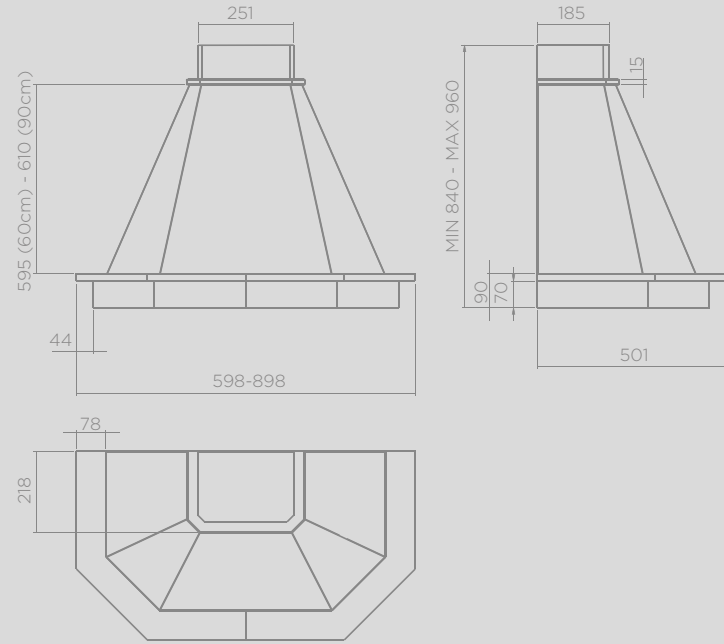
LIGHT WH/F/60	PRF0094435	F00480	
LILLY IX/A/60	PRF0094309	CFC0116126	
LILLY IX/A/90	PRF0094278	CFC0116126	
MIKI IX/A/60	PRF0094317	CFC0116126	
MIKI IX/A/90	PRF0094323	CFC0116126	
MOLLY P 60 INX	PRF0004043	F00333/S	F00262/3S
MOLLY P 90 INX	PRF0004050	F00333/S	F00262/3S
MONICA 60 INX	PRF0100043	CFC0116125	
MONICA 90 INX	PRF0100044	CFC0116125	
NARNIA PB/A/60/IX/BL	PRF0099395	F00333/S	F00262/3S
NARNIA PB/A/90/IX/BL	PRF0099404	F00333/S	F00262/3S
ORION LX/GR/F/60/VT	PRF0099878	CFC0038000	
PIPE BL/A/43	PRF0099229	F00431/S	F00262/3S
PIPE IX/A/43	PRF0099288	F00431/S	F00262/3S
PIPE WH/A/43	PRF0099249	F00431/S	F00262/3S
PIPE ISLAND WH/A/43	PRF0099305	F00431/S	F00262/3S
PIPE ISLAND BL/A/43	PRF0099298	F00431/S	F00262/3S
PIPE ISLAND IX/A/43	PRF0099343	F00431/S	F00262/3S
POLA P 60 INX	55916908	F00333/S	F00262/3S
POLA P 90 INX	55916910	F00333/S	F00262/3S
ROUND IX/A/60	PRF0099182	CFC0013072	
ROUND AN GOLD A/60	PRF0099161	CFC0013072	
SENTI SI/F/50	PRF0023748A	F00480	
SENTI SI/F/60	PRF0023745A	F00480	
SENTI WH/F/50	PRF0023851A	F00480	
SENTI WH/F/60	PRF0023843A	F00480	
SHINE BL/F/55	PRF0101613	F00439	
SHINE BL/F/80	PRF0098787	F00439	
SHINE IX/F/55	PRF0098827	F00439	
SHINE IX/F/80	PRF0098803	F00439	
SUNNY/50 1M INX al	1RUS13A/1	2JET016	
SUNNY/60 1M INX al	1RUS69A/1	2JET016	
SUNNY/60 2M INX al	1RUS20A/1	F00049	
SUNNY/50 1M BR al	1RUS14A/1	2JET016	
SUNNY/60 1M BR al	1RUS15A/1	2JET016	
SUNNY/60 2M BR al	1RUS19A/1	F00049	
SUNNY/50 1M WH al	1RUS12A/1	2JET016	
SUNNY/60 1M WH al	1RUS17A/1	2JET016	
SUNNY/60 2M WH al	1RUS18A/1	F00049	
SURI 60/A/WH	PRF0110724	CFC0038668	
SURI 60/A/BL	PRF0110723	CFC0038668	
TORY P 60 INX	68116911	F00333/S	F00262/3S
TORY P 90 INX	68116912	F00333/S	F00262/3S
TOUCH BL/A/60	PRF0099977	F00333/S	F00262/3S
TOUCH BL/A/90	PRF0099978	F00333/S	F00262/3S
TOUCH IX/A/60	PRF0099979	F00333/S	F00262/3S
TOUCH IX/A/90	PRF0099980	F00333/S	F00262/3S
VIKI BK/A/60	PRF0111475	CFC0038668	
VIKI BK/A/90	PRF0111487	CFC0038668	
VIKI WH/A/60	PRF0111499	CFC0038668	
VIKI WH/A/90	PRF0111512	CFC0038668	



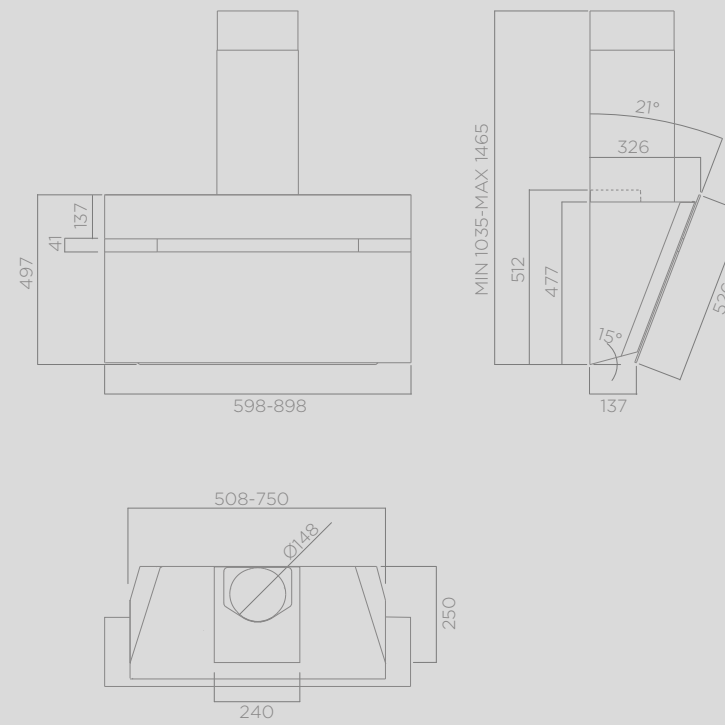
ARIEL



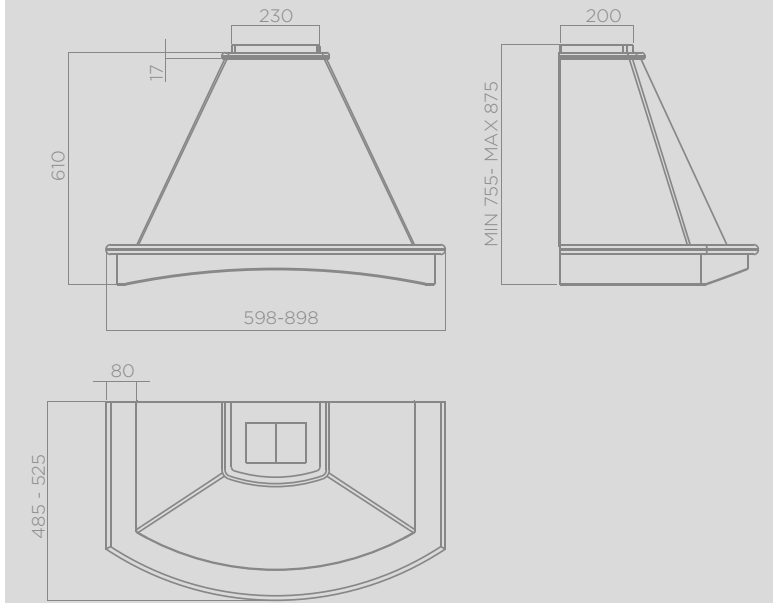
ASPEN



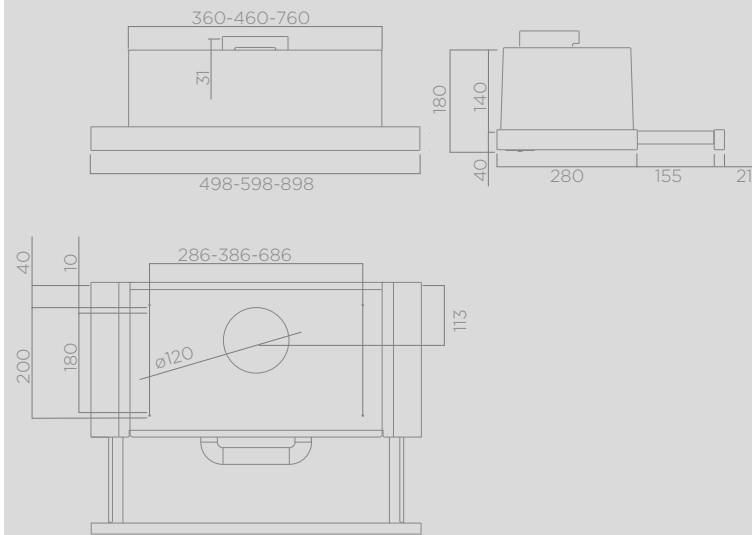
BONNY



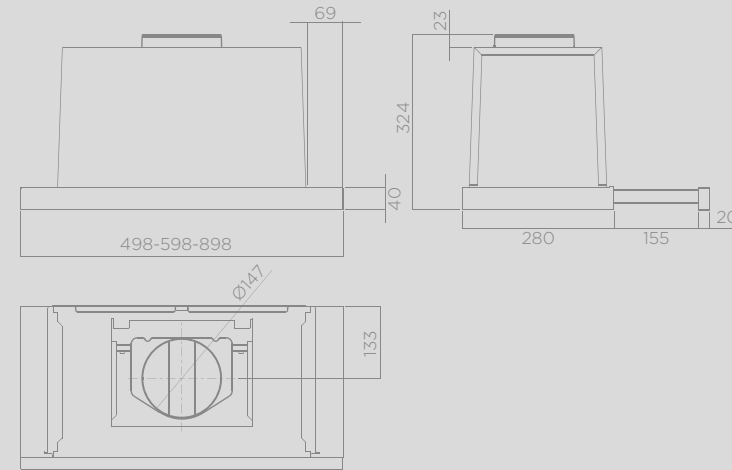
DENVER



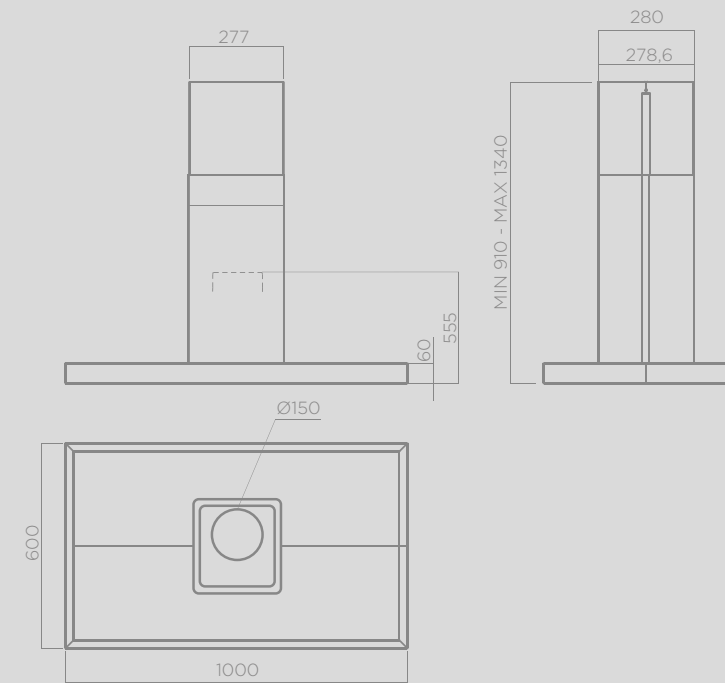
AURORA



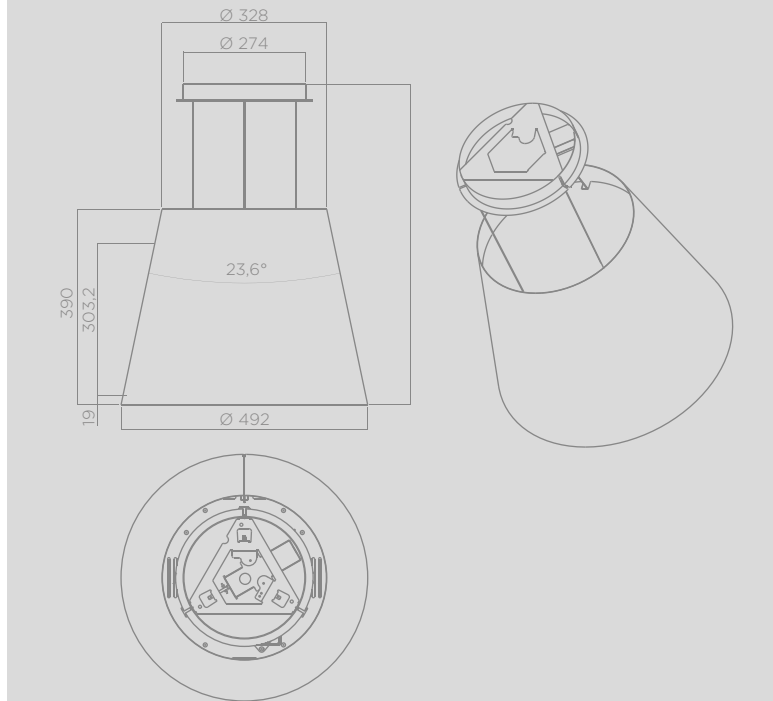
BETTA



FREEDOM

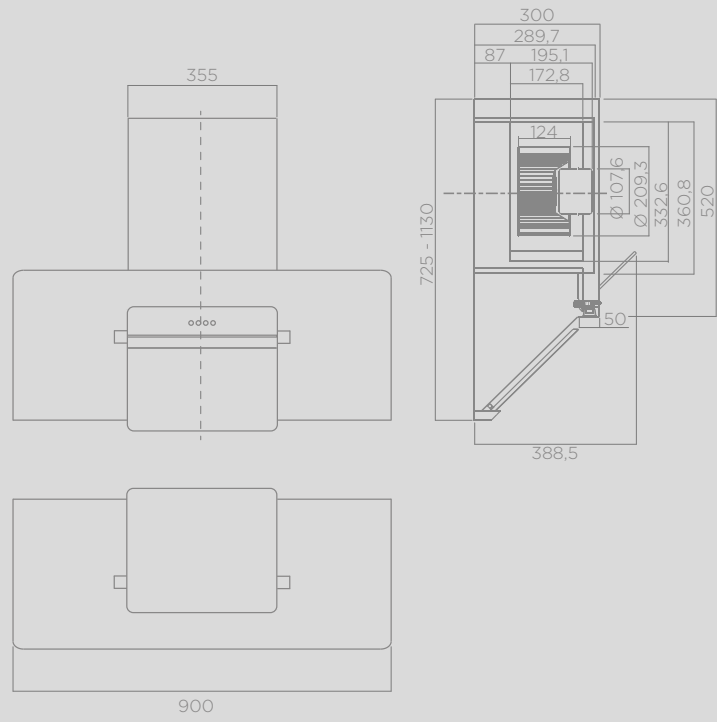


GISELA

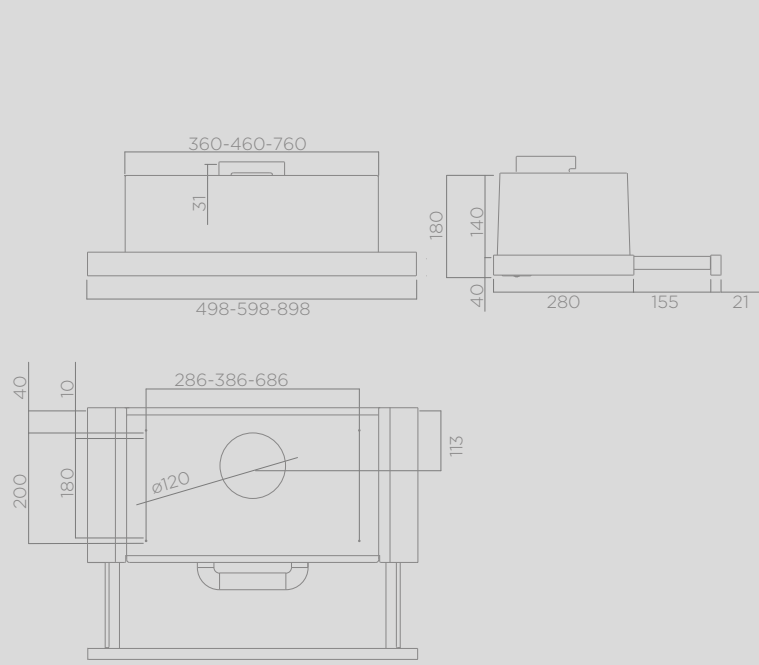




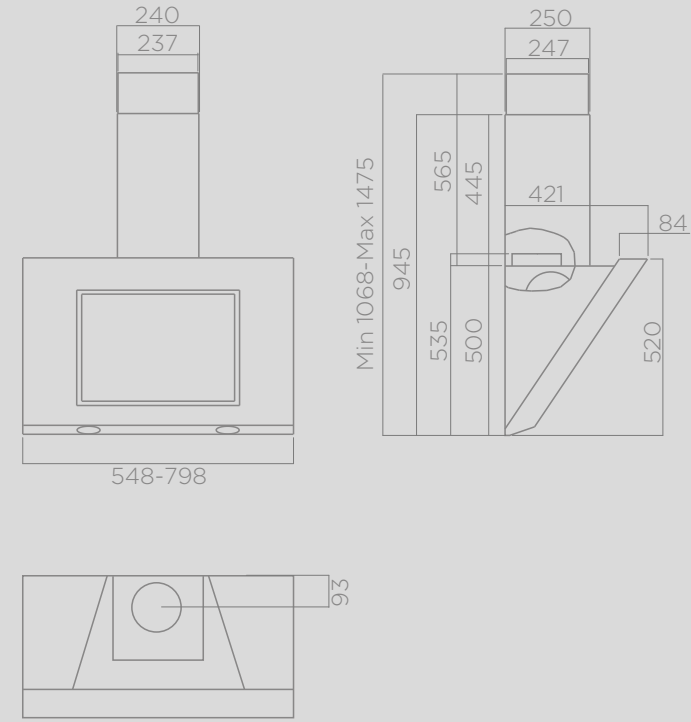
LEILA



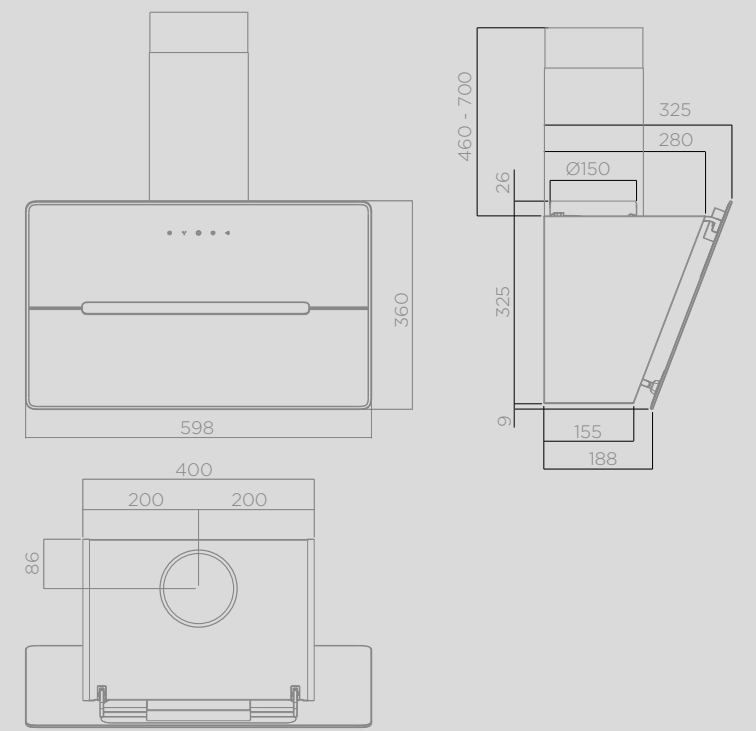
ORION



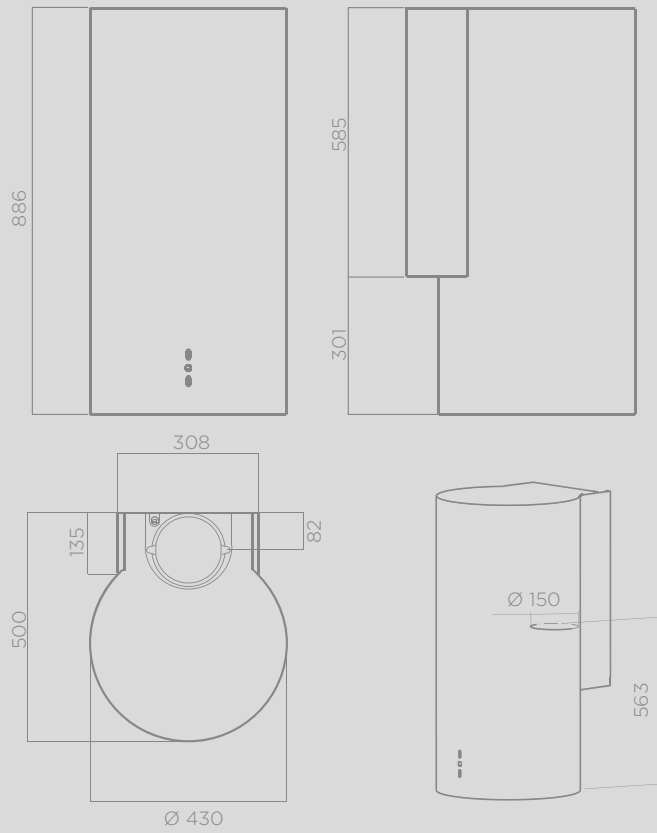
SHINE



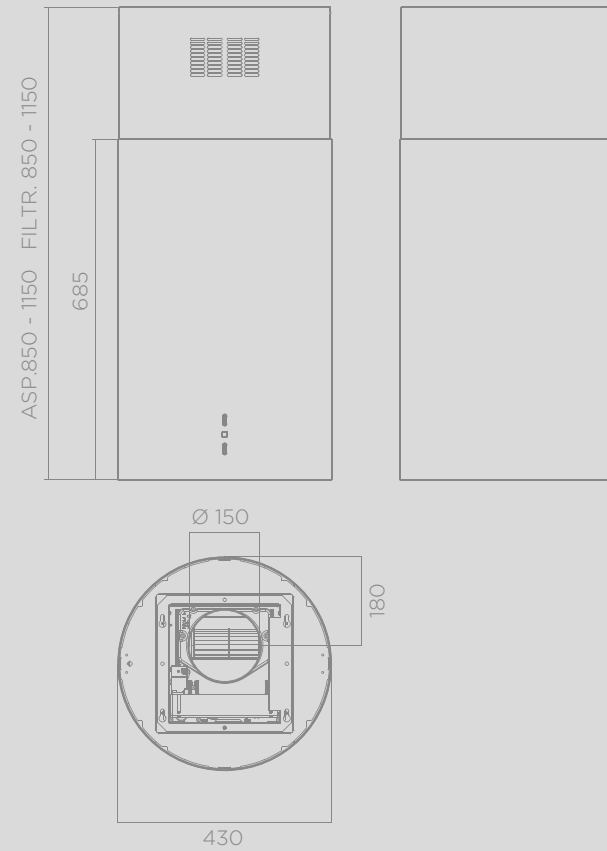
SURI



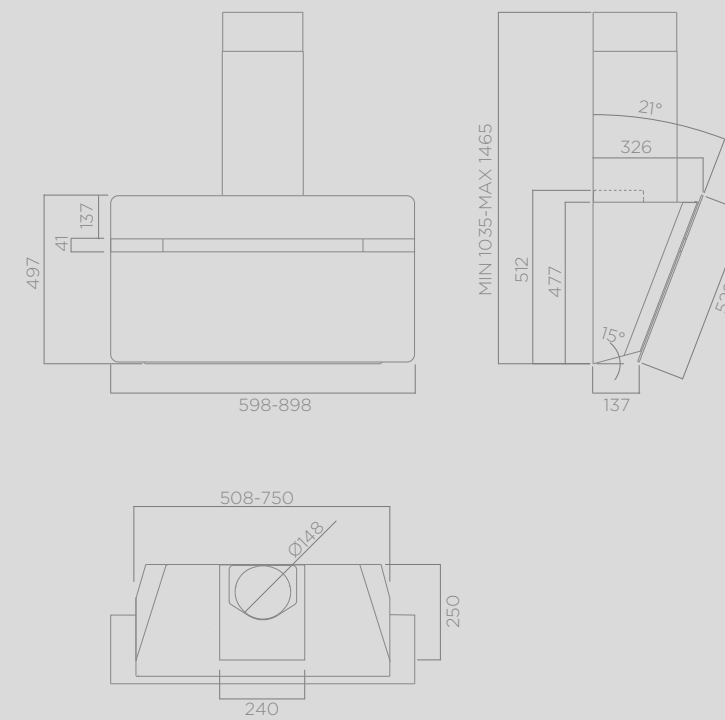
PIPE



PIPE ISLAND



VIKI





**GRAPHIC DESIGN**

*Elica mktg dpt*

**PHOTOGRAPHS**

*33 Multimedia Studio, Pesaro*

**POST PRODUCTION**

*Selecolor, Firenze*

**PRINT**

*Pazzini Editore, Rimini*