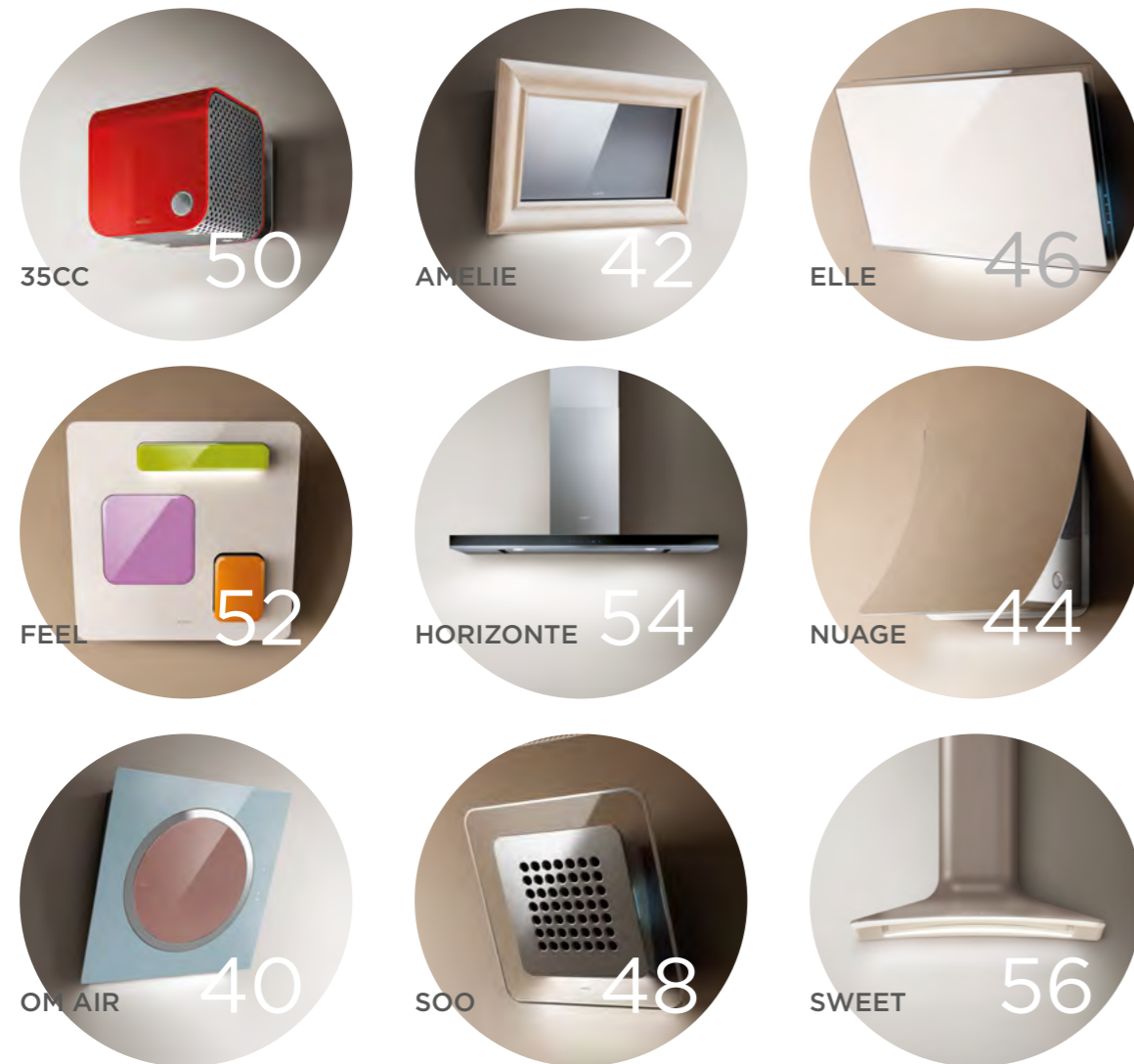


# YOU ARE WHAT YOU BREATHE

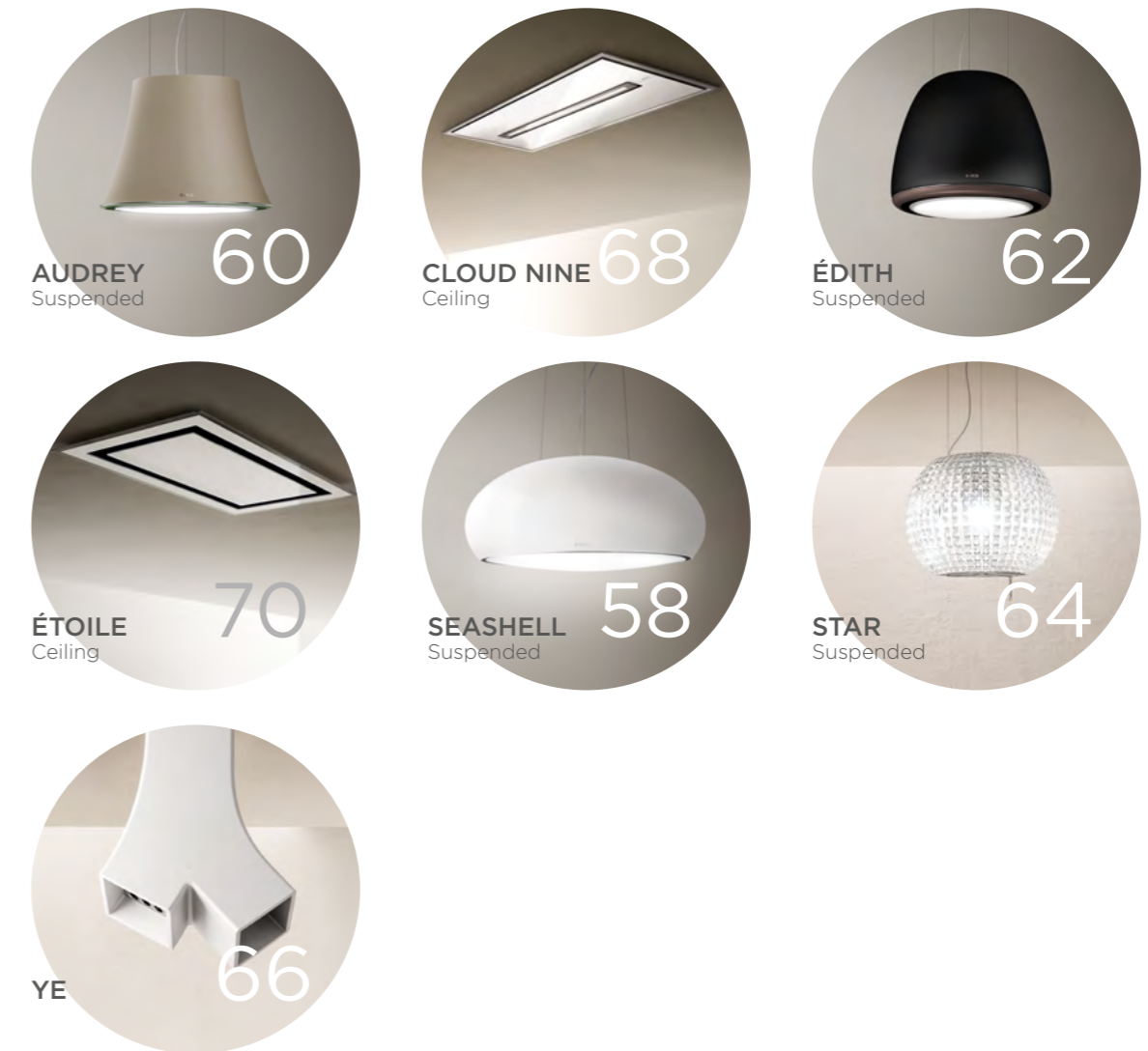
Мы - то, что мы видим и чего касаемся.  
Но в большей степени мы то, что мы себе  
представляем.  
Мы являемся собой тогда, когда с закрытыми  
глазами оглядываемся по сторонам и в  
окружающей тишине прислушиваемся к  
внутреннему голосу.  
Мы - воздух, который выходит за рамки нашего  
пространства.  
Без пределов и границ.  
Мы - свободны, как небо, когда летим, пусть даже  
мгновение, с запада на восток, с севера на юг.  
Неподвижные и парящие, в то время как чистый  
воздух проходит сквозь нас.  
Мы открыты, храбры и горды быть собой.  
Мы любим красоту и дизайн.  
Мы любим дом, его комнаты и его рассказы.  
Его свет и отражения. Мы любим технологии,  
преодолевающие законы гравитации.  
Мы - небо, воздух, полет и пространство.  
Мы новый чистый воздух, мы то, чем мы дышим.  
Мы - Elica. А вы - такие же как мы.

We are what we see and touch.  
Above all, we are what we imagine.  
We are really ourselves when we sense  
the world around us with our eyes closed  
and in silence.  
We are air flying over our space. No  
limits, no weights. We are free, like the  
sky, flying just for a moment, from the  
West to the East, from the North to the  
South. Still and hovering, while new air  
flows through us. We are open, brave  
and proud of being ourselves. Lovers of  
beauty and design. Lovers of the home,  
its rooms and stories, its light and  
reflections. Lovers of gravityless  
technology.  
We are sky, air, flying, space.  
We are new air, we are what we breathe.  
We are Elica. And you are like us.

# 40 НАСТЕННЫЕ ВЫТЯЖКИ / WALL MOUNTED



# 58 ОСТРОВНЫЕ ВЫТЯЖКИ / ISLAND MOUNTED



# 72 ВСТРАИВАЕМЫЕ ВЫТЯЖКИ / BUILT-IN

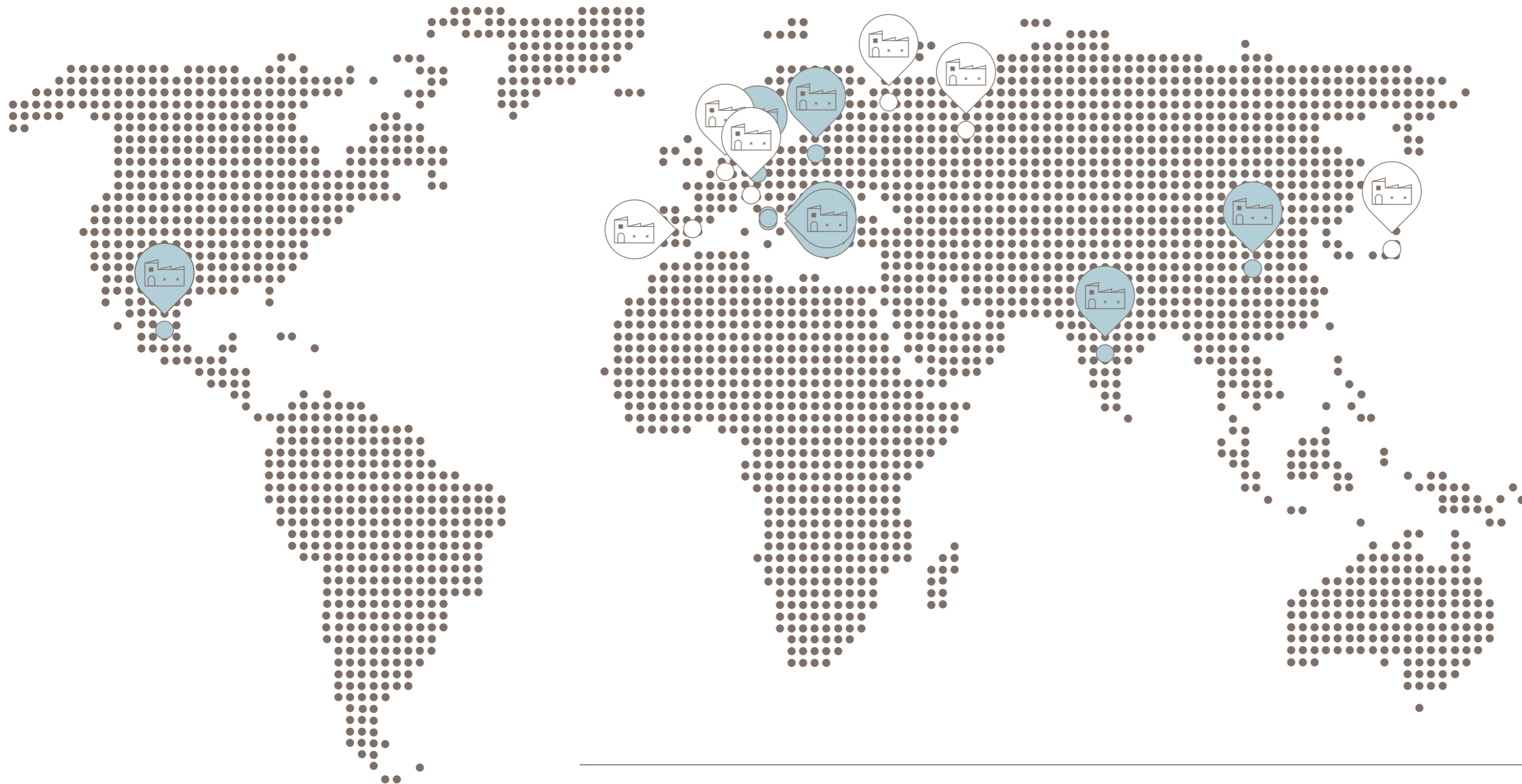


- 4 **ELICA В МИРЕ**  
Elica in the world
- 6 **ELICA ЭТО**  
Elica is
- 8 **ПОЧЕМУ СТОИТ ВЫБРАТЬ ELICA**  
Why Elica
- 10 **ФОТО ГАЛЕРЕЯ**  
Photo gallery
- 76 **ДЛЯ ЧЕГО НУЖНА ВЫТЯЖКА?**  
Why a cooker hood

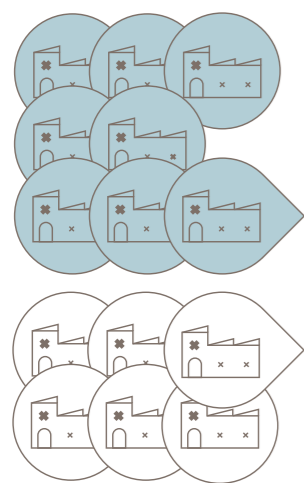
- 78 **ПРОДУКТ ПЛЮС**  
Product plus
- 81 **ТЕХНИЧЕСКИЕ СПЕЦИФИКАЦИИ**  
Technical informations
- 83 **КОМПЛЕКТ СПЕЦИАЛЬНЫХ ДЫМОХОДОВ**  
Special chimney kit
- 84 **АКСЕССУАРЫ**  
Accessories



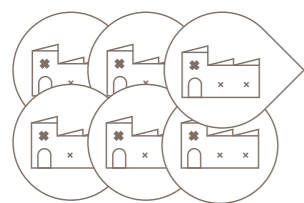
скачать каталог Elica  
Download Elica catalogue



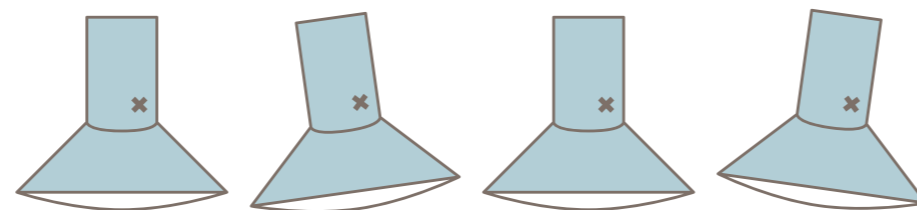
- ITALY
- MEXICO
- INDIA
- CHINA
- POLAND
- GERMANY
- SPAIN
- RUSSIA
- JAPAN
- FRANCE



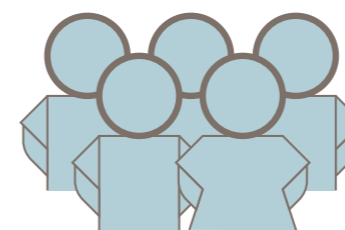
8 PLANTS



6 OFFICES



17.000.000~ A YEAR  
output units  
(cooker hoods and electric motors)



+3.000  
EMPLOYEES



UNI EN ISO 9001



UNI EN ISO 14001



A.E.O.F.  
(Authorized Economic Operator - Full)

CERTIFICATIONS

Не забывая никогда о своих корнях, компания Elica открыла свой главный офис в исторической части Фабриано, откуда мы занимаемся продвижением и развитием культуры локально-глобальной компании (think global, act local), которая включает в себе все наследие знаний, воплощая их в производственной и коммерческой сети по всему миру.

Without ever forgetting its roots, Elica is based in its historical Fabriano headquarters, from where we promote the development of a global enterprise culture (think global, act local), which incorporates the entire heritage of knowledge that characterizes its worldwide production and commercial network.



## ELICA IS

A worldwide leader in the design and manufacturing of kitchen range hoods. Elica is competence and curiosity, revolution and solidity.

Ever since the beginning in the seventies, the company has cultivated the principles that have distinguished it as a highly qualified sector partner. We revolutionized the traditional image of range hoods: from simple accessories to items with a unique design that can improve the quality of air in the home.

Dynamism, constancy and refinement are the driving forces that push Elica towards changing and searching for "new air".

Passionate, innovative and original thinking has always been the essence of our company.

## VISION

To give exceptional value to customers and professionals, in the field of ventilation, filtering and air purification in the home.

"New air" is Elica payoff: it is the spirit of openness to ideas, challenges and people; it is imagination and building a better future.

Air is precious and belongs to everybody: this awareness guides the work of elica towards new design sensitivity, shaped on emotional aesthetics, functionality, technology and eco-design. Ease of use, installation and competitive value on the market.

## ITALIAN EXCELLENCE AND INDUSTRIAL PASSION

Starting consciously from its Italian origins – and from a firm background of technical knowhow and aesthetic intuitions – Elica spreads the unique quality of "Made in Italy" products in the world. Meticulous craftsmanship, technological research and strict control over production processes express our values.

Our philosophy and our method are based on the sharing of knowledge and on the exchange of multiple design and construction skills, combining mechanics with electronics and feeding design with art.

Elica has long benefited from the support of the Fondazione Ermanno Casoli, named after the founder of the company, which promotes projects characterized by a blend of contemporary art and industry.

## ELICA это

мировой лидер в проектировании и производстве кухонных вытяжек для домашнего использования. Elica это умение и любознательность, революционность и надежность.

С момента своего основания, в 70-ых годах, компания придерживается принципов работы, которые сделали ее надежным партнером в данном высококвалифицированном сегменте рынка. Мы сделали революцию в традиционном понимании кухонной вытяжки, пройдя путь от простого приспособления до устройства с уникальным дизайном, которое способно улучшить качество воздуха в доме. Мыслить увлеченно, по-новаторски и нестандартно всегда было главной чертой нашей компании.

## ВЗГЛЯД

Придавать исключительную ценность клиентам и профессионалам в сфере вентиляции, фильтрации и очистки воздуха в домашних помещениях.

Новый воздух - это лозунг компании Elica: открытость новым идеям, задачам, людям; это представление и воплощение лучшего будущего

Воздух - это ценность, принадлежащая всем: осознание этого направляет работу Elica к новому дизайнерскому восприятию, формирующему эмоциональную эстетику, функциональность, технологичность и эко-дизайн. Простота использования и установки, а также конкурентоспособность на рынке.

## ИТАЛЬЯНСКАЯ УВЛЕЧЕННОСТЬ И ПРОМЫШЛЕННОЕ ПРЕВОСХОДСТВО

Осознавая важность своего итальянского происхождения – что неизбежно сулит большой багаж технических знаний и эстетическую интуицию – Elica несет в мир качество "Made in Italy", которому нет равных. Ремесленническая старательность, технологические исследования и строгий контроль процессов производства выражают наши ценности. Наша философия и наша методика строятся на коллективном участии, на обмене знаниями в области проектирования и производства, на комплексном опыте, где механика граничит с электроникой, а искусство подпитывает дизайнерские разработки. Уже много лет Elica пользуется плодами деятельности Фонда имени Эрманно Казоли, который назван в честь основателя компании, и занимается реализацией проектов в области искусства и корпоративной организации.





## ПОЧЕМУ СТОИТ ВЫБРАТЬ ELICA

Большой опыт в своем деле, внимание к деталям, изысканность материалов, передовые технологии - именно эти характеристики всегда отличали продукцию Elica на рынке. Разработанные и изготовленные с учетом нужд и желаний потребителей, вытяжки торговой марки Elica олицетворяют собой качество "Made in Italy" в инновационных решениях, способных удовлетворять любые требования к наслаждению едой и домом по всему миру, без границ.

### ДИЗАЙН

Вытяжки Elica разработаны для установления диалога с человеком с целью определения его жизненного пространства и образа жизни. Наблюдение за движениями во время приготовления еды помогло нам разработать полезное и инновационное оборудование, которое оптимизирует и украшает пространство.

### ТЕХНОЛОГИЯ

Надежность, высокие эксплуатационные характеристики, простота монтажа и энергоэффективность - ключевые концепции, которые всегда лежали в основе технологических разработок компании Elica. Переносим внимание с вещей на человека, рождаются аспирационные системы, системы подсветки и интерактивного взаимодействия, чтобы предоставить простые решения конкретным требованиям в пользовании изделия.

### ELICA TECHLAB

Вся продукция Elica проходит испытания в ElicaTechlab, собственной технологической лаборатории, подвергаясь строгому контролю качества в соответствии с самыми высокими международными стандартами. Созданная в 1988 году и расположенная в городе Серра Сан Кирико (провинция Анкона), лаборатория Elica Techlab соответствует "стандарту UNI EN ISO 17025" и является уникальной в области производства бытовых

вытяжек, сертифицированной в соответствии со стандартами "UL International Demko". Кроме этого, лаборатория является единственной в Италии и одной из немногочисленных в Европе и занимается проведением специальных проверок, в частности в области акустики.

### ЗАБОТА ОБ ОКРУЖАЮЩЕЙ СРЕДЕ

Содействие экологически устойчивому развитию, уменьшение количества выбросов и снижение энергопотребления в производственных процессах приводят к высокой производительности при минимальном воздействии на окружающую среду. Социальная ответственность является первоочередной обязанностью компании в отношении окружающей среды, территории и взаимоотношений с людьми.

### КАЧЕСТВО

Богатый опыт специалистов по проектированию и преданность своему делу со стороны работников позволяют нам создавать продукцию с любовью и заботой о каждой детали, именно эти любовь и забота входят в дома по всему миру. Каждая модель подвергается различным проверкам и тестированию в лаборатории, целью которых является определение эффективности всасывания, электрической безопасности, уровня шума и надежности. В конце производственного процесса осуществляется проверка функциональных качеств, внешнего вида и упаковки. Внимание к продукции не снижается и во время дистрибуции и доставки в дома. А также, запасные части и комплектующие для технического обслуживания и чистки в полном распоряжении пользователей для продления срока эксплуатации нашей продукции.

## WHY CHOOSE ELICA

Long experience in the sector, attention to detail, refinement of materials, cutting edge technology: these features have always distinguished Elica products on the market. Designed and made by listening to people's needs and desires, Elica products incorporate the essence of "Made in Italy" business: innovative solutions capable of meeting food and home habits across the entire world.

### DESIGN

Elica range hoods are conceived to communicate with people, to help them define the space of their own being and doing. By observing movements in food preparation, Elica has designed useful and intuitive items that facilitate the use of space, define and decorate it.

### TECHNOLOGY

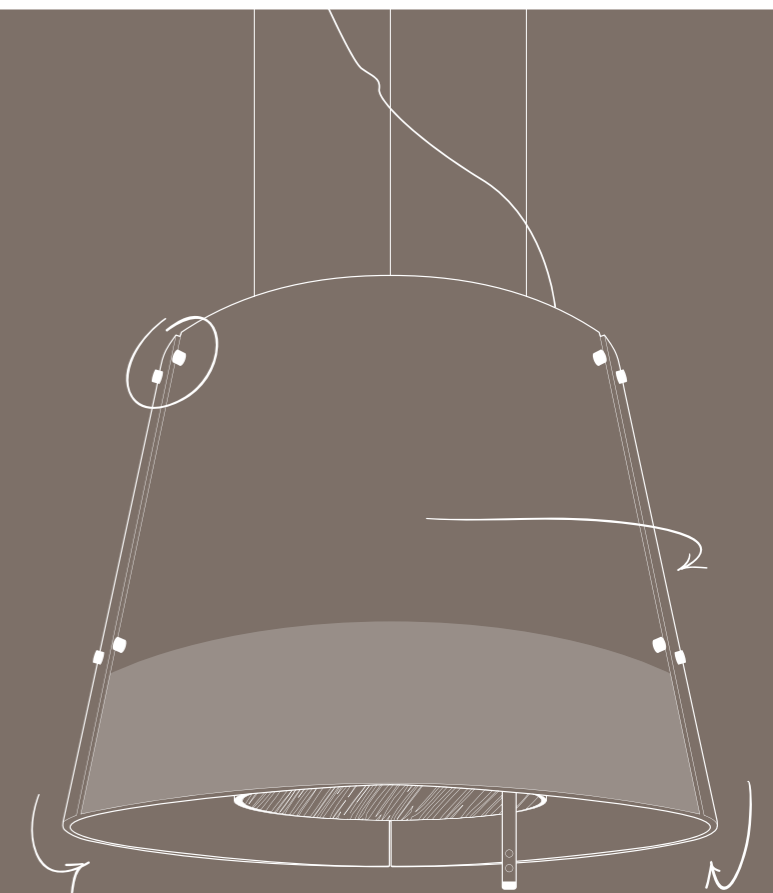
Reliability, high performance, ease of installation and energy efficiency: these are the key concepts that have always guided Elica technological research. When shifting the point of view from the object to the person, new suction, lighting and interaction systems can be designed to simply meet concrete requirements of use.

### ELICA TechLab

All Elica products are tested in ElicaTechLab, a corporate technological laboratory whose quality controls are in compliance with the strictest international standards. Established in 1988, located in Serra San Quirico (An) and designed in compliance with the standard UNI EN ISO 17025, ElicaTechLab is the only one in the world dedicated to range hoods, certified by "UL International Demko". Moreover, it is the only one in Italy, and among a few in Europe, capable of making specific tests, especially in the field of acoustics.

### RESPECT FOR THE ENVIRONMENT

Sustainable development, reduction of emissions and consumption in production processes allows high performance while minimizing the impact on the environment. Social responsibility is a primary commitment to the company, both towards the environment, the territory and people.



### QUALITY

The technical skill of designers and the expertise of the team of technicians merge into a single element born of passion and attention to detail: a synthesis entering homes around the globe. All models undergo checks and laboratory tests to ensure: efficient suction, electrical safety, low noise and high reliability. At the end of the production line, checks are conducted on samples to ascertain functional, aesthetic and packaging quality. The focus on the quality of the product continues into distribution and delivery to homes. In addition, spare parts and accessories for maintenance and cleaning are provided to extend the life of the products.

# OM AIR

ИСТОРИЯ ДИЗАЙНА, ВИДЕНИЕ БУДУЩЕГО.  
A HISTORY OF DESIGN, A VISION  
OF THE FUTURE.

Сегодня OM, легенда дома Elica, обогащается технологическим содержанием и обновляет свой уникальный стиль: сущность обретает форму. Новое равновесие идеальной геометрии разворачивается в пространстве и времени в простых формах окружности и квадрата.

An Elica icon over time, OM is enriched with technology and renews its unique style: essentiality takes shape. A new balance of perfect lines articulates space and time in the simple forms of a circle and a square.



Вытяжка оснащена аспирационным кольцом, которое движется вовнутрь, демонстрируя функциональность.

Equipped with an extractor ring that moves inwards and reveals its functionality.

- стр. 40 -



# 35CC

СОЧЕТАНИЕ ДИЗАЙНА, МНОГОГРАННОСТИ И ВЫСОКИХ ЭКСПЛУАТАЦИОННЫХ ВОЗМОЖНОСТЕЙ. DESIGN, VERSATILITY AND PERFORMANCE. **CUBED.**

За невероятно гармоничным сочетанием простых линий куба стоят превосходные эксплуатационные качества и многогранность, а также сплетение стилей ретро и модерн в материалах и формах.

What stands out about this perfectly formed cube is the simplicity of its lines. High performance and high versatility are enclosed in this box of retro and contemporary style that also mixes materials and shapes.

Модели предлагают широкую гамму вариантов, способных идеально вписаться в ваше пространство, которое поможет Вам выразить свою индивидуальность через различные штрихи и элементы. Именно они способны больше рассказать о Вас и Вашем стиле жизни.

We also offer an extensive range of custom options so you can personalise your preferred model to suit the interior. After all, it's the small details that show who you really are and tell the story of your life.

- стр. 50 -



Design **Fabrizio Crisà**

# ÉDITH

ПРОШЛОЕ И БУДУЩЕЕ ВСТРЕЧАЮТСЯ В СТРОГОМ СТИЛЕ И ИЗЫСКАННЫХ ДЕТАЛЯХ. PAST AND PRESENT MINGLE IN ITS DISCREET STYLE AND REFINED DETAILS.



Форма вытяжки была продумана для того, чтобы можно было обозреть ее целиком. Линии следуют одна за другой, формируя идеальный контур, который обрамляет сердце из энергии и света. Вытяжка-люстра, интерпретированная согласно канонам дизайна, обладает еще более улучшенной функциональностью, благодаря периметральному всасыванию.

Its shape is designed in order to be viewed in its entirety. The lines follow one another and close up, thus creating a perfect profile that contains a core of energy and light. The suspended light hood, reinvented in terms of design, further enhances its functionality thanks to the perimeter suction.

- стр. 62 -





Как мягкое дуновение ветерка, модель Audrey представляет собой легкий и светящийся декоративный элемент. Словно ткань, он легко принимает любую форму, придавая еще больше красоты и элегантности и никоим образом не нарушая функциональные характеристики. Возможность настенной установки.

As if moved by a breath of wind, Audrey is a light and bright decorative element. Like a fabric, it lightly takes shape and provides beauty and elegance, as well as its suction function. Wall mounting option.

- стр. 60 -

# AUDREY

САМЫЙ ЭЛЕГАНТНЫЙ СПОСОБ ВНЕДРЕНИЯ НОВЫХ ТЕХНОЛОГИЙ.  
THE **SMARTEST WAY** TO OUTFIT TECHNOLOGY.

Design **Fabrizio Crisà**

## ВСТРАИВАЕМЫЕ ВЫТЯЖКИ / BUILT-IN

Передовое решение для встраиваемой модели, стиль которой подсказывает дизайнерские идеи для кухни, где ни одна деталь не случайна. Элегантная центральная панель из стали или стекла.

Cutting-edge solution for a built-in model whose style suggests design ideas for kitchens where no detail is left to chance. Elegant center steel or glass panel.

- стр. 72 -

# HIDDEN

ВЫСОКАЯ ФУНКЦИОНАЛЬНОСТЬ, ЗАКЛЮЧЕННАЯ В ЭЛЕГАНТНОЙ НЕВИДИМОЙ ФОРМЕ. HIGH EFFICIENCY CONTAINED ELEGANTLY IN THE WALL UNIT.



Кажется, что вытяжка  
выросла из стены,  
настолько она вписывается  
в пространство  
и становится его  
неотъемлемой частью.  
Функциональность,  
эмоциональность и  
очарование смешиваются  
благодаря новому способу  
установки и возможности  
индивидуально подобрать  
внешний вид панели.

It looks like coming  
out of a cut in the wall,  
it fits in the environment  
and becomes part of it.  
Functionality, emotion and  
glamour merge thanks to  
the new mounting option  
and the possibility  
to personalize the  
aesthetic panel.

- стр. 44 -

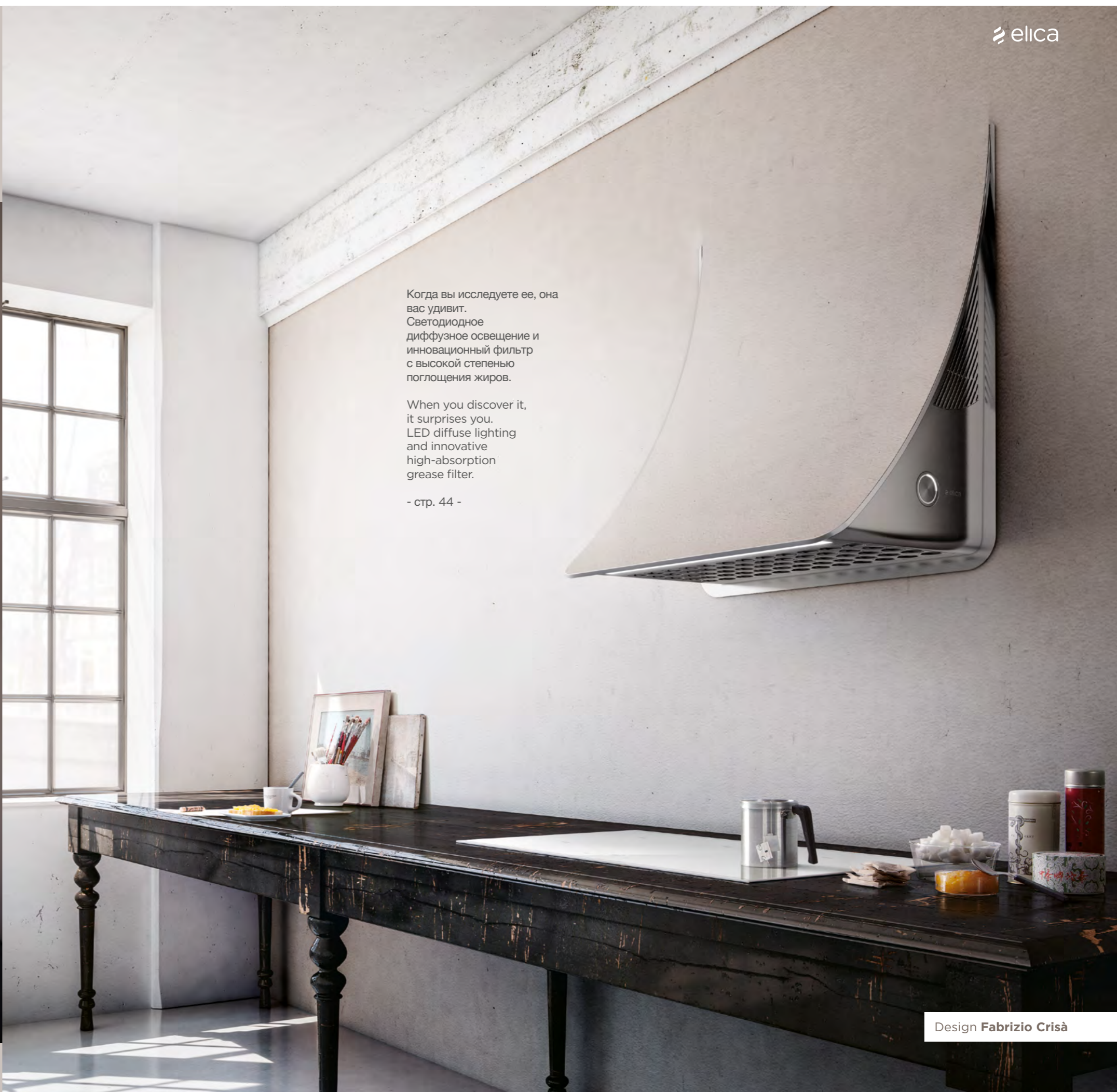
# NUAGE

КОГДА ПРОСТРАНСТВО ДИКТУЕТ ДИЗАЙН.  
WHEN ENVIRONMENT  
BECOMES **DESIGN**.

Design **Fabrizio Crisà**

# NUAGE

КОГДА ПРОСТРАНСТВО ДИКТУЕТ ДИЗАЙН.  
WHEN ENVIRONMENT BECOMES DESIGN.



Когда вы исследуете ее, она вас удивит.  
Светодиодное диффузное освещение и инновационный фильтр с высокой степенью поглощения жиров.

When you discover it, it surprises you.  
LED diffuse lighting and innovative high-absorption grease filter.

- стр. 44 -

ПОДВЕСНЫЕ ВЫТЯЖКИ / SUSPENDED



# STAR

ЗВЕЗДОЧКА НА КУХНЕ.  
A STAR IN THE KITCHEN.

Изысканная игра света и интригующая зачаровывающая атмосфера. Элегантные стеклянные призмы отражают изысканность вытяжки Star, которая выходит за рамки красоты, предлагая функциональность и эффективность.

Redefined lighting games and enchanted atmosphere evocation. The elegant glass prisms reflect the graciousity of the hood Star that exceeds the mere beauty to embrace the functionality and the efficiency.



Вытяжки Star - это функциональные объекты с элегантным дизайном, которые станут естественным дополнением самого утонченного интерьера.

Star is a functional object but with an elegant design which integrates with the nature of the more refined environments in the house.

- стр. 64 -

Первоначальный дизайн делал конструкцию вытяжки хрупкой. Использование Cristalplant®, гипоаллергенного и не токсичного материала, крепкого и приятного на ощупь, обогатило конструкцию вытяжки. Бархатистая отделка, напоминающая на ощупь натуральный камень, окутывает внутренний монолит и придает ему неожиданную легкость. Идеальный баланс цвета и материала в модели Ye вызывает изумление и знакомые ощущения в то же время.

The original design makes it a breakthrough product. The use of 'Cristalplant', a hypoallergenic non-toxic material, resistant and agreeable to the touch, enriches its visual structure. The velvety and natural stone-like finish wraps around the entire monolith and gives it unexpected lightness. Ye offers a perfect balance of form, colour and material, which conveys astonishment and familiarity at the same time.

- стр. 66 -

Design **Fabrizio Crisà**

**YE**

УНИКАЛЬНАЯ ФОРМА ИННОВАЦИОННОГО МАТЕРИАЛА, ВЕЛИЧЕСТВЕННАЯ И В ТО ЖЕ ВРЕМЯ ЛЕГКАЯ.  
A NEW MAJESTIC YET **LIGHT SHAPE** WITH INNOVATIVE MATERIAL.

Простая форма и необыкновенное внимание к деталям дают жизнь объекту с яркой индивидуальностью. Утонченные изгибы в сочетании с размерами придают модели уникальность. Seashell подарит ощущение престижности любому пространству и создаст изысканную атмосферу.

Simple shape and utmost attention to detail generate an object with a distinctive personality. With refined curves and particular Size, Seashell is unique and provides glamour to any environment, creating refined atmospheres.

- стр. 58 -



# SEASHELL

ИССЛЕДУЯ ДЕТАЛИ.  
DISCOVERING DETAIL.



Design **Fabrizio Crisà**

Sweet - это современная интерпретация иконы классического стиля. Дизайн приобретает изгибистые линии и актуальность, благодаря использованию технополимера, который эффектно смотрится на фоне тонкой линии из глянцевой стали, подчеркивающей его формы, что стало возможным вследствие эволюции каминной вытяжки.

Sweet is a contemporary interpretation of a classic icon. The technopolymer construction is key in creating a contemporary and sinuous design and a thin, polished steel line helps the hood stand out, tracing the progression of the chimney.

- стр. 56 -



# SWEET

СПОСОБНОСТЬ ЧИТАТЬ НАСТОЯЩЕЕ, ПРЕВОСХОДЯ  
**МОДУ.** MAKING SENSE OF THE PRESENT WHILE  
GOING BEYOND **TRENDS.**



# SWEET

СПОСОБНОСТЬ ЧИТАТЬ НАСТОЯЩЕЕ, ПРЕВОСХОДЯ  
МОДУ. MAKING SENSE OF THE PRESENT WHILE  
GOING BEYOND **TRENDS**.



Современная периметральная вытяжка и светодиодное освещение, управляемые многофункциональными устройствами управления, представляют собой идеальное решение для рассеивания света и контроля за парами, исходящими с варочной поверхности.

The modern perimeter aspiration system and the LED striplight are controlled by capacitive controls. These help optimise cooking fume capture and control light diffusion respectively.

- стр. 56 -



Design **Fabrizio Crisà**



Design **Fabrizio Crisà**

Самая маленькая панель для варки с низким образованием пара, самая большая или обе - для более интенсивной варки, горизонтальная панель используется для управления освещением.

The smallest panel is the one to use for relatively fume-free cooking, the biggest one (or both) can be used for more intensive cooking and the horizontal panel is for light adjustment.

- стр. 52 -

# FEEL

МОЗАИКА ИЗ РАЗЛИЧНЫХ ОБЪЕМОВ ДЛЯ ПРОСТЫХ ДЕЙСТВИЙ.  
AN INTRICATE MOSAIC OF VOLUMES BASED ON A **SIMPLE MOVEMENT.**

Все поверхности вытяжки наполнены энергией в гармоничной комбинации света, воздуха и функциональности, которая включается одним простым жестом и отвечает всем Вашим требованиям.

Energy flows up and down its surfaces, with light, air and touch activation in total harmony. The product can be made to work just the way you like it as well.





Amélie - это модель, которая бросает вызов тенденциям, ломает простые формы, сочетая классический стиль и технологии, отвечая предпочтениям как приверженцев классики, так и моды.

Сущность модели сочетает эстетику и простоту, что придает ей универсальность и позволяет приспосабливаться под любое пространство.

Amélie is a model that defies trends, breaks essential forms and combines classicism and technology, thus catering to all tastes.

Its character combines aesthetics and simplicity, fitting in all environments with versatility.

- стр. 42 -



Design **Fabrizio Crisà**



# AMÉLIE

ДОЛГОВЕЧНОСТЬ И МИМОЛЕТНОСТЬ, МОДА И КЛАССИКА: ВЫТЯЖКА С ДВОЙСТВЕННОЙ ПРИРОДОЙ. DURABILITY AND TRANSCIENCY, FASHION AND CLASSICISM: A HOOD WITH A DUAL NATURE.

# AMÉLIE

ДОЛГОВЕЧНОСТЬ И МИМОЛЕТНОСТЬ, МОДА И КЛАССИКА:  
ВЫТЯЖКА С ДВОЙСТВЕННОЙ ПРИРОДОЙ. DURABILITY AND  
TRANSIENCY, FASHION AND  
CLASSICISM: A HOOD WITH A DUAL NATURE.



НАСТЕННЫЕ ВЫТЯЖКИ / WALL MOUNTED

elica



Design Fabrizio Crisà



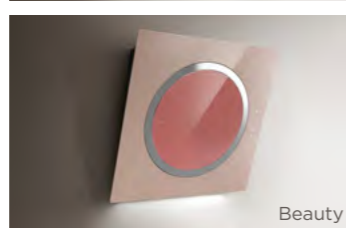
White



Black



Pop



Beauty



Vintage

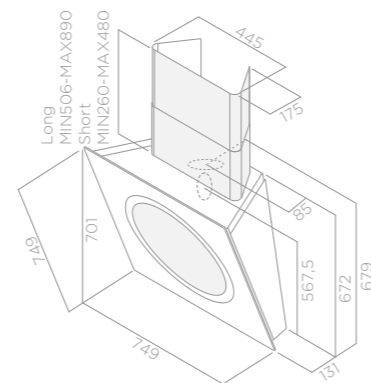


Nature



В МОМЕНТ АКТИВАЦИИ, ЦЕНТРАЛЬНОЕ КОЛЬЦО ПРИВОДИТСЯ В ДВИЖЕНИЕ ЭЛЕКТРОННЫМ СПОСОБОМ И ДВИГАЕТСЯ К ЦЕНТРУ, ОБЕСПЕЧИВАЯ ТЕМ САМЫМ ПЕРИМЕТРАЛЬНОЕ ВОСАСЫВАНИЕ.  
Upon activation, the center ring electronically moves inwards, allowing perimeter suction.

РАЗМЕРЫ Size	75 cm
ОТДЕЛКА Finish	БЕЛОЕ СТЕКЛО, ЧЕРНОЕ СТЕКЛО, ЦВЕТНОЕ СТЕКЛО White glass, black glass, coloured glass
ИСПОЛНЕНИЕ Version	ФИЛЬТРАЦИЯ Recycling



p. 82

УСТРОЙСТВА УПРАВЛЕНИЯ Controls	СЕНСОРНОЕ УПРАВЛЕНИЕ 3 СК.+ИНТЕНСИВНАЯ 3s + B Touch control
ОСВЕЩЕНИЕ Lighting	СВЕТОДИОДНАЯ ЛЕНТА 7BT Strip LED 7W
МАКС.ПРОИЗВОДИТЕЛЬНОСТЬ (М³/ЧАС) Max airflow (m³/h)	1.200
УРОВЕНЬ ШУМА ДБ (A) Noise Level db(A)	42-59
ВЕР ДАВЛЕНИЕ (ПА) VEP Pressure (Pa)	415
ОБЩАЯ ПОТРЕБЛЯЕМАЯ МОЩНОСТЬ (BT) Total absorption (W)	267
ВЫХОДНОЕ ОТВЕРСТИЕ (ММ) Duct Size (mm)	150
ЖИРОВОЙ ФИЛЬТР ELICA TOP FILTER Grease filter Elica Top Filter	



АКСЕССУАРЫ accessories		КОД code
УГОЛЬНЫЙ ФИЛЬТР Charcoal filter	В КОМПЛЕКТЕ Included	CFC0038668
КОМПЛЕКТ ДЫМОХОДА ДЛИННОГО (H450-450) Long chimney kit (h450-450)	ПО ЗАКАЗУ Optional	KIT0010439
КОМПЛЕКТ ДЫМОХОДА КОРОТКОГО (H220-270) Short chimney kit(h220-270)	ПО ЗАКАЗУ Optional	KIT0010700
ХАРАКТЕРИСТИКИ СПЕЦИАЛЬНЫХ ДЫМОХОДОВ СМ.НА СТР. 83 See page 83 for Special Chimney Kit		
МОДЕЛЬ models		
OM AIR WH/F/75		PRF0094734
OM AIR BL/F/75		PRF0094744
OM AIR POP/F/75		PRF0098373*
OM AIR BEAUTY/F/75		PRF0100137*
OM AIR VINTAGE/F/75		PRF0100138*
OM AIR NATURE/F/75		PRF0100231*

\* ПОСТАВЛЯЕТСЯ ТОЛЬКО ПОД ЗАКАЗ  
Available upon request





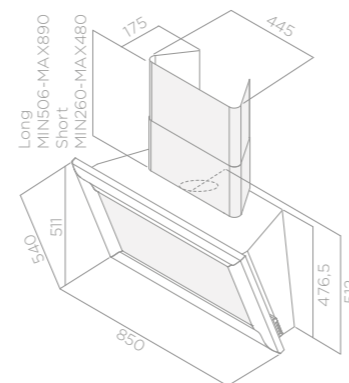
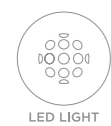
AMÉLIE WOODWH  
выпуклая рамка из натурального дерева бледного оттенка  
whitened natural hood rounded frame



AMÉLIE MATWH  
выпуклая рамка белого матового оттенка  
matt white rounded frame

МОДЕЛЬ ДОСТУПНА В ДЕРЕВЯННОЙ РАМКЕ БЕЛОГО ИЛИ БЛЕДНОГО ЦВЕТА.  
Available with white or bleached wood frame.

РАЗМЕРЫ Size	85 cm
ОТДЕЛКА Finish	ЗЕРКАЛО + ДЕРЕВЯННАЯ РАМА (БЕЛЫЙ МАТОВЫЙ, ОТТЕНОК НАТУРАЛЬНОГО ДЕРЕВА) Mirror + rounded frame (matt white, whitened natural wood)
ИСПОЛНЕНИЕ Version	ФИЛЬТРАЦИЯ Recycling



р. 81

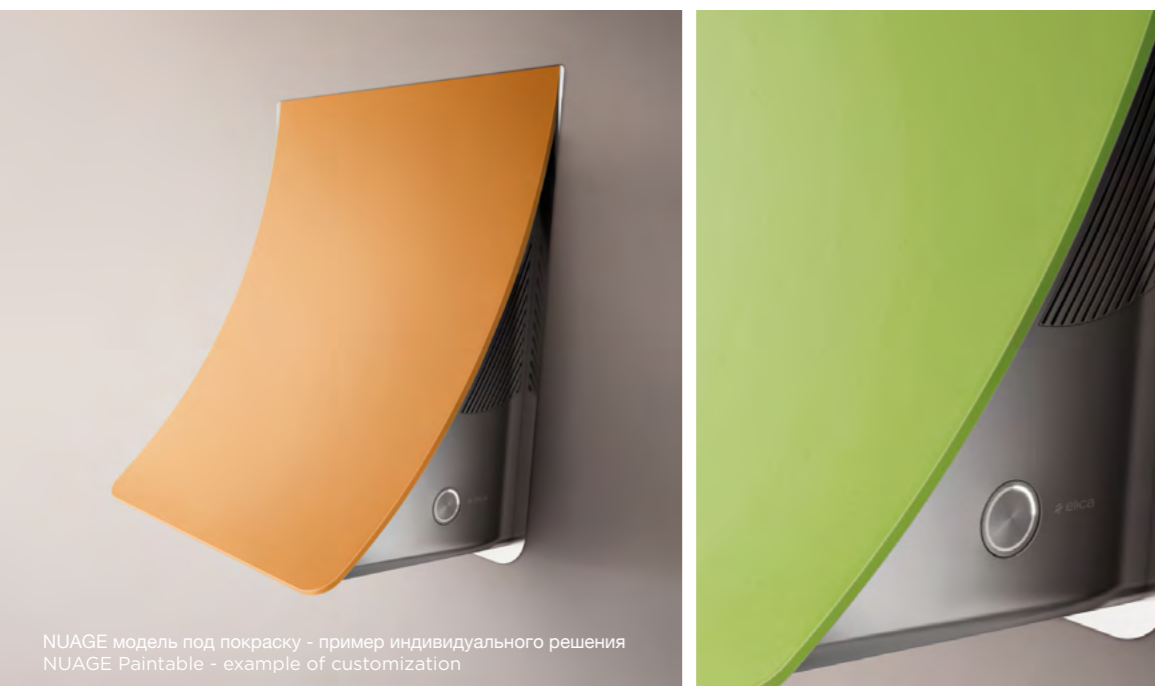
УСТРОЙСТВА УПРАВЛЕНИЯ Controls	КНОПочная ПАНЕЛЬ SOFT LIGHT 3 СК 3s Soft Light Push Button
ОСВЕЩЕНИЕ Lighting	СВЕТОДИОДНАЯ ЛЕНТА 7Вт Strip LED 7W
МАКС.ПРОИЗВОДИТЕЛЬНОСТЬ (М³/ЧАС) Max airflow (m³/h)	1.200
УРОВЕНЬ ШУМА ДБ (А) Noise Level db(A)	41-61
ВЕР ДАВЛЕНИЕ (ПА) VEP Pressure (Pa)	414
ОБЩАЯ ПОТРЕБЛЯЕМАЯ МОЩНОСТЬ (Вт) Total absorption (W)	247
ВЫХОДНОЕ ОТВЕРСТИЕ (ММ) Duct Size (mm)	150
ЖИРОВОЙ ФИЛЬТР ELICA TOP FILTER Grease filter Elica Top Filter	



АКСЕССУАРЫ accessories	В КОМПЛЕКТЕ	КОД code
УГОЛЬНЫЙ ФИЛЬТР Charcoal filter	Included	CFC0038668
КОМПЛЕКТ ДЫМОХОДА ДЛИННОГО (H450-450) Long chimney kit (h450-450)	ПО ЗАКАЗУ Optional	KIT0010439
КОМПЛЕКТ ДЫМОХОДА КОРОТКОГО (H220-270) Short chimney kit(h220-270)	ПО ЗАКАЗУ Optional	KIT0010700
ХАРАКТЕРИСТИКИ СПЕЦИАЛЬНЫХ ДЫМОХОДОВ СМ.НА СТР. 83 See page 83 for Special Chimney Kit		
<b>МОДЕЛЬ models</b>		
AMELIE MATWH/F/85		PRF0094413
AMELIE WOODWH/F/85		PRF0098371



NUAGE подвесная модель - пример индивидуального решения  
NUAGE Drywall - example of customization



NUAGE модель под покраску - пример индивидуального решения  
NUAGE Paintable - example of customization

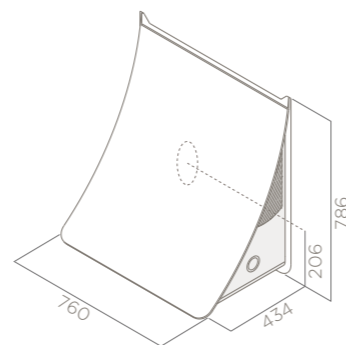


NUAGE подвесная модель - пример индивидуального решения  
NUAGE Drywall - example of customization

УНИКАЛЬНАЯ МОДЕЛЬ С ВОЗМОЖНОСТЬЮ РЕШЕНИЯ В ЗАВИСИМОСТИ ОТ ПОТРЕБНОСТЕЙ КЛИЕНТА. ДВА ДОСТУПНЫХ ВАРИАНТА: ПОДВЕСНАЯ МОДЕЛЬ С ГИПСОКАРТОНОМ (ТОЛЩИНА 6ММ) ИЗ СТАЛИ ПОД ПОКРАСКУ. ГИПСОКАРТОН НЕ ВКЛЮЧЕН В КОМПЛЕКТ. ПРЕДСТАВЛЕННЫЕ ИЗОБРАЖЕНИЯ - ПРИМЕРЫ ОФОРМЛЕНИЯ И СЛУЖАТ ИСКЛЮЧИТЕЛЬНО НАГЛЯДНЫМ МАТЕРИАЛОМ.

Unique model that can be customized according to the customer's needs. Two versions available: with plasterboard panels (6mm thick) or paintable steel. Drywall not included in the packaging. The images shown are only examples of demonstration designs.

РАЗМЕРЫ Size	75 cm
ОТДЕЛКА Finish	НЕРЖАВЕЮЩАЯ СТАЛЬ ПОДВЕСНАЯ С ГИПСОКАРТОНОМ (НЕ ВХОДИТ В КОМПЛЕКТ) НЕРЖАВЕЮЩАЯ СТАЛЬ ПОД ПОКРАСКУ Stainless steel to be paneled with drywall (not included), paintable stainless steel
ИСПОЛНЕНИЕ Version	ФИЛЬТРАЦИЯ Recycling

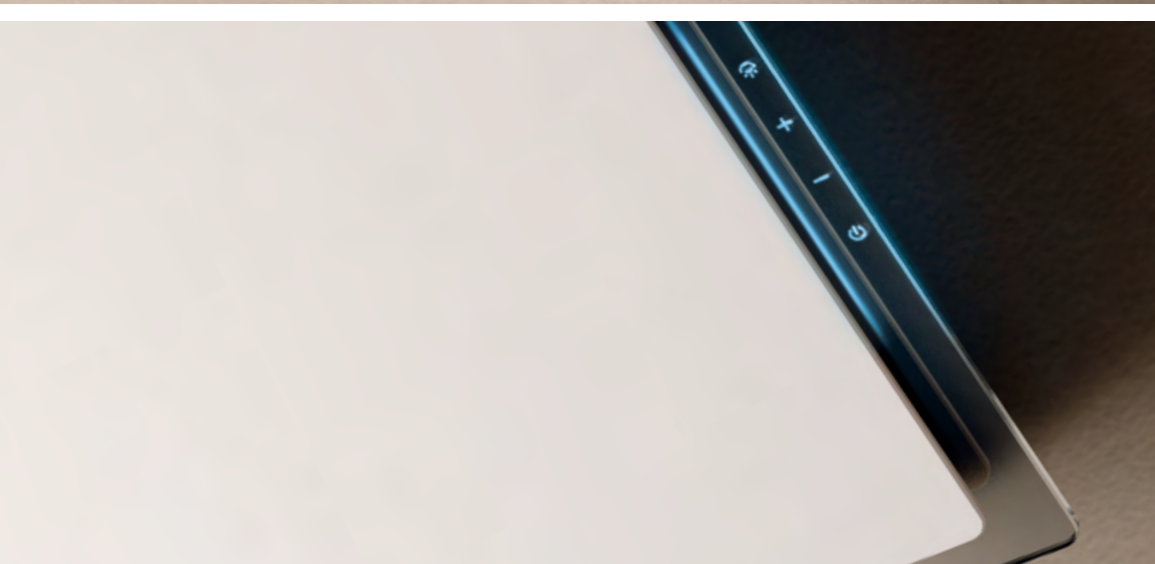


р. 82

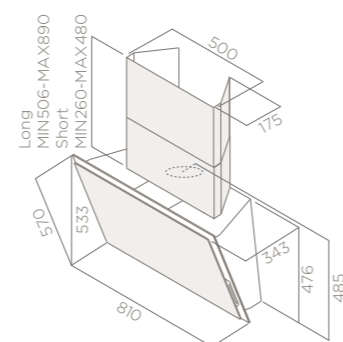
УСТРОЙСТВА УПРАВЛЕНИЯ Controls	ВРАЩАЮЩИЙСЯ ЭЛЕКТРОННЫЙ 3 СК. +ИНТЕНСИВНАЯ 3S+V electronic rotative
ОСВЕЩЕНИЕ Lighting	СВЕТОДИОДНАЯ ЛЕНТА 7Вт Strip LED 7W
МАКС.ПРОИЗВОДИТЕЛЬНОСТЬ (М³/ЧАС) Max airflow (m³/h)	1200
УРОВЕНЬ ШУМА ДБ (А) Noise Level db(A)	49-62
ВЕР ДАВЛЕНИЕ (ПА) VER Pressure (Pa)	414
ОБЩАЯ ПОТРЕБЛЯЕМАЯ МОЩНОСТЬ (Вт) Total absorption (W)	267
ВЫХОДНОЕ ОТВЕРСТИЕ (ММ) Duct Size (mm)	150
ЖИРОВОЙ ФИЛЬТР ELICA TOP FILTER Grease filter Elica Top Filter	



<b>АКСЕССУАРЫ accessories</b>	<b>КОД code</b>
УГОЛЬНЫЙ ФИЛЬТР Charcoal filter	В КОМПЛЕКТЕ Included CFC0038668
<b>МОДЕЛЬ models</b>	
NUAGE DRYWALL/F/75	PRF0096484
NUAGE PAINTABLE/F/75	PRF0098374



РАЗМЕРЫ Size	80 cm
ОТДЕЛКА Finish	ЧЕРНОЕ СТЕКЛО, БЕЛОЕ СТЕКЛО Black glass, white glass
ИСПОЛНЕНИЕ Version	ФИЛЬТРАЦИЯ Recycling

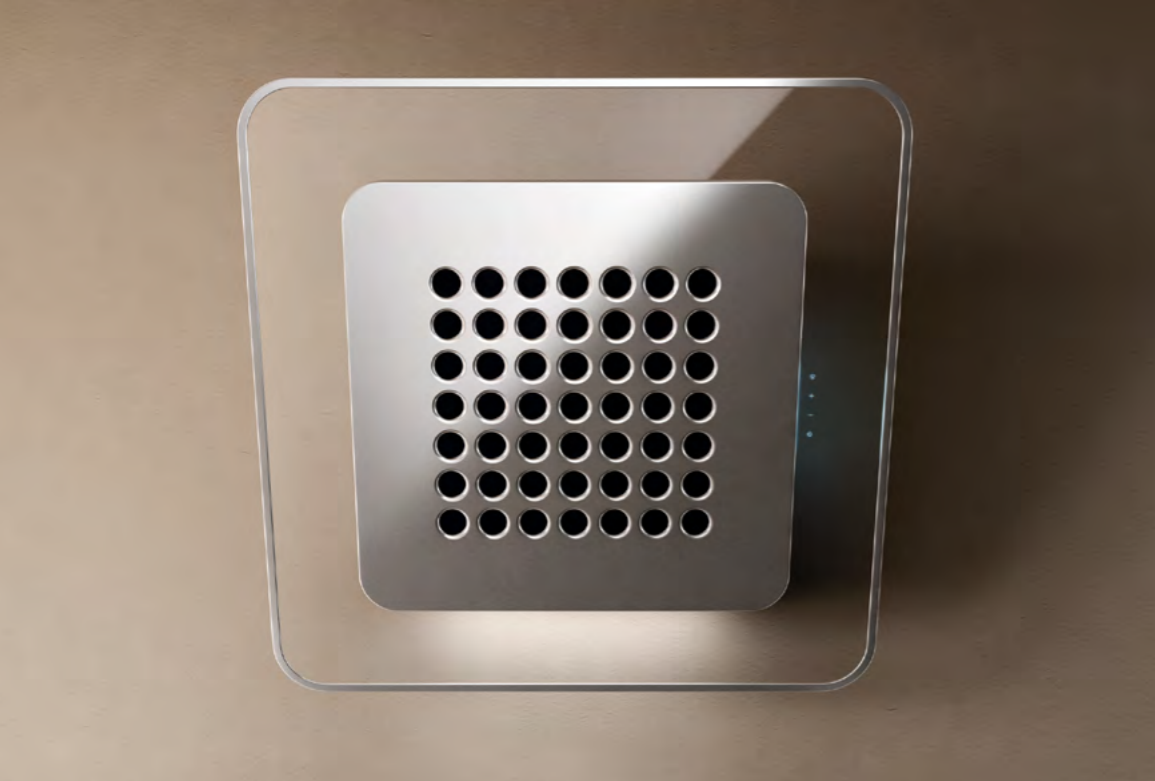


УСТРОЙСТВА УПРАВЛЕНИЯ Controls	ИНФРАКРАСНАЯ СЕНСОРНАЯ ПАНЕЛЬ 3 СК. +ИНТЕНСИВНАЯ 3S+B InfraRed touch
ОСВЕЩЕНИЕ Lighting	СВЕТОДИОДНАЯ ЛЕНТА 7Вт Strip LED 7W
МАКС.ПРОИЗВОДИТЕЛЬНОСТЬ (М³/ЧАС) Max airflow (m³/h)	1.200
УРОВЕНЬ ШУМА ДБ (А) Noise Level db(A)	43-60
ВЕР ДАВЛЕНИЕ (ПА) VER Pressure (Pa)	434
ОБЩАЯ ПОТРЕБЛЯЕМАЯ МОЩНОСТЬ (Вт) Total absorption (W)	247
ВЫХОДНОЕ ОТВЕРСТИЕ (ММ) Duct Size (mm)	150
ЖИРОВОЙ ФИЛЬТР ELICA TOP FILTER Grease filter Elica Top Filter	

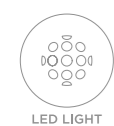


АКСЕССУАРЫ accessories	В КОМПЛЕКТЕ	КОД code
УГОЛЬНЫЙ ФИЛЬТР Charcoal filter	Included	CFC0038668
КОМПЛЕКТ ДЫМОХОДА ДЛИННОГО (H450-475) Long chimney kit (h450-475)	ПО ЗАКАЗУ Optional	KIT0010703
КОМПЛЕКТ ДЫМОХОДА КОРОТКОГО (H220-270) Short chimney kit (h220-270)	ПО ЗАКАЗУ Optional	KIT0010704
ХАРАКТЕРИСТИКИ СПЕЦИАЛЬНЫХ ДЫМОХОДОВ СМ.НА СТР. 83 See page 83 for Special Chimney Kit		
МОДЕЛЬ models		
ELLE BL/F/80		PRF0094251
ELLE WH/F/80		PRF0097706





РАЗМЕРЫ Size	80 cm
ОТДЕЛКА Finish	НЕРЖ.СТАЛЬ + СТЕКЛО Stainless steel + glass
ИСПОЛНЕНИЕ Version	ФИЛЬТРАЦИЯ Recycling



LED LIGHT



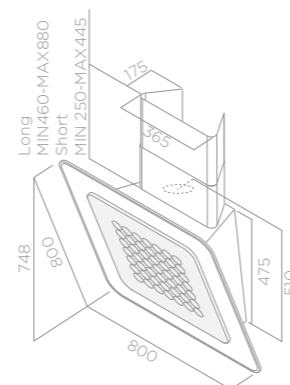
HIGH PERFORMANCE



ELICA TOP FILTERING

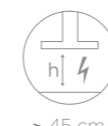


DOUBLE BREATH



p. 82

УСТРОЙСТВА УПРАВЛЕНИЯ Controls	ИНФРАКРАСНАЯ СЕНСОРНАЯ ПАНЕЛЬ 3 СК. +ИНТЕНСИВНАЯ 3S+V InfraRed touch
ОСВЕЩЕНИЕ Lighting	СВЕТОДИОДНАЯ ЛЕНТА 7Вт Strip LED 7W
МАКС.ПРОИЗВОДИТЕЛЬНОСТЬ (М³/ЧАС) Max airflow (m³/h)	1.200
УРОВЕНЬ ШУМА ДБ (А) Noise Level db(A)	42-61
ВЕР ДАВЛЕНИЕ (ПА) VER Pressure (Pa)	414
ОБЩАЯ ПОТРЕБЛЯЕМАЯ МОЩНОСТЬ (Вт) Total absorption (W)	247
ВЫХОДНОЕ ОТВЕРСТИЕ (ММ) Duct Size (mm)	150
ЖИРОВОЙ ФИЛЬТР ELICA TOP FILTER Grease filter Elica Top Filter	



≥ 45 cm

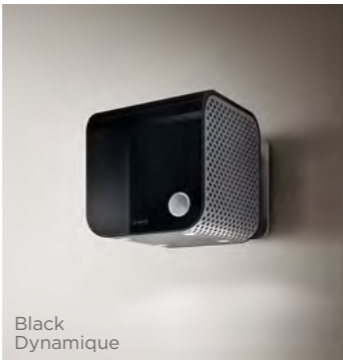


≥ 55 cm

<b>АКСЕССУАРЫ accessories</b>		<b>КОД code</b>
УГОЛЬНЫЙ ФИЛЬТР Charcoal filter	В КОМПЛЕКТЕ Included	CFC0038668
КОМПЛЕКТ ДЫМОХОДА ДЛИННОГО (H450-450) Long chimney kit (h450-450)	ПО ЗАКАЗУ Optional	KIT0010439
КОМПЛЕКТ ДЫМОХОДА КОРОТКОГО (H220-270) Short chimney kit(h220-270)	ПО ЗАКАЗУ Optional	KIT0010700
ХАРАКТЕРИСТИКИ СПЕЦИАЛЬНЫХ ДЫМОХОДОВ СМ.НА СТР. 83 See page 83 for Special Chimney Kit		
<b>МОДЕЛЬ models</b>		
SOO GL/F/80		PRF0096995



Red  
Dynamique



Black  
Dynamique



White  
Evoque



Umber  
Evoque



35CC DYNAMIQUE - модель с режимом отвода посредством дымовой трубы  
35CC DYNAMIQUE - duct out version with chimney

35CC EVOQUE- модель с режимом отвода воздуха в отверстие в стене (back aspiration)  
35CC EVOQUE - duct out version with back aspiration system



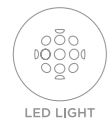
reddot design award  
honourable mention 2012



ПРИБОРА KIT STYLE ВЫ ПОЛУЧАЕТЕ ВОЗМОЖНОСТЬ ПРЕВРАТИТЬ ВАШУ ВЫТЯЖКУ ИЗ EVOQUE В DYNAMIQUE И НАОБОРОТ  
(KIT STYLE - ЭТО ЗАМЕНЯЮЩИЙ АКСЕССУАР, КОТОРЫЙ МОЖЕТ БЫТЬ ПРИОБРЕТЕН В ПОСЛЕДСТВИИ).

The Kit Style enables you to turn your Evoque hood into a Dynamique hood and vice versa  
(The Kit Style is an optional extra which can be bought after installation)

РАЗМЕРЫ Size	35 cm
ОТДЕЛКА Finish	БЕЛЫЙ, ГОРЛИЦА, КРАСНЫЙ, ЧЕРНЫЙ White, umber, red, black
ИСПОЛНЕНИЕ Version	ФИЛЬТРАЦИЯ Recycling



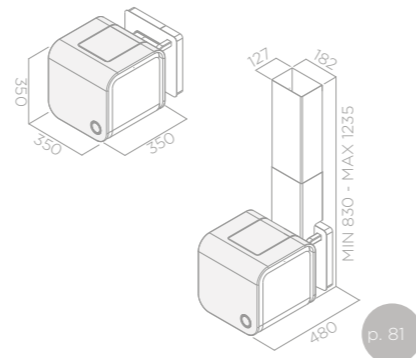
LED LIGHT



HIGH PERFORMANCE

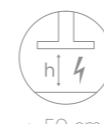


BACK ASPIRATION



р. 81

УСТРОЙСТВА УПРАВЛЕНИЯ Controls	ВРАЩАЮЩИЙСЯ ЭЛЕКТРОННЫЙ 3 СК. +ИНТЕНСИВНАЯ 3S+V electronic rotative
ОСВЕЩЕНИЕ Lighting	СВЕТОДИОД 4X2,5ВТ Led 4x2,5W
МАКС.ПРОИЗВОДИТЕЛЬНОСТЬ (М³/ЧАС) Max airflow (m³/h)	900
УРОВЕНЬ ШУМА ДБ (А) Noise Level db(A)	43-61
ВЕР ДАВЛЕНИЕ (ПА) VER Pressure (Pa)	434
ОБЩАЯ ПОТРЕБЛЯЕМАЯ МОЩНОСТЬ (ВТ) Total absorption (W)	230
ВЫХОДНОЕ ОТВЕРСТИЕ (ММ) Duct Size (mm)	150
ЖИРОВОЙ ФИЛЬТР АЛЮМИНИЕВЫЙ Grease filter aluminium	



≥ 50 cm



≥ 65 cm

АКСЕССУАРЫ accessories	В КОМПЛЕКТЕ	КОД code
УГОЛЬНЫЙ ФИЛЬТР Charcoal filter	Included	CFC0038668
КОМПЛЕКТ ДУСТ. 35CC BACK ASPIRATION Inst. kit 35cc back aspiration	ПО ЗАКАЗУ Optional	KIT0038773
КОМПЛЕКТ ДУСТ. 35CC/70CC НАСТЕН.ВСАСЫВАНИЕ Inst. kit 35cc/70cc ducting out	ПО ЗАКАЗУ Optional	KIT0038774
КОМПЛЕКТ STYLE 35CC DYNAMIQUE IX Kit style 35cc dynamique IX	ПО ЗАКАЗУ Optional	KIT0038784
КОМПЛЕКТ STYLE 35CC EVOQUE IX Kit style 35cc evoque IX	ПО ЗАКАЗУ Optional	KIT0038785
ХАРАКТЕРИСТИКИ СПЕЦИАЛЬНЫХ ДЫМОХОДОВ СМ.НА СТР. 83 See page 83 for Special Chimney Kit		
<b>МОДЕЛЬ models</b>		
35CC EVOQUE WHITE/F/35		PRF0030032A
35CC EVOQUE UMBER/F/35		PRF0038755A
35CC DYNAMIQUE RED/F/35		PRF0038757A
35CC DYNAMIQUE BLACK/F/35		PRF0038758A



FEEL NOIR



FEEL ABSOLUTE

**FEEL ABSOLUTE**  
Глянцевые элементы на сатирированном основании  
Polished elements on a satin base

**FEEL NOIR**  
Сатирированные элементы на глянцевом основании  
Satin elements on a polished base

**FEEL EUPHORIA**  
Глянцевые элементы на глянцевом основании  
Polished elements on a polished base



FEEL ABSOLUTE

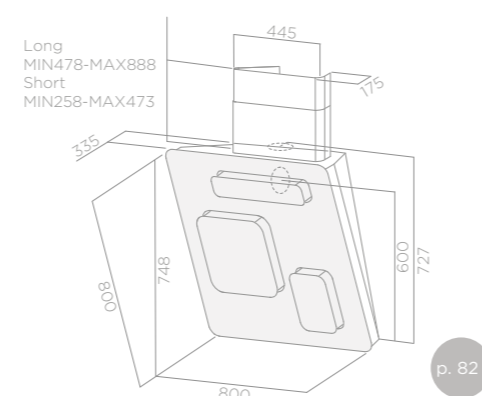


FEEL EUPHORIA

ОСНАЩЕННАЯ E-MOTION, СИСТЕМОЙ ПРИРОДНОГО И ИНТУИТИВНОГО КОНТРОЛЯ. КОНТРОЛЬ ФУНКЦИЙ ОСУЩЕСТВЛЯЕТСЯ ПРИ ПРИКОСНОВЕНИИ К ПАНЕЛЯМ, КОТОРЫЕ АКТИВИРУЮТСЯ С ПОМОЩЬЮ ЭЛЕКТРОННОГО ДАТЧИКА.

With e-motion, the natural and intuitive control system. Simply touch the electronically activated panels to operate them.

РАЗМЕРЫ Size	80 cm
ОТДЕЛКА Finish	БЕЛЫЙ, ЧЕРНЫЙ, ЦВЕТА (СТЕКЛО ПОЛИРОВАННОЕ, САТИНИРОВАННОЕ) White, black, colours (polished and satin glass)
ИСПОЛНЕНИЕ Version	ФИЛЬТРАЦИЯ Recycling



р. 82

УСТРОЙСТВА УПРАВЛЕНИЯ Controls	E-MOTION E-motion
ОСВЕЩЕНИЕ Lighting	СВЕТОДИОД 9,8ВТ Led 9,8W
МАКС.ПРОИЗВОДИТЕЛЬНОСТЬ (М³/ЧАС) Max airflow (m³/h)	900
УРОВЕНЬ ШУМА ДБ (А) Noise Level db(A)	44-64
ВЕР ДАВЛЕНИЕ (ПА) VEP Pressure (Pa)	434
ОБЩАЯ ПОТРЕБЛЯЕМАЯ МОЩНОСТЬ (ВТ) Total absorption (W)	312
ВЫХОДНОЕ ОТВЕРСТИЕ (ММ) Duct Size (mm)	150
ЖИРОВОЙ ФИЛЬТР АЛЮМИНИЕВЫЙ Grease filter aluminium	

АКСЕССУАРЫ accessories	КОД code
ФИЛЬТР ДЛИТЕЛЬНОГО ПОЛЬЗОВАНИЯ Long life filter	В КОМПЛЕКТЕ Included CFC0020331
КОМПЛЕКТ ДЫМОХОДА ДЛИННОГО (H450-450) Long chimney kit (h450-450)	ПО ЗАКАЗУ Optional KIT0010439
КОМПЛЕКТ ДЫМОХОДА КОРОТКОГО (H220-270) Short chimney kit(h220-270)	ПО ЗАКАЗУ Optional KIT0010700
ХАРАКТЕРИСТИКИ СПЕЦИАЛЬНЫХ ДЫМОХОДОВ СМ.НА СТР. 83 See page 83 for Special Chimney Kit	
МОДЕЛЬ models	
FEEL ABSOLUTE F/80	PRF0020287A
FEEL NOIR F/80	PRF0020288A
FEEL EUPHORIA F/80	PRF0020290A



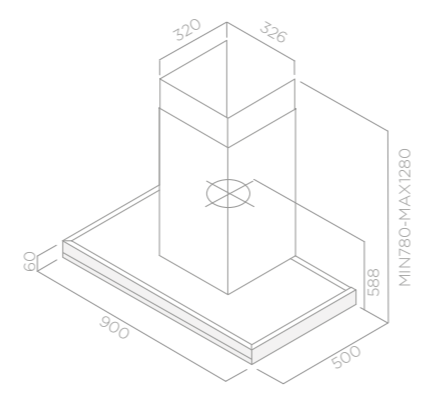


СИСТЕМА ELICA DEEP SILENCE (EDS3) ОБЕСПЕЧИВАЕТ ОЧЕНЬ ТИХИЙ УРОВЕНЬ ШУМА ПРИ РАБОТЕ ВЫТЯЖКИ, КОТОРЫЙ ПРАКТИЧЕСКИ НЕОЩУТИМ НА НИЗКОЙ СКОРОСТИ, И ПОЗВОЛЯЕТ СОКРАТИТЬ АКУСТИЧЕСКОЕ ВОЗДЕЙСТВИЕ БЫТОВЫХ ПРИБОРОВ БОЛЕЕ ЧЕМ НА 35% В СРАВНЕНИИ С ТРАДИЦИОННЫМИ ВЫТЯЖКАМИ.

The Elica Deep Silence (EDS3) system allows the hood to function with the lowest level of noise possible – in fact, at low speeds, there is no perceptible noise at all. This reduce domestic noise pollution of more than 35% with respect to traditional cooker hoods.

РАЗМЕРЫ Size	90 cm
ОТДЕЛКА Finish	НЕРЖ.СТАЛЬ + ЧЕРНОЕ СТЕКЛО Stainless steel + black glass
ИСПОЛНЕНИЕ Version	РЕЖИМ ОТВОДА Duct out

- HIGH PERFORMANCE
- ELICA DEEP SILENCE
- LONG LIFE FILTER
- LED LIGHT



УСТРОЙСТВА УПРАВЛЕНИЯ Controls	СЕНСОРНОЕ УПРАВЛЕНИЕ 3 СК. +ИНТЕНСИВНАЯ 3s + B Touch control
ОСВЕЩЕНИЕ Lighting	LED 2X2,5 Вт Led 2X2,5 W
МАКС.ПРОИЗВОДИТЕЛЬНОСТЬ (М³/ЧАС) Max airflow (m³/h)	900
УРОВЕНЬ ШУМА ДБ (А) Noise Level db(A)	40-56
ВЕР ДАВЛЕНИЕ (ПА) VEP Pressure (Pa)	454
ОБЩАЯ ПОТРЕБЛЯЕМАЯ МОЩНОСТЬ (Вт) Total absorption (W)	255
ВЫХОДНОЕ ОТВЕРСТИЕ (ММ) Duct Size (mm)	150
ЖИРОВОЙ ФИЛЬТР EDS3 Grease filter EDS3	

- ≥ 50 cm
- ≥ 65 cm

<b>АКСЕССУАРЫ accessories</b>		<b>КОД code</b>
ФИЛЬТР ДЛИТЕЛЬНОГО ПОЛЬЗОВАНИЯ Long life filter	ПО ЗАКАЗУ Optional	CFC0097952
<b>МОДЕЛЬ models</b>		
HORIZONTE EDS IX VT/A/90		69915933B

SWEET

Design FABRIZIO CRISA



Matt umber



Matt white



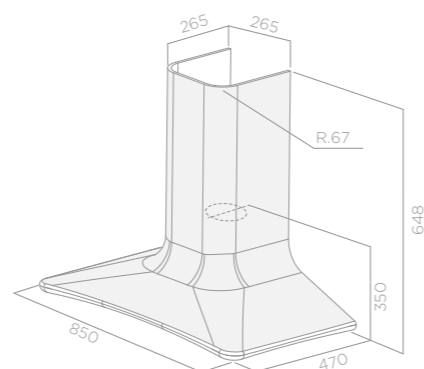
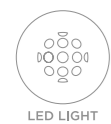
Green



Ivory



РАЗМЕРЫ Size	85 cm
ОТДЕЛКА Finish	МАТОВЫЙ БЕЛЫЙ, МАТОВЫЙ ГОРЛИЦА, СЛОНОВАЯ КОСТЬ, ЗЕЛЕНЫЙ Matt white, matt umber, ivory, green
ИСПОЛНЕНИЕ Version	ФИЛЬТРАЦИЯ Recycling



УСТРОЙСТВА УПРАВЛЕНИЯ Controls	СЕНСОРНОЕ Touch control
ОСВЕЩЕНИЕ Lighting	СВЕТодиодная лЕНТА 7Вт Strip led 7W
МАКС.ПРОИЗВОДИТЕЛЬНОСТЬ (М³/ЧАС) Max airflow (m³/h)	700
УРОВЕНЬ ШУМА ДБ (А) Noise Level db(A)	46-64
ВЕР ДАВЛЕНИЕ (ПА) VEP Pressure (Pa)	414
ОБЩАЯ ПОТРЕБЛЯЕМАЯ МОЩНОСТЬ (Вт) Total absorption (W)	262
ВЫХОДНОЕ ОТВЕРСТИЕ (ММ) Duct Size (mm)	150
ЖИРОВОЙ ФИЛЬТР АЛЮМИНИЕВЫЙ Grease filter aluminium	



≥ 60 cm



≥ 70 cm

АКСЕССУАРЫ accessories	В КОМПЛЕКТЕ	КОД code
ФИЛЬТР ДЛИТЕЛЬНОГО ПОЛЬЗОВАНИЯ Long life filter	Included	CFC0047652
КОМПЛЕКТ ДЛЯ УДЛИНЕНИЯ ДЫМОХОДА БЕЛЫЙ (ВЫС. 0-650) Chimney ext. kit sweet white (h 0-650)	ПО ЗАКАЗУ Optional	KIT0049580
КОМПЛЕКТ ДЛЯ УДЛИНЕНИЯ ДЫМОХОДА ГОРЛИЦА (ВЫС. 0-650) Chimney ext. kit sweet umber (h 0-650)	ПО ЗАКАЗУ Optional	KIT0049581
КОМПЛЕКТ ДЛЯ УДЛИНЕНИЯ ДЫМОХОДА СЛОНОВАЯ КОСТЬ Chimney ext. kit sweet ivory (h 0-650)	ПО ЗАКАЗУ Optional	KIT0049583
КОМПЛЕКТ ДЛЯ УДЛИНЕНИЯ ДЫМОХОДА ЗЕЛЕНЫЙ (ВЫС. 0-650) Chimney ext. kit sweet green (h 0-650)	ПО ЗАКАЗУ Optional	KIT0049585
ХАРАКТЕРИСТИКИ СПЕЦИАЛЬНЫХ ДЫМОХОДОВ СМ.НА СТР. 83 See page 83 for Special Chimney Kit		
МОДЕЛЬ models		
SWEET WHITE F/85		PRF0043030
SWEET UMBER F/85		PRF0043031
SWEET IVORY F/85		PRF0043033
SWEET GREEN F/85		PRF0043035



ЧЕРНЫЙ МАТОВЫЙ ЦВЕТ  
Matt black



Блестящая нерж.сталь  
Shiny stainless steel

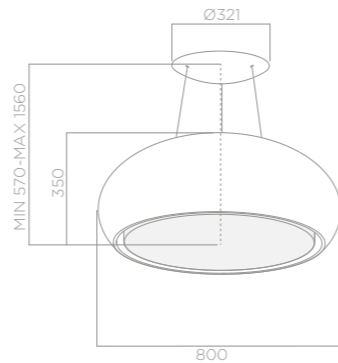


БЕЛЫЙ МАТОВЫЙ ЦВЕТ  
Matt white



SUSPENDED

РАЗМЕРЫ Size	80 cm
ОТДЕЛКА Finish	БЕЛЫЙ МАТОВЫЙ ЦВЕТ, ЧЕРНЫЙ МАТОВЫЙ ЦВЕТ, БЛЕСТЯЩАЯ НЕРЖ.СТАЛЬ Matt white, matt black, shiny stainless steel
ИСПОЛНЕНИЕ Version	ФИЛЬТРАЦИЯ Recycling



УСТРОЙСТВА УПРАВЛЕНИЯ Controls	ПУЛЬТ УПРАВЛЕНИЯ 3 ОК. +ИНТЕНСИВНАЯ 3S+B remote control
ОСВЕЩЕНИЕ Lighting	НЕОН PL 4X24ВТ Neon PL 4x24W
МАКС.ПРОИЗВОДИТЕЛЬНОСТЬ (М³/ЧАС) Max airflow (m³/h)	1.200
УРОВЕНЬ ШУМА ДБ (А) Noise Level db(A)	42-61
ВЕР ДАВЛЕНИЕ (ПА) VEP Pressure (Pa)	450
ОБЩАЯ ПОТРЕБЛЯЕМАЯ МОЩНОСТЬ (Вт) Total absorption (W)	346
ВЫХОДНОЕ ОТВЕРСТИЕ (ММ) Duct Size (mm)	150
ЖИРОВОЙ ФИЛЬТР АЛЮМИНИЕВЫЙ Grease filter aluminium	

<b>АКСЕССУАРЫ accessories</b>	<b>КОД code</b>
ФИЛЬТР ДЛИТЕЛЬНОГО ПОЛЬЗОВАНИЯ Long life filter	В КОМПЛЕКТЕ Included CFC0038699

<b>МОДЕЛЬ models</b>	
SEASHELL WH MAT/F/80	PRF0098392
SEASHELL BL MAT/F/80	PRF0098393
SEASHELL IX/F/80	PRF0098394

ПУЛЬТ ДИСТАНЦИОННОГО УПРАВЛЕНИЯ ВХОДИТ В КОМПЛЕКТ. НА СТР. 83 ВЫ МОЖЕТЕ ОЗНАКОМИТЬСЯ С ВАРИАНТАМИ ДИЗАЙНА.  
Kit remote control included. See pag 83 for available designs



AMBIENT LIGHT



HIGH PERFORMANCE



LONG LIFE FILTER



≥ 60 cm



≥ 70 cm



Audrey Rock (ПОДВЕСНЫЕ ВЫТЯЖКИ)  
Audrey Rock (suspended)



Audrey  
Heavy Metal



Audrey Heavy Metal (настенная модель) кронштейн черного цвета (включен в комплект)  
Audrey Heavy Metal (wall mounted) with black bracket (included)



SUSPENDED

МОЖНО УСТАНОВИТЬ КАК НА ПОТОЛОК ТАК И НА СТЕНУ: КАБЕЛИ И КРОНШТЕЙН ВКЛЮЧЕНЫ В КОМПЛЕКТ.  
Mounting options: both ceiling and wall. Cables and bracket are included in the package.

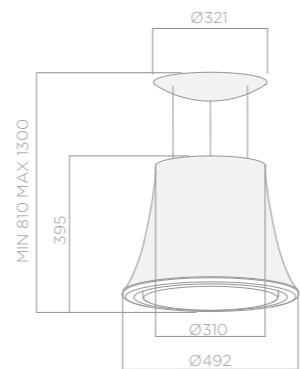
РАЗМЕРЫ Size	Ø 50 cm
ОТДЕЛКА Finish	ЦВЕТНОЙ МЕТАЛЛ, БЛЕСТЯЩАЯ НЕРЖ.СТАЛЬ Coloured metal, shiny stainless steel
ИСПОЛНЕНИЕ Version	ФИЛЬТРАЦИЯ Recycling

УСТРОЙСТВА УПРАВЛЕНИЯ Controls	ПУЛЬТ УПРАВЛЕНИЯ 3 ОК.+ ИНТЕНСИВНАЯ 3s + B remote control
ОСВЕЩЕНИЕ Lighting	LED 9BT Led 9W
МАКС.ПРОИЗВОДИТЕЛЬНОСТЬ (М³/ЧАС) Max airflow (m³/h)	800
УРОВЕНЬ ШУМА ДБ (A) Noise Level db(A)	40-52
ВЕР ДАВЛЕНИЕ (ПА) VEP Pressure (Pa)	95
ОБЩАЯ ПОТРЕБЛЯЕМАЯ МОЩНОСТЬ (Вт) Total absorption (W)	54
ВЫХОДНОЕ ОТВЕРСТИЕ (ММ) Duct Size (mm)	150
ЖИРОВОЙ ФИЛЬТР ELICA TOP FILTER Grease filter Elica Top Filter	

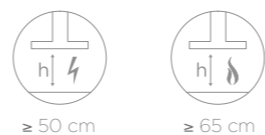
<b>АКСЕССУАРЫ accessories</b>	<b>КОД code</b>
ФИЛЬТР ДЛИТЕЛЬНОГО ПОЛЬЗОВАНИЯ Long life filter	В КОМПЛЕКТЕ Included CFC0098631

<b>МОДЕЛЬ models</b>	
AUDREY CLASSIC/F/50	PRF0098365
AUDREY ROCK/F/50	PRF0098366
AUDREY HEAVYMETAL/F/50	PRF0098368

ПУЛЬТ ДИСТАНЦИОННОГО УПРАВЛЕНИЯ ВХОДИТ В КОМПЛЕКТ. НА СТР. 83 ВЫ МОЖЕТЕ ОЗНАКОМИТЬСЯ С ВАРИАНТАМИ ДИЗАЙНА.  
Kit remote control included. See pag 83 for available designs



р. 81





Édith Rock (ПОДВЕСНЫЕ ВЫТЯЖКИ)  
Édith Rock (suspended)

Édith Classic  
Édith Classic



Édith Classic (настенная модель) кронштейн из нержавеющей стали (включен в комплект)  
Édith Classic (wall mounted) with stainless steel bracket (included)

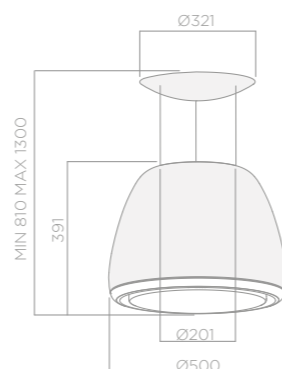
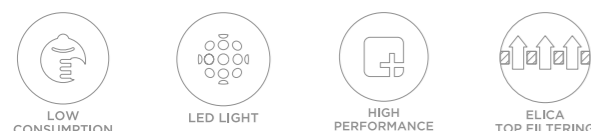


SUSPENDED

МОЖНО УСТАНОВИТЬ КАК НА ПОТОЛОК ТАК И НА СТЕНУ: КАБЕЛИ И КРОНШТЕЙН ВКЛЮЧЕНЫ В КОМПЛЕКТ.

Mounting options: both ceiling and wall. Cables and bracket are included in the package.

РАЗМЕРЫ Size	Ø 50 cm
ОТДЕЛКА Finish	ЦВЕТНОЙ МЕТАЛЛ, БЛЕСТЯЩАЯ НЕРЖ.СТАЛЬ Coloured metal, shiny stainless steel
ИСПОЛНЕНИЕ Version	ФИЛЬТРАЦИЯ Recycling



р. 81

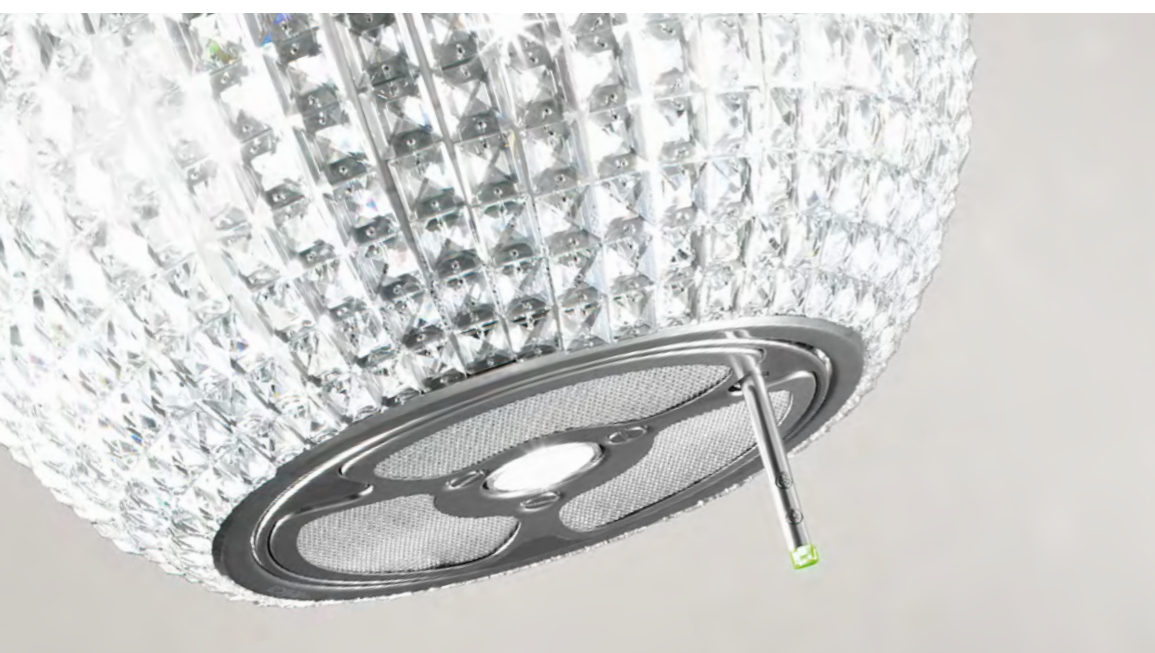
УСТРОЙСТВА УПРАВЛЕНИЯ Controls	ПУЛЬТ УПРАВЛЕНИЯ 3 ОК.+ИНТЕНСИВНАЯ 3S+B remote control
ОСВЕЩЕНИЕ Lighting	LED 9BT Led 9W
МАКС.ПРОИЗВОДИТЕЛЬНОСТЬ (М³/ЧАС) Max airflow (m³/h)	800
УРОВЕНЬ ШУМА ДБ (A) Noise Level db(A)	40-52
ВЕР ДАВЛЕНИЕ (ПА) VER Pressure (Pa)	95
ОБЩАЯ ПОТРЕБЛЯЕМАЯ МОЩНОСТЬ (Вт) Total absorption (W)	54
ВЫХОДНОЕ ОТВЕРСТИЕ (ММ) Duct Size (mm)	150
ЖИРОВОЙ ФИЛЬТР ELICA TOP FILTER Grease filter Elica Top Filter	



<b>АКСЕССУАРЫ accessories</b>	<b>КОД code</b>
ФИЛЬТР ДЛИТЕЛЬНОГО ПОЛЬЗОВАНИЯ Long life filter	В КОМПЛЕКТЕ Included CFC0098631
<b>МОДЕЛЬ models</b>	
EDITH CLASSIC/F/50	PRF0098360
EDITH ROCK/F/50	PRF0098361
EDITH HEAVYMETAL/F/50	PRF0098364

ПУЛЬТ ДИСТАНЦИОННОГО УПРАВЛЕНИЯ ВХОДИТ В КОМПЛЕКТ. НА СТР. 83 ВЫ МОЖЕТЕ ОЗНАКОМИТЬСЯ С ВАРИАНТАМИ ДИЗАЙНА.  
Kit remote control included. See pag 83 for available designs





SUSPENDED



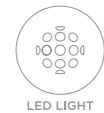
РАЗМЕРЫ Size	Ø 47 cm
ОТДЕЛКА Finish	НЕРЖ.СТАЛЬ + СТЕКЛО Stainless steel + glass
ИСПОЛНЕНИЕ Version	ФИЛЬТРАЦИЯ Recycling



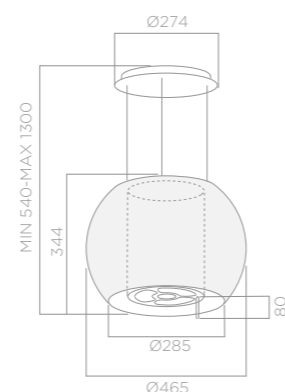
AMBIENT LIGHT



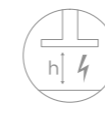
LONG LIFE FILTER



LED LIGHT



УСТРОЙСТВА УПРАВЛЕНИЯ Controls	MAGIC WAND Magic wand
ОСВЕЩЕНИЕ Lighting	LED 1X4,4BT + ГАЛОГЕННАЯ ЛАМПА 3X28 BT LED 1X4.4W + HALO 3X28W
МАКС.ПРОИЗВОДИТЕЛЬНОСТЬ (М³/ЧАС) Max airflow (m³/h)	520
УРОВЕНЬ ШУМА ДБ (A) Noise Level db(A)	38-58
ВЕР ДАВЛЕНИЕ (ПА) VER Pressure (Pa)	434
ОБЩАЯ ПОТРЕБЛЯЕМАЯ МОЩНОСТЬ (Вт) Total absorption (W)	309
ВЫХОДНОЕ ОТВЕРСТИЕ (ММ) Duct Size (mm)	150
ЖИРОВОЙ ФИЛЬТР АЛЮМИНИЕВЫЙ Grease filter aluminium	



≥ 50 cm



≥ 65 cm

АКСЕССУАРЫ accessories	В КОМПЛЕКТЕ	КОД code
ФИЛЬТР ДЛИТЕЛЬНОГО ПОЛЬЗОВАНИЯ Long life filter	Included	F00433/1
КОМПЛЕКТ ДУ ЧЕРНЫЙ Black remote control	ПО ЗАКАЗУ Optional	KIT0102341
КОМПЛЕКТ ДУ БЕЛЫЙ White remote control	ПО ЗАКАЗУ Optional	KIT0101683
ПУЛЬТ ДУ ДЛЯ СНРОМЕ - ОПЦИЯ Chrome remote control	ПО ЗАКАЗУ Optional	KIT0102493
КОМПЛЕКТ КАБЕЛЬНЫХ УДЛИНИТЕЛЕЙ (2,5М) Extension cable kit (2,5m IX)	ПО ЗАКАЗУ Optional	KIT01889
КОМПЛЕКТ КАБЕЛЬНЫХ УДЛИНИТЕЛЕЙ (5М) Extension cable kit (5m IX)	ПО ЗАКАЗУ Optional	KIT01921

МОДЕЛЬ models	КОД code
STAR IX/F 47	65414592/4

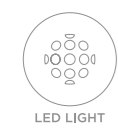
ПУЛЬТ ДИСТАНЦИОННОГО УПРАВЛЕНИЯ НЕ ВХОДИТ В КОМПЛЕКТ. НА СТР. 83 ВЫ МОЖЕТЕ ОЗНАКОМИТЬСЯ С ВАРИАНТАМИ ДИЗАЙНА.  
Kit remote control optional. See pag 83 for available designs.



CRISTALPLANT® - ГИПОАЛЛЕРГЕННЫЙ И НЕ ТОКСИЧНЫЙ МАТЕРИАЛ, КРЕПКИЙ И ПРИЯТНЫЙ НА ОЩУПЬ.

Cristalplant®, a hypoallergenic non-toxic material, resistant and agreeable to the touch.

РАЗМЕРЫ Size	66 cm
ОТДЕЛКА Finish	CRYSTALPLANT БЕЛЫЙ Crystalplant white
ИСПОЛНЕНИЕ Version	РЕЖИМ ОТВОДА Duct out



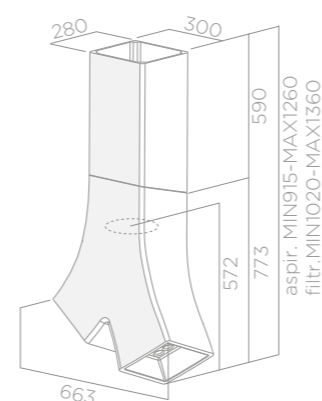
LED LIGHT



HIGH PERFORMANCE

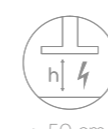


ELICA TOP FILTERING



p. 82

УСТРОЙСТВА УПРАВЛЕНИЯ Controls	ПУЛЬТ УПРАВЛЕНИЯ 3 ОК.+ИНТЕНСИВНАЯ 3S+B remote control
ОСВЕЩЕНИЕ Lighting	LED 8BT Led 8W
МАКС.ПРОИЗВОДИТЕЛЬНОСТЬ (М³/ЧАС) Max airflow (m³/h)	1.200
УРОВЕНЬ ШУМА ДБ (A) Noise Level db(A)	43-61
ВЕР ДАВЛЕНИЕ (ПА) VEP Pressure (Pa)	414
ОБЩАЯ ПОТРЕБЛЯЕМАЯ МОЩНОСТЬ (Вт) Total absorption (W)	268
ВЫХОДНОЕ ОТВЕРСТИЕ (ММ) Duct Size (mm)	150
ЖИРОВОЙ ФИЛЬТР ELICA TOP FILTER Grease filter Elica Top Filter	



≥ 50 cm



≥ 65 cm

<b>АКСЕССУАРЫ accessories</b>		<b>КОД code</b>
УГОЛЬНЫЙ ФИЛЬТР Charcoal filter	ПО ЗАКАЗУ Optional	CFC0098633

<b>МОДЕЛЬ models</b>		
YE WH/A/66		PRF0098375

ПУЛЬТ ДИСТАНЦИОННОГО УПРАВЛЕНИЯ ВХОДИТ В КОМПЛЕКТ. НА СТР. 83 ВЫ МОЖЕТЕ ОЗНАКОМИТЬСЯ С ВАРИАНТАМИ ДИЗАЙНА.  
Kit remote control included. See pag 83 for available designs



CEILING

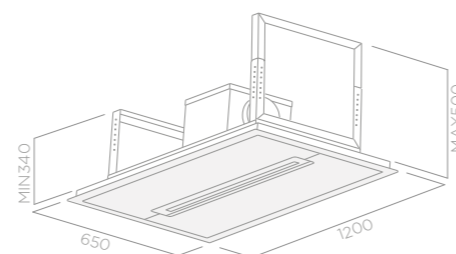
РАЗМЕРЫ Size	120x65 cm
ОТДЕЛКА Finish	НЕРЖ.СТАЛЬ + БЕЛОЕ СТЕКЛО Stainless steel + white glass
ИСПОЛНЕНИЕ Version	РЕЖИМ ОТВОДА Duct out

УСТРОЙСТВА УПРАВЛЕНИЯ Controls	ПУЛЬТ УПРАВЛЕНИЯ 3 ОК.+ ИНТЕНСИВНАЯ 3s + B remote control
ОСВЕЩЕНИЕ Lighting	НЕОН 1X21ВТ Neon 1x21W
МАКС.ПРОИЗВОДИТЕЛЬНОСТЬ (М³/ЧАС) Max airflow (m³/h)	1.200
УРОВЕНЬ ШУМА ДБ (А) Noise Level db(A)	49-65
ВЕР ДАВЛЕНИЕ (ПА) VER Pressure (Pa)	283
ОБЩАЯ ПОТРЕБЛЯЕМАЯ МОЩНОСТЬ (Вт) Total absorption (W)	241
ВЫХОДНОЕ ОТВЕРСТИЕ (ММ) Duct Size (mm)	150
ЖИРОВОЙ ФИЛЬТР АЛЮМИНИЕВЫЙ Grease filter aluminium	

АКСЕССУАРЫ accessories	В КОМПЛЕКТЕ	КОД code
УГОЛЬНЫЙ ФИЛЬТР Charcoal filter	В КОМПЛЕКТЕ Included	CFC0010590
КОМПЛЕКТ ДУ БЕЛЫЙ White remote control	В КОМПЛЕКТЕ Included	KIT0010436

МОДЕЛЬ models	PRF0010423
CLOUD NINE WH/A/120	PRF0010423

ПУЛЬТ ДИСТАНЦИОННОГО УПРАВЛЕНИЯ ВХОДИТ В КОМПЛЕКТ. НА СТР. 83 ВЫ МОЖЕТЕ ОЗНАКОМИТЬСЯ С ВАРИАНТАМИ ДИЗАЙНА.  
Kit remote control included. See pag 83 for available designs





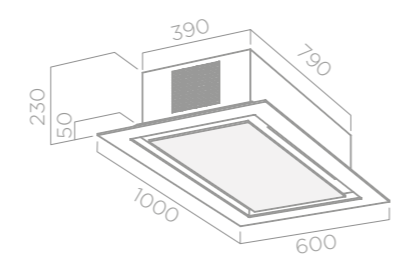
CEILING

РАЗМЕРЫ Size	60x100 cm
ОТДЕЛКА Finish	БЕЛОЕ СТЕКЛО White glass
ИСПОЛНЕНИЕ Version	ФИЛЬТРАЦИЯ Recycling

УСТРОЙСТВА УПРАВЛЕНИЯ Controls	ПУЛЬТ УПРАВЛЕНИЯ 3 ОК. + ИНТЕНСИВНАЯ 3S+B remote control
ОСВЕЩЕНИЕ Lighting	СТРИП LED 2X10,6BT Strip Led 2x10,5W
МАКС. ПРОИЗВОДИТЕЛЬНОСТЬ (М³/ЧАС) Max airflow (m³/h)	1.500
УРОВЕНЬ ШУМА ДБ (A) Noise Level db(A)	41-60
ВЕР ДАВЛЕНИЕ (ПА) VEP Pressure (Pa)	414
ОБЩАЯ ПОТРЕБЛЯЕМАЯ МОЩНОСТЬ (Вт) Total absorption (W)	275
ВЫХОДНОЕ ОТВЕРСТИЕ (ММ) Duct Size (mm)	150
ЖИРОВОЙ ФИЛЬТР АЛЮМИНИЕВЫЙ Grease filter aluminium	

<b>АКСЕССУАРЫ accessories</b>	<b>КОД code</b>
УГОЛЬНЫЙ ФИЛЬТР Charcoal filter	В КОМПЛЕКТЕ Included CFC0100245
<b>МОДЕЛЬ models</b>	PRF0098000
ÉTOILE 60X100 AP WH/GL/F	

ПУЛЬТ ДИСТАНЦИОННОГО УПРАВЛЕНИЯ ВХОДИТ В КОМПЛЕКТ. НА СТР. 83 ВЫ МОЖЕТЕ ОЗНАКОМИТЬСЯ С ВАРИАНТАМИ ДИЗАЙНА.  
Kit remote control included. See pag 83 for available designs



р. 81

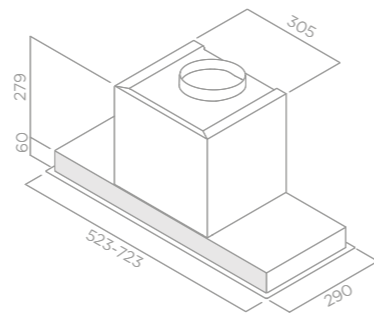




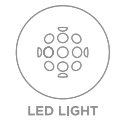
РАЗМЕРЫ Size	60 - 90 cm
ОТДЕЛКА Finish	НЕРЖ.СТАЛЬ, НЕРЖ.СТАЛЬ + БЕЛОЕ СТЕКЛО Stainless steel, stainless steel + white glass
ИСПОЛНЕНИЕ Version	РЕЖИМ ОТВОДА Duct out

УСТРОЙСТВА УПРАВЛЕНИЯ Controls	ЭЛЕКТРОННОЕ 3 СК.+ ИНТЕНСИВНАЯ Touch Control 3+1
ОСВЕЩЕНИЕ Lighting	СВЕТОДИОДНАЯ ЛЕНТА 7Вт Strip LED 7W
МАКС.ПРОИЗВОДИТЕЛЬНОСТЬ (М <sup>3</sup> /ЧАС) Max airflow (m <sup>3</sup> /h)	1.200
УРОВЕНЬ ШУМА ДБ (А) Noise Level db(A)	49-65
ВЕР ДАВЛЕНИЕ (ПА) VEP Pressure (Pa)	394
ОБЩАЯ ПОТРЕБЛЯЕМАЯ МОЩНОСТЬ (Вт) Total absorption (W)	262
ВЫХОДНОЕ ОТВЕРСТИЕ (ММ) Duct Size (mm)	150
ЖИРОВОЙ ФИЛЬТР АЛЮМИНИЕВЫЙ Grease filter aluminium	

<b>АКСЕССУАРЫ accessories</b>		<b>КОД code</b>
УГОЛЬНЫЙ ФИЛЬТР Charcoal filter	ПО ЗАКАЗУ Optional	CFC0038668
<b>МОДЕЛЬ models</b>		
HIDDEN IXGL/A/60		PRF0097676
HIDDEN IXGL/A/90		PRF0097708



р. 82



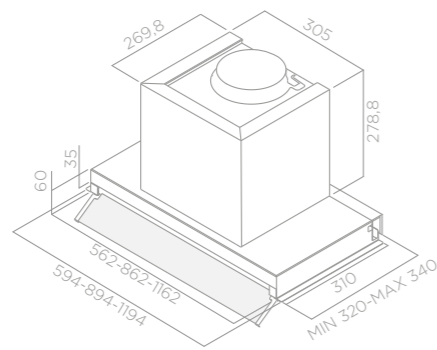
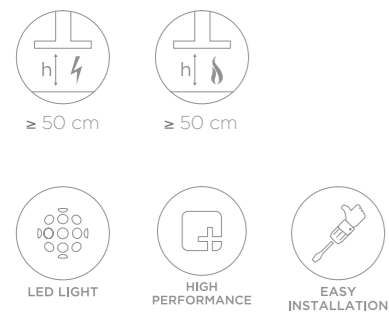
# BOX IN PLUS

Elica Design Center



# GLASS OUT

Elica Design Center



p. 81

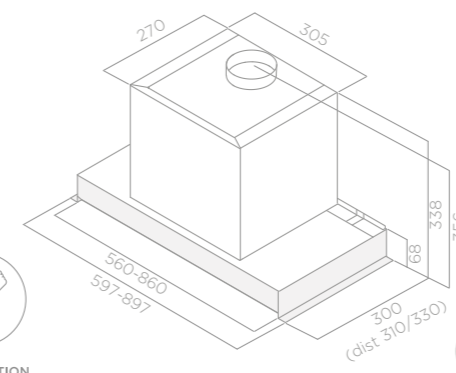
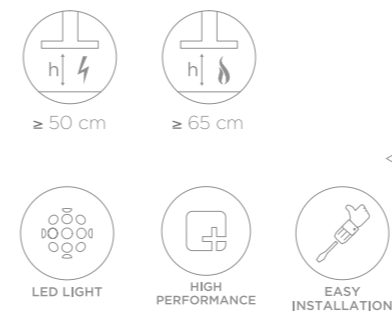


РАЗМЕРЫ Size	60 - 90 - 120 cm
ОТДЕЛКА Finish	НЕРЖ.СТАЛЬ + БЕЛОЕ СТЕКЛО Stainless steel + white glass
ИСПОЛНЕНИЕ Version	РЕЖИМ ОТВОДА Duct out

УСТРОЙСТВА УПРАВЛЕНИЯ Controls	ВРАЩАЮЩАЯСЯ КНОПКА 3 СК. 3S rotative
ОСВЕЩЕНИЕ Lighting	LED 2 X 2,5BT Led 2 x 2.5W
МАКС.ПРОИЗВОДИТЕЛЬНОСТЬ (М³/ЧАС) Max airflow (m³/h)	1000
УРОВЕНЬ ШУМА ДБ (А) Noise Level db(A)	48-68
ВЕР ДАВЛЕНИЕ (ПА) VEP Pressure (Pa)	414
ОБЩАЯ ПОТРЕБЛЯЕМАЯ МОЩНОСТЬ (ВТ) Total absorption (W)	260
ВЫХОДНОЕ ОТВЕРСТИЕ (ММ) Duct Size (mm)	150
ЖИРОВОЙ ФИЛЬТР АЛЮМИНИЕВЫЙ Grease filter aluminium	

АКСЕССУАРЫ accessories	ПО ЗАКАЗУ Optional	КОД code
УГОЛЬНЫЙ ФИЛЬТР Charcoal filter	ПО ЗАКАЗУ Optional	CFC0038668
КОМПЛЕКТ ДЫМОХОДА Н12 BOXIN Chimney kit H12 BoxIn	ПО ЗАКАЗУ Optional	KIT0091876

МОДЕЛЬ models	КОД code
BOX IN PLUS IXGL/A/60	PRF0097795
BOX IN PLUS IXGL/A/90	PRF0097796
BOX IN PLUS IXGL/A/120	PRF0097797



p. 82



РАЗМЕРЫ Size	60 - 90 cm
ОТДЕЛКА Finish	НЕРЖ.СТАЛЬ Stainless steel
ИСПОЛНЕНИЕ Version	РЕЖИМ ОТВОДА Duct out

УСТРОЙСТВА УПРАВЛЕНИЯ Controls	ЭЛЕКТРОННОЕ 3+1 Touch Control 3+1
ОСВЕЩЕНИЕ Lighting	СВЕТодиодная ЛЕНТА 7BT Strip LED 7W
МАКС.ПРОИЗВОДИТЕЛЬНОСТЬ (М³/ЧАС) Max airflow (m³/h)	1000
УРОВЕНЬ ШУМА ДБ (А) Noise Level db(A)	46-62
ВЕР ДАВЛЕНИЕ (ПА) VEP Pressure (Pa)	569
ОБЩАЯ ПОТРЕБЛЯЕМАЯ МОЩНОСТЬ (ВТ) Total absorption (W)	260
ВЫХОДНОЕ ОТВЕРСТИЕ (ММ) Duct Size (mm)	150
ЖИРОВОЙ ФИЛЬТР АЛЮМИНИЕВЫЙ Grease filter aluminium	

АКСЕССУАРЫ accessories	ПО ЗАКАЗУ Optional	КОД code
УГОЛЬНЫЙ ФИЛЬТР Charcoal filter	ПО ЗАКАЗУ Optional	CFC0038668
МОДЕЛЬ models		
GLASS OUT IX/A/60		PRF0109787
GLASS OUT IX/A/90		PRF0109788

## ДЛЯ ЧЕГО НУЖНА ВЫТЯЖКА?

ВЫТЯЖКА ПРОСТО НЕОБХОДИМА ДЛЯ ТОГО, ЧТОБЫ ВСЕГДА ДЫШАТЬ ЧИСТЫМ ВОЗДУХОМ.

Ее главней задачей является улучшение качества воздуха и устранение дыма продуктов сгорания и неприятных запахов и паров, образующихся в процессе приготовления пищи, которые вредны не только для нашего организма, но и для мебели и стен. Вытяжка - это ценный союзник вашего благополучия. Поэтому, выбирая вытяжку, необходимо убедиться в том, что она обеспечит:

- Мощность всасывания, соответствующую вашим требованиям и требованиям пространства, чтобы вытяжка могла обеспечить обмен воздуха в помещении при минимальном энергопотреблении
- Эффективный источник освещения для еще более комфортного приготовления пищи
- Дизайн, удовлетворяющий ваш вкус и ожидания
- Простоту в пользовании и низкий уровень шума

## КАК ПРАВИЛЬНО ВЫБРАТЬ ВЫТЯЖКУ

ВЫБЕРИТЕ ВЫТЯЖКУ, КОТОРАЯ СПОСОБНА ОБЛЕГЧИТЬ ВАШУ РАБОТУ НА КУХНЕ, ПРЕДОСТАВИТЬ СВОБОДУ ДВИЖЕНИЯ И СДЕЛАТЬ ПРОЦЕСС ПРИГОТОВЛЕНИЯ ПИЩИ ПРОЩЕ.

Вытяжка должна также иметь соответствующую вытяжную мощность. Учтите размеры вашей кухни и ваши кулинарные привычки: только так вы достигнете правильной смены воздуха и минимального потребления электроэнергии. С помощью простого расчета можно определить наиболее подходящую мощность вытяжки для любой кухни. Достаточно умножить на 10 объем помещения, чтобы получить наиболее верное значение нужной производительности прибора. Внимательно подойдите к выбору вытяжки, чтобы обеспечить приток свежего воздуха в вашу кухню.

СУЩЕСТВУЕТ МНОЖЕСТВО ВОЗМОЖНОСТЕЙ УСТАНОВКИ, НАЙДИТЕ МОДЕЛЬ, КОТОРАЯ БОЛЬШЕ ВСЕГО ПОДХОДИТ ДЛЯ ВАШЕГО ПРОСТРАНСТВА, ОБРАЗА ЖИЗНИ И ПРИВЫЧЕК

- 1 **Настенная**  
Кухня располагается у стены, а варочная поверхность примыкает к стене. Вытяжка с установкой на стену.
- 2 **Островная**  
Кухня расположена в центре комнаты и ее варочная поверхность находится далеко от стены. Вытяжка с установкой на потолок.
- 3 **Угловая**  
Кухня располагается между двумя стенками комнаты, а варочная поверхность - в углу комнаты. Вытяжка с угловой установкой.
- 4 **Встраиваемая**  
Варочная поверхность находится под навесным шкафом. Вытяжка, устанавливаемая во встроенный шкаф.

## WHY THE HOOD

THE HOOD IS ESSENTIAL TO BREATHE CLEAN AIR IN THE KITCHEN.

Its main function is to improve the quality of air, by eliminating burning fumes, bad cooking odours and vapours that are harmful to both people, furniture and walls.

The hood is a valuable ally for your wellbeing. This is why, when choosing one, you need to make sure that it provides:

- Suction performance suitable for your needs and environment, in order to obtain proper air flow and lower electricity consumption
- Effective light source to facilitate food preparation
- Design that suits your taste and needs
- Good usability and low noise level

## HOW TO CHOOSE IT

CHOOSE A HOOD THAT FACILITATES YOUR WORK IN THE KITCHEN, AFFORDS FREEDOM OF MOVEMENT AND SIMPLIFIES FOOD PREPARATION.

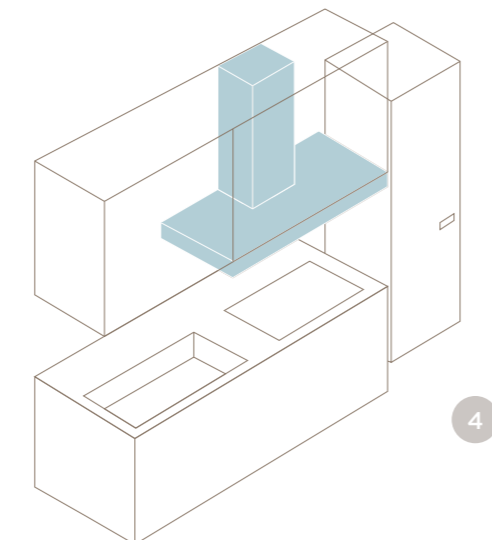
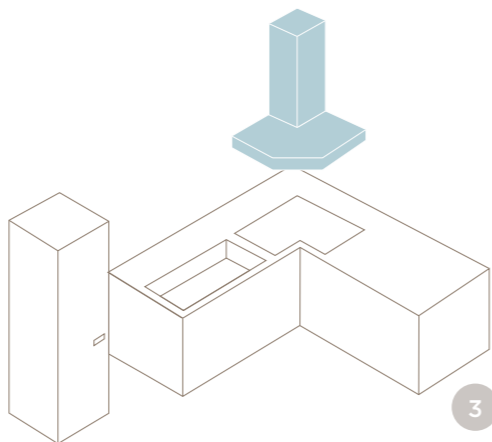
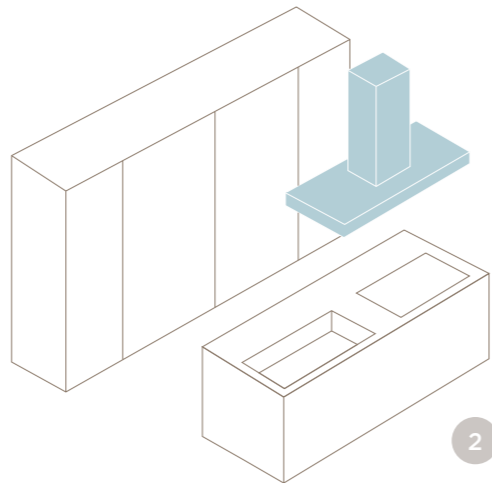
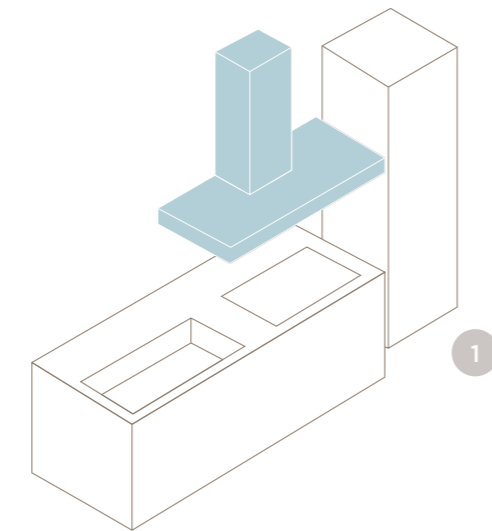
The hood should also have the right suction power. Consider the size of your kitchen and your cooking habits: this is the only way to obtain the right air flow and lower electricity consumption.

A simple calculation allows understanding the most suitable capacity for every kitchen. Just multiply the volume of the room by 10 to obtain the ideal capacity.

Choose your hood carefully and bring new air into your kitchen.

THERE IS A WIDE RANGE OF INSTALLATION OPTIONS, FIND THE MODEL THAT BEST SUITS YOUR ROOM, LIFESTYLE AND WAY OF BEING

- 1 **Wall-mounted**  
The kitchen unit is located against the wall with the cooktop adjacent to the wall. Hood to be mounted on the wall.
- 2 **Island**  
The kitchen unit is located at the center of the room with the cooktop away from the wall. Hood to be mounted on the ceiling.
- 3 **Corner**  
The kitchen unit extends along two walls of the room and the cooktop is located in the corner. Hood to be installed between the adjacent walls.
- 4 **Built-in**  
The cooktop is located under a wall unit. Hood to be installed inside the wall unit.



## КАК УСТАНОВИТЬ ВЫТЯЖКУ

ОТЛИЧНОЕ ФУНКЦИОНИРОВАНИЕ ВЫТЯЖКИ ЗАВИСИТ ОТ ЕЕ ПРАВИЛЬНОГО МОНТАЖА, ВЫПОЛНЕННОГО КВАЛИФИЦИРОВАННЫМ ПЕРСОНАЛОМ. МЕТОД МОНТАЖА И ОБСЛУЖИВАНИЯ ЗАВИСИТ ОТ ТИПА ВЫТЯЖКИ: ВСАСЫВАЮЩАЯ ИЛИ ФИЛЬТРУЮЩАЯ.

Многие модели elica предназначены для работы в обеих версиях. Перед началом монтажа вытяжки учтите следующие основные правила:

- Строго выполняйте все этапы монтажа, указанные в инструкции;
- Подсоедините всасывающую вытяжку к наружному отверстию с помощью трубы диаметром 120-150 миллиметров: малая длина и отсутствие изгибов гарантируют оптимальную производительность.
- Соблюдайте минимальное расстояние от варочной поверхности, указанное в инструкции во избежание повреждения функциональных частей и обеспечения безопасности людей;
- Проверьте, чтобы электрическая розетка располагалась рядом с подключаемым прибором.
- В случае возникновения каких-либо проблем, свяжитесь с квалифицированным специалистом, которому вы доверяете;

Метод монтажа и обслуживания зависят от типа вытяжки: всасывающая или фильтрующая

- 5 **ВСАСЫВАЮЩАЯ ВЫТЯЖКА**  
Вытяжка всасывающего типа выводит воздух за пределы жилья. Это самый распространенный тип, так как он гарантирует высокую производительность и пропускную способность, а также низкий уровень шума.
- 6 **ФИЛЬТРУЮЩАЯ ВЫТЯЖКА**  
Вытяжка в режиме фильтрации устраняет неприятные запахи при помощи специального фильтра и подает чистый воздух на кухню. Этот тип режима работы вытяжки может использоваться в условиях отсутствия отверстия для вывода воздуха в вентиляционный канал и обеспечивает оптимальный микроклимат без рассеивания воздуха за пределы помещения.

## КАК УХАЖИВАТЬ ЗА ВЫТЯЖКОЙ

ДЛЯ ОБЕСПЕЧЕНИЯ ДЛИТЕЛЬНОГО СРОКА ДЕЙСТВИЯ И ПРАВИЛЬНОГО ФУНКЦИОНИРОВАНИЯ ВАШЕЙ ВЫТЯЖКИ ПЕРВОЕ, ЧТО НУЖНО СДЕЛАТЬ, ЭТО ПОДДЕРЖИВАТЬ В ОТЛИЧНОМ СОСТОЯНИИ ФИЛЬТРУЮЩУЮ СИСТЕМУ.

Фильтры бывают двух типов:

- Жировой фильтр защищает вытяжку улавливая частицы жира. Противожировой фильтр из алюминия или нержавеющей стали необходимо периодически чистить вручную, используя нейтральное моющее средство, или в посудомоечной машине при низкой температуре (\*). Бумажный противожировой фильтр необходимо заменять каждый месяц, в зависимости от износа.
- Противозапаховый угольный фильтр, устанавливаемый на фильтрующие вытяжки, улавливает частицы с неприятным запахом. Его необходимо заменить через 3-4 месяца. Противозапаховые фильтры с продолжительным сроком службы могут служить значительно дольше: их замена производится через два года.

Небольшие и простые рекомендации по сохранению эффективности и гигиеничности вашей вытяжки.

(\* Перед чисткой фильтра проконсультируйтесь с инструкцией к изделию

## HOW TO INSTALL IT

THE CORRECT OPERATION OF YOUR HOOD IS ONLY ENSURED IF IT IS INSTALLED BY SPECIALIZED TECHNICIANS. ASSEMBLY AND MAINTENANCE VARY ACCORDING TO THE TWO TYPES OF HOOD: DUCT-OUT AND RECIRCULATING.

Many elica models can operate in both versions. When installing your hood, bear in mind these simple basic rules:

- Follow all the steps shown in the instruction manual of the product;
- Connect the duct-out hood to the outside with a dedicated pipe: minimized length and absence of bends ensure better performance.
- Comply with the minimum distance from the cooktop specified in the manual, in order to avoid damaging working parts and ensuring people's safety;
- Make sure that the outlet che is close to the product for connection.
- In the event of difficulties, seek assistance from a reliable specialized technician;

Assembly varies according to the type of hood, duct-out or recirculating

- 5 **DUCT-OUT HOOD**  
The duct-out hood exhausts air to the outside. This is the most used type, because it ensures high performance, high capacity and low noise level.
- 6 **RECIRCULATING HOOD**  
The recirculating hood removes bad odours by means of a dedicated charcoal filter and reintroduces air into the kitchen. This type is suitable for rooms with no extractor duct, affords air saving and avoids thermal losses to the outside.

## TAKING CARE OF IT

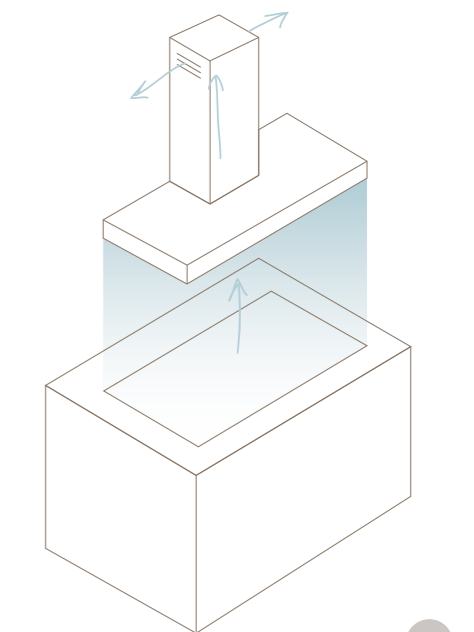
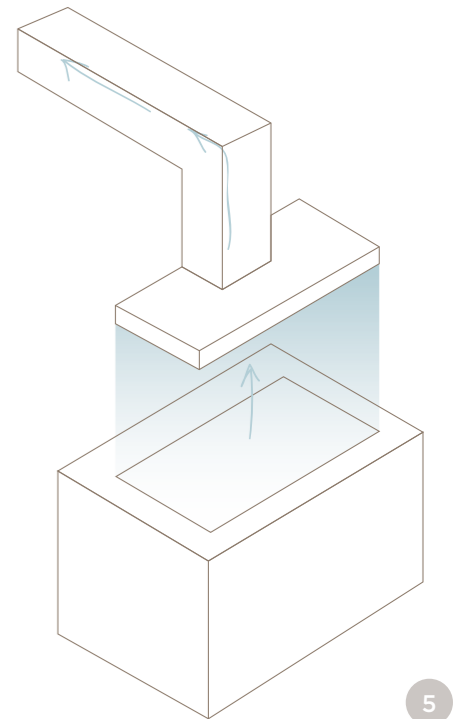
TO ENSURE THE LONG LIFE AND CORRECT OPERATION OF YOUR HOOD IN BOTH DUCT-OUT AND RECIRCULATING VERSIONS, THE FIRST STEP IS TO KEEP THE FILTERING SYSTEM IN GOOD CONDITION.

There are two types of filters:

- The grease filter protects your hood by trapping particles of grease. The aluminum or stainless steel grease filter requires periodic cleaning by hand with neutral detergent or in the dishwasher at low temperature (\*). The paper grease filter must be replaced every month depending on use.
- The active charcoal filter installed on recirculating hoods, traps odour particles of air. Remember to replace it every 3-4 months. Long life filters have a longer life: they must be replaced every two years.

Simple precautions will help you keep your hood in perfect condition.

(\* Always follow the instructions for washing the filter on the manual of the product





#### LED LIGHT

### LED LIGHT

Эти вытяжки оборудованы системами освещения, основывающимися на светодиодных технологиях (LED). Светодиодные лампочки гарантируют оптимальное освещение варочной поверхности, что облегчает процесс приготовления пищи.

Кроме того, их срок действия в 10 раз превышает срок действия обычных лампочек, позволяя тем самым сэкономить 90% электроэнергии.

These products are equipped with LED (Light Emitting Diode) lighting systems. LEDs provide optimum cooktop lighting to facilitate food preparation. What's more, they last up to 10 times longer than conventional bulbs and deliver energy savings of 90%.



#### ELICA DEEP SILENCE

### ELICA DEEP SILENCE

Вытяжки, оборудованные системой Elica Deep Silence (EDS3), - самые тихие в мире. Используемая технология обеспечивает очень тихий уровень шума при работе вытяжки, который практически неощутим на низкой скорости, и позволяет сократить акустическое воздействие бытовых приборов более чем на 35% в сравнении с традиционными вытяжками, никоим образом не нарушая эффективность всасывания. EDS3 - это эксклюзивный патент Elica.

The extractor hoods equipped with Elica Deep Silence system (EDS3) are the quietest in the world. The technology used ensures extremely quiet operation, so much so that you won't even hear it at low speed. The system reduces household noise pollution by over 35% compared to traditional extractor hoods, without compromising suction performance. EDS3 is an exclusive Elica patent.



#### HIGH PERFORMANCE

### HIGH PERFORMANCE

Модели с очень высокими эксплуатационными качествами особенно подходят для больших кухонь или для кулинарных привычек, требующих интенсивной варки, жарки и запекания.

Models with exceptionally high suction performance, which are ideal for large kitchens or cooking habits that require intensive sessions of boiling, frying and grilling.



#### AMBIENT LIGHT

### AMBIENT LIGHT

Освещение необходимо для того, чтобы видеть, играть, готовить, жить. Все вытяжки Elica эффективно освещают рабочую поверхность. Вытяжки, оборудованные системой Ambient Light, рассеивают свет на прилегающие участки кухни. Это наделяет продукцию дополнительным преимуществом, возможностью получить на один осветительный прибор больше, который будет одновременно освещать и украшать вашу кухню.

Whether you want to see, play, cook or live, lighting is a vital ingredient. All Elica hoods illuminate the cooktop effectively, but the hoods equipped with "Ambient Light" also provide diffused lighting for the surrounding environment. Giving you an extra light source for both practicality and atmosphere.



#### BACK ASPIRATION

### BACK ASPIRATION

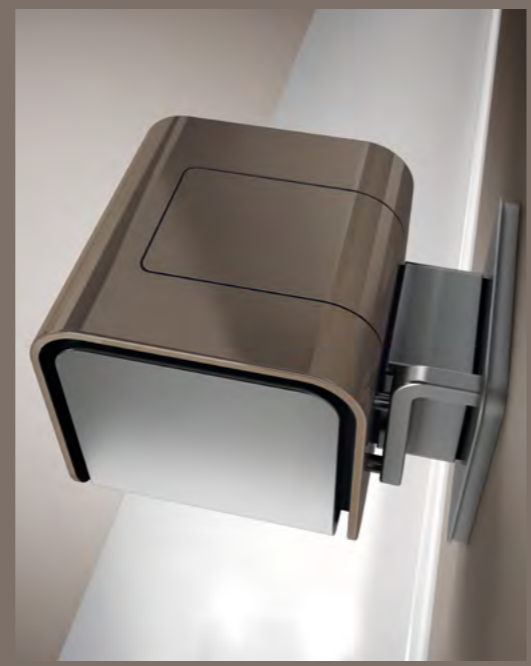
Эти вытяжки имеют выход воздуха сверху и сзади. Классический выход сверху предназначен как для работы в режиме фильтрации, так и для работы в режиме всасывания с видимым дымоходом.

Инновационное выходное отверстие сзади позволяет работать во всасывающем режиме, при подключенной вытяжке к отводящему трубопроводу, который находится внутри стены, где будет установлена сама вытяжка.

These range hoods have an air outlet both at their top and at their rear.

The classical upper outlet is indicated for both recirculating and duct-out operation with exposed flue.

The innovative rear outlet allows duct-out operation, by connecting the hood to a fume exhaust duct inside the wall, on which the hood will be installed.

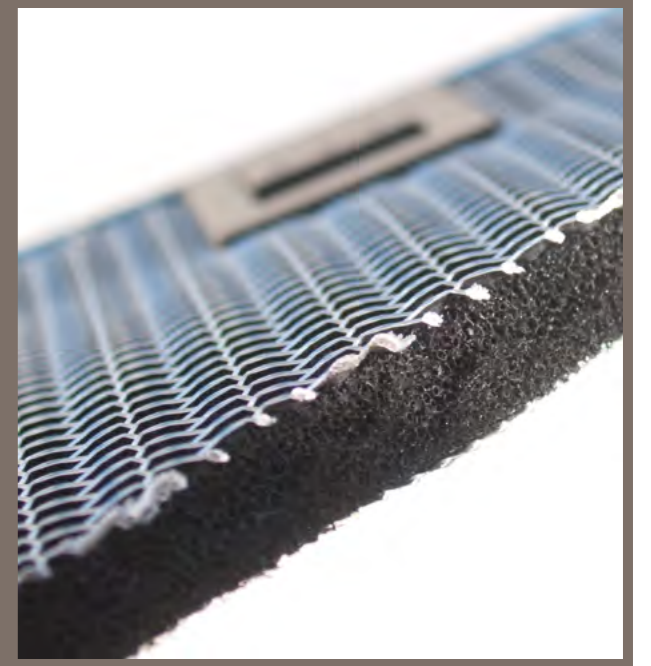


#### ELICA TOP FILTERING

### ELICA TOP FILTERING

Вытяжки Elica оборудованы новым эксклюзивным фильтром Elica, защищенным международным патентом, который обеспечивает такую фильтрующую способность, которой никогда не удавалось достичь ранее, наряду с другими условиями работы (производительность и давление). И каков результат? Данная технология позволяет достичь эффективности фильтрации 98%\*, которая соответствует Классу А новой энергетической классификации в Европейском Союзе, по сравнению с текущей эффективностью фильтрации примерно 70-80% для традиционных вытяжек. \*Достижимый максимум, который зависит от типа привода и геометрической структуры вытяжки.

Elica hoods equipped with the new, exclusive Elica filter, protected by an international patent, ensure a filtering capability never achieved before. A technology that allows reaching over 98%\* filtering efficiency, certified in Class A by the new energy label of the European Union, against the current filtering efficiency level of traditional extractor hoods, which reaches about 70-80%. \*Maximum level that may differ depending on motors and structural shapes of the hood.







## LONG LIFE FILTER

Инновационный фильтр, устраняющий запахи, с очень высокой эффективностью способен восстанавливаться, и срок его службы составляет до 3 лет по сравнению со стандартными фильтрами, которые служат, в среднем, от 3 до 6 месяцев. С целью сохранения эксплуатационных характеристик фильтр необходимо чистить через 2 или 3 месяца работы теплой водой с использованием деликатного моющего средства или в посудомоечной машине при температуре 65°C. По завершении мойки, удалить остатки воды и просушить фильтр в духовом шкафу в течение 10 минут при температуре 100°C.

An innovative and unique odour filter with high efficiency level, capable of reconditioning and lasting up to 3 years, compared to standard filters whose average service life is 3 to 6 months. In order to keep such characteristics, the filter should be washed every 2 or 3 months with hot water and a delicate detergent or in the dishwasher at 65°C. After finishing washing and removing excess water, the filter can be dried in the oven for 10 minutes at 100°C.



## EASY INSTALLATION

Изделия, оборудованные Easy Installation, разработаны специально для того, чтобы облегчить монтаж изделия на всех этапах, как в настенной версии, посредством последующего выравнивания изделия между навесными ящиками, так в встраиваемой - посредством выполнения простых действий.

Products equipped with Easy Installation are designed to simplify the installation of a product, whether it is wall-mounted, by subsequent adjustment to align the product between the wall units, or built-in, through simple phases.



## DOUBLE BREATH

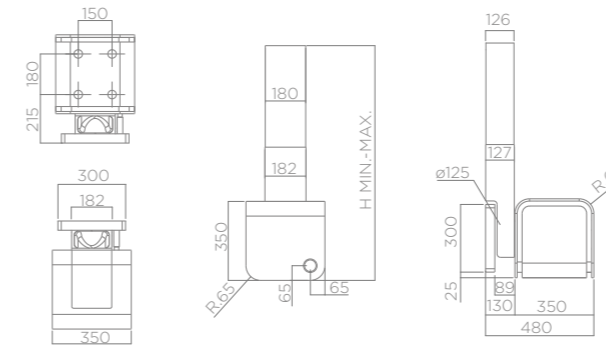
В дополнение к классической передней зоне всасывания было разработано нижнее отверстие, которое всасывает испарения еще быстрее напрямую, обеспечивая тем самым улучшенную функциональность.

In addition to the classical frontal area of suction, a lower opening was designed, which allows the cooking fumes to be picked in an even more rapid and direct manner, thus always ensuring the best performance.

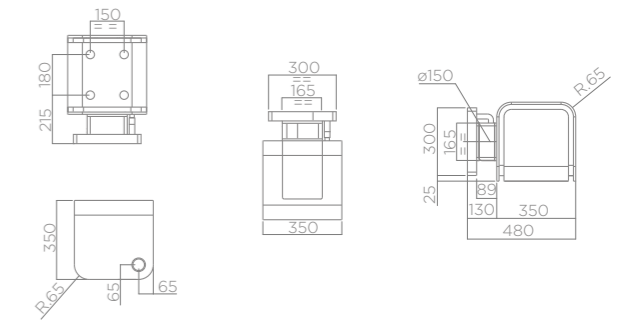


## ТЕХНИЧЕСКИЕ СПЕЦИФИКАЦИИ Further technical information

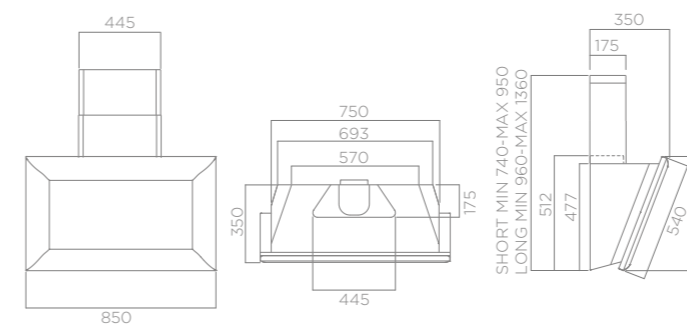
### 35CC (настен.всасывание wall ducting out)



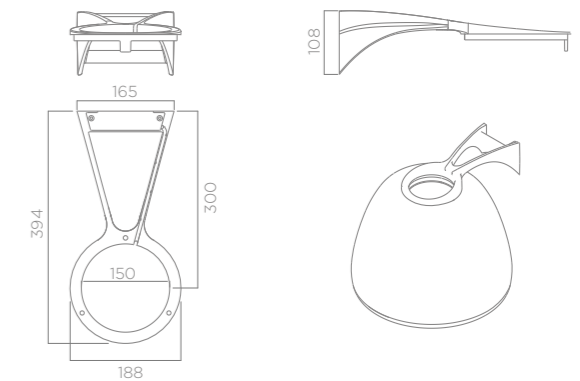
### 35CC (back aspiration)



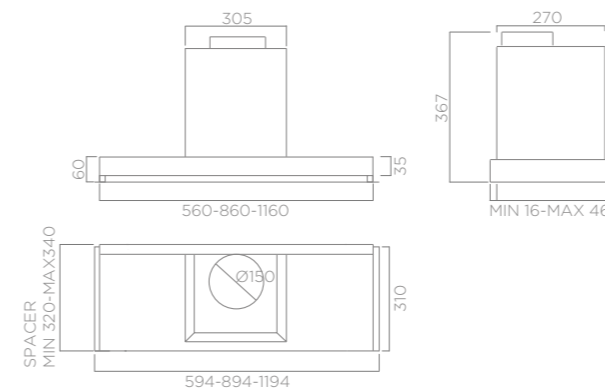
### AMÉLIE



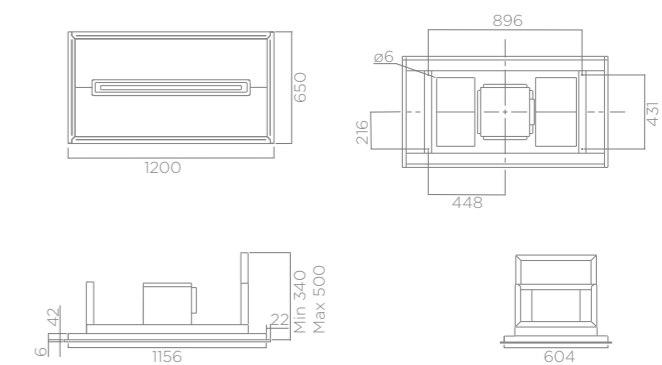
### AUDREY - ÉDITH



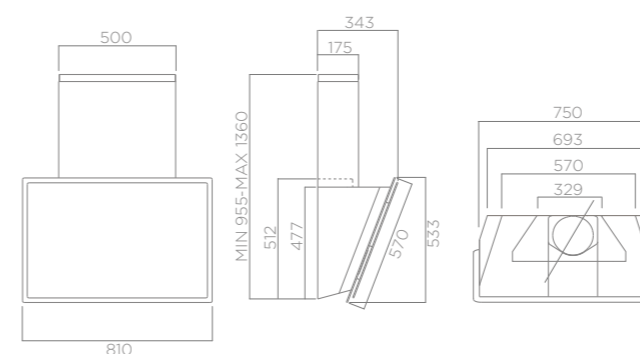
### BOX IN PLUS



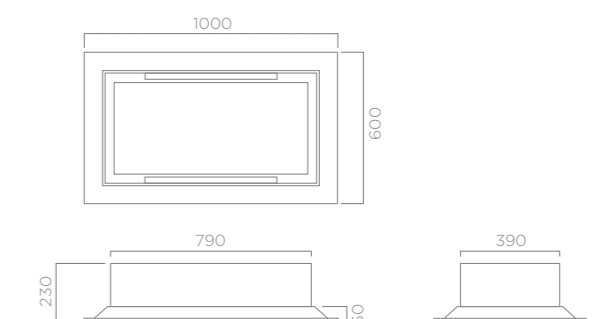
### CLOUD NINE



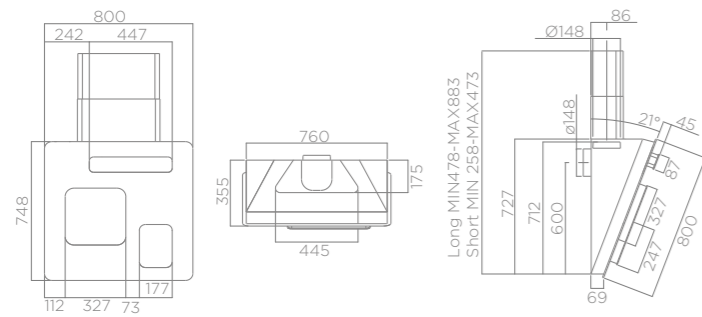
### ELLE



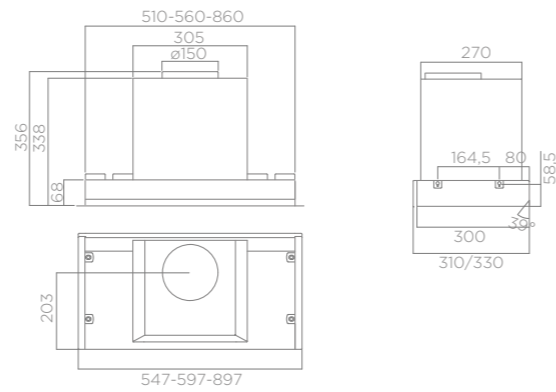
### ÉTOILE



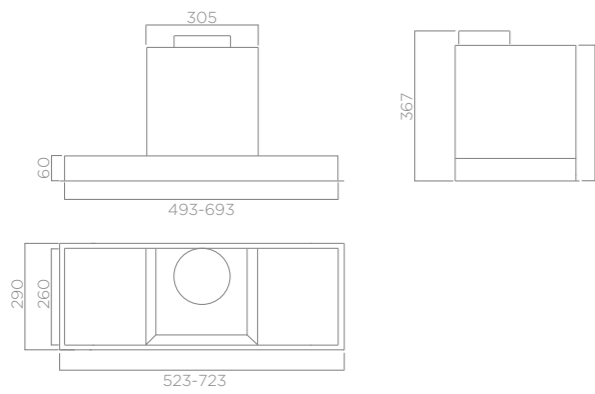
FEEL



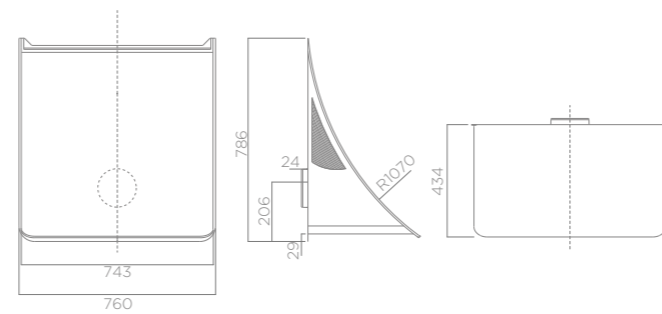
GLASS OUT



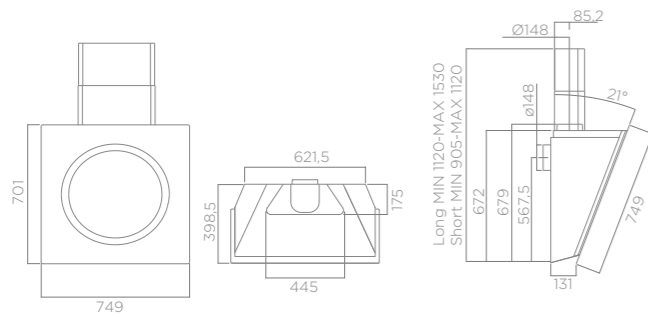
HIDDEN



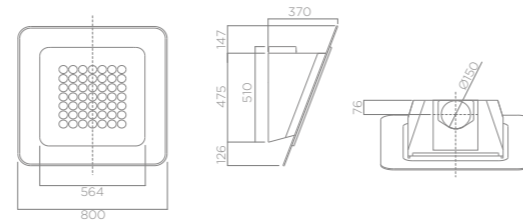
NUAGE



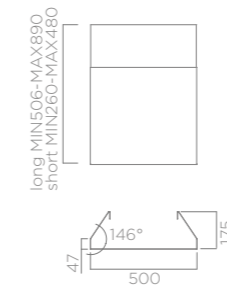
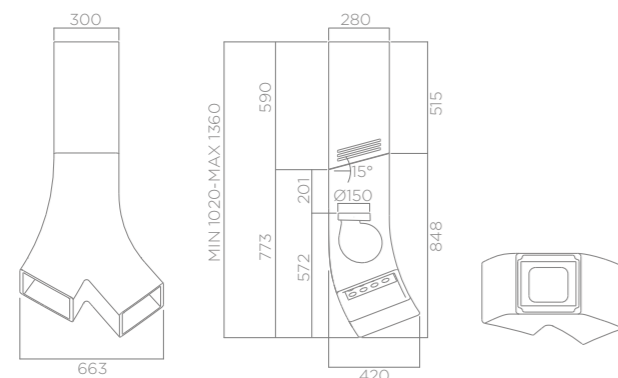
OM AIR



SOO

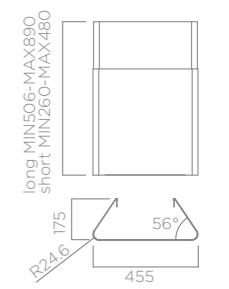


YE



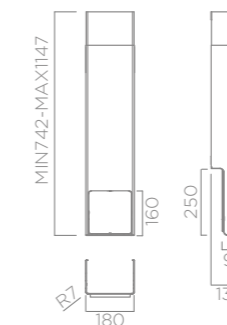
KIT0010703 (long)  
KIT0010704 (short)

доступен для available for  
elle



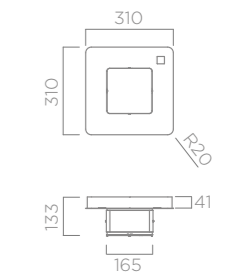
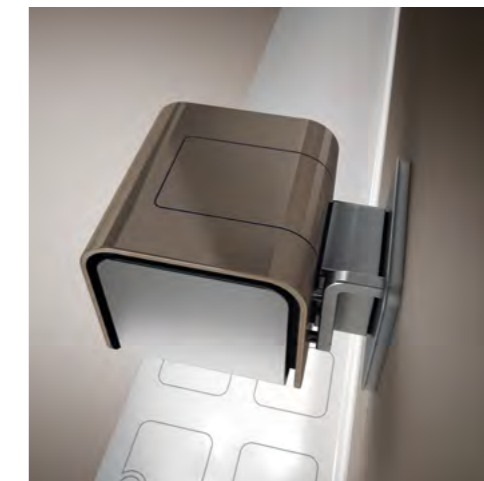
KIT0010439 (long)  
KIT0010700 (short)

доступен для available for  
amélie / feel / om air / soo



KIT0038774

доступен для available for  
35cc



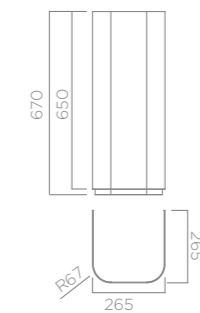
KIT0038773

доступен для available for  
35cc



KIT0049580 белый white  
KIT0049581 горлица umber  
KIT0049583 слоновая кость ivory  
KIT0049585 зеленый green

доступен для available for  
sweet



ДИСТАНЦИОННОЕ УПРАВЛЕНИЕ  
Remote controls

KIT. REMOTE CONTROL WHITE KIT0101683



KIT. REMOTE CONTROL BLACK KIT0102341

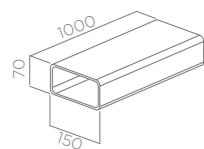


KIT. REMOTE CONTROL CHROME KIT0102493



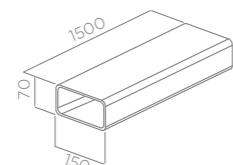
КОД. 1052A

Труба прямоугольного сечения  
Rectangular pipe 150x70x1000mm



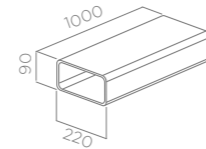
КОД. 1052B

Труба прямоугольного сечения  
Rectangular pipe 150x70x1500mm



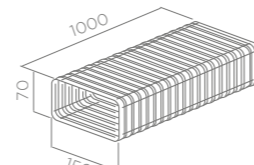
КОД. 1053M

Труба прямоугольного сечения  
Rectangular pipe 220x90x1000mm



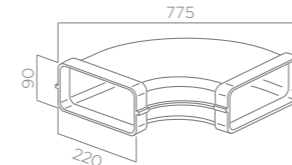
КОД. 1052C

Гибкая труба прямоугольного сечения  
Rectangular pipe fl. 150x70x1000mm



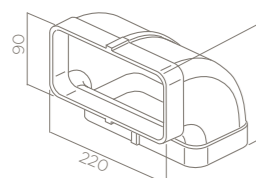
КОД. 1053R

Горизонтальное колено прямоуг. сечения  
Horizontal rect. curve 90° 220x90mm



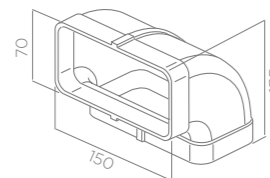
КОД. 1053S

Вертикальное колено прямоуг. сечения  
Vertical rectangular 90° curve 220x90mm



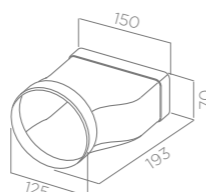
КОД. 1052F

Вертикальное колено прямоуг. сечения  
Horizontal rect. curve 90° 150x70mm



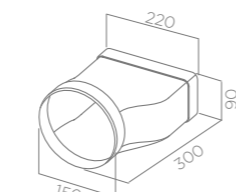
КОД. 1052G

Закругленная муфта прямоуг. сечения  
Rectangular-round joint 150x70-Ø125mm



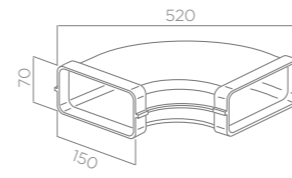
КОД. 1053Q

Закругленная муфта прямоуг. сечения  
Rectangular-round joint 220x90-Ø150mm



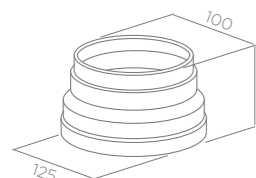
КОД. 1052E

Горизонтальное колено прямоуг. сечения  
Horizontal rect. curve 90° 150x70mm



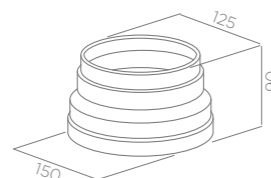
КОД. 1052L

Многokrатное соединение  
Reduction 125-100mm



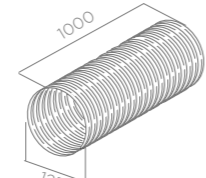
КОД. 1052M

Многokrатное соединение  
Reduction 150-125mm



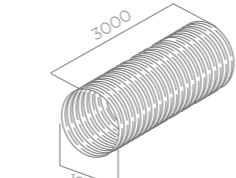
КОД. 1052N

Гибкая труба круглого сечения  
Round flexible hose 125x3000mm



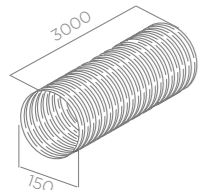
КОД. 1052W

Гибкая труба круглого сечения  
Round flexible hose 125x3000mm



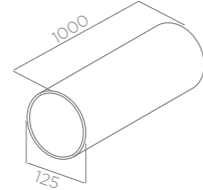
КОД. 1052AD

Гибкая труба круглого сечения  
Round flexible hose 150x3000mm



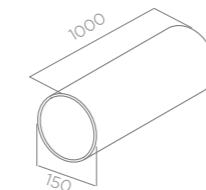
КОД. 1052O

Круглая труба  
Round hose 125x1000mm



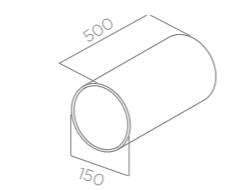
КОД. 1053W

Круглая труба  
Round hose 150x1000mm



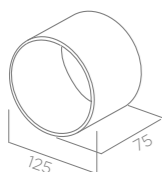
КОД. 1053X

Круглая труба  
Round hose 150x500mm



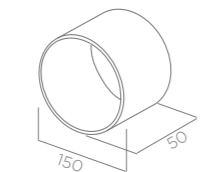
КОД. 1052P

Круглая муфта  
Round joint Ø125



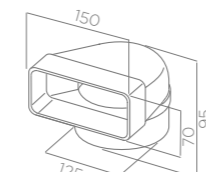
КОД. 1053Z

Круглая муфта  
Round joint Ø150



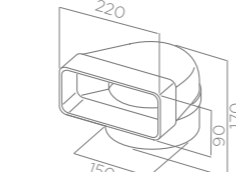
КОД. 1052Q

Закругленное колено прямоуг. сечения  
Round-rect. curve 150x70-Ø125mm



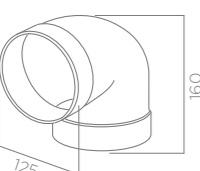
КОД. 1053P

Закругленное колено прямоуг. сечения  
Round-rect. curve 220x90-Ø1250mm



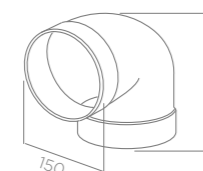
КОД. 1052R

Закругленное колено  
Round curve 90° Ø125mm



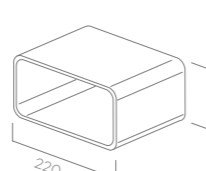
КОД. 1053Y

Закругленное колено  
Round curve 90° Ø150mm



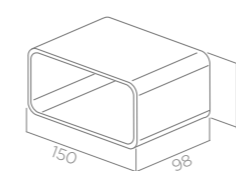
КОД. 1053N

Фитинг прямоугольного сечения  
Rectangular joint 220x90mm



КОД. 1052D

Фитинг прямоугольного сечения  
Rectangular joint 150x70mm



Комплект для первой установки  
First installation kit



КОД. КИТ0094727

Комплект алюминиевых труб+зажим (Ø125)  
Aluminium hose kit+hose clamp (Ø125)

КОД. КИТ0094725

Комплект алюминиевых труб+зажим (Ø150)  
Aluminium hose kit+hose clamp (Ø150)

Комплект для первой установки  
First installation kit



КОД. КИТ0100153

Ком. гибкая труба soft сечения  
Soft flexible pipe kit Ø150

КОД. КИТ0100154

Ком. гибкая труба soft сечения  
Soft flexible pipe kit Ø150

E-CARE  
E-care

E-CLEAN GLASS КИТ0092742



ОЧИСТИТЕЛЬ СТЕКОЛ  
Glass cleaner

E-CLEAN STEEL КИТ0092737



ОЧИСТИТЕЛЬ ДЛЯ СТАЛИ  
Steel cleaning agent

E-SOFT КИТ0092747



МНОГОРАЗОВАЯ ЧИСТЯЩАЯ САЛФЕТКА ИЗ  
МИКРОФИБРЫ  
Microfiber cleaning cloth

УГОЛЬНЫЙ ФИЛЬТР  
Charcoal filters

КОД Code	ВЫТЯЖКИ Cooker hoods	СТР. Pgs.
ФИЛЬТР ДЛИТЕЛЬНОГО ПОЛЬЗОВАНИЯ long life filter		
CFC0020331	feel	52
CFC0038699	seashell	58
CFC0047652	sweet	56
CFC0097952	horizonte	54
CFC0098631	audrey	60
	édith	62
CFC0098633	ye	66
F00433/1	star	64

КОД Code	ВЫТЯЖКИ Cooker hoods	СТР. Pgs.
УГОЛЬНЫЙ ФИЛЬТР charcoal filter		
CFC0010590	cloud nine	68
CFC0038668	35cc	50
	amélie	42
	box in plus	72
	elle	46
	glass out	75
	hidden	74
	nuage	44
	om air	40
	soo	48
CFC0100245	étoile	70



Выполнено компанией Elica  
realized by Elica

BARBARA PERSIGILLI  
Coordination

VALERIA SPINSANTI  
Graphic editing

**в сотрудничестве с**  
**in collaboration with**

33 MULTIMEDIA STUDIO  
Art direction  
Graphic concept  
Scenic design  
Photorealistic 3D

SELECOLOR FIRENZE  
Post production  
Color separation

PAZZINI EDITORE, RIMINI  
Printing

Каталог является собственностью Elica spa. Все права защищены. Любая форма воспроизведения, даже частичная, запрещена.

This catalogue is of exclusive proprietà of Elica spa.  
All rights are reserved. Any form of total or partial reproduction of catalogue is strictly forbidden.

**Процесс печати не всегда позволяет воспроизвести точные цвета и материалы оригинала.**

The printing process do not always permit a faithful reproduction of tones and materials of originals.

Elica оставляет за собой право без предупреждения изменять данные и информацию о продукции, содержащейся в данном каталоге.

Elica may at any time modify the specifications and details of the products present in the catalogue.

Январь 2015  
January 2015