

YOU ARE WHAT YOU BREATHE

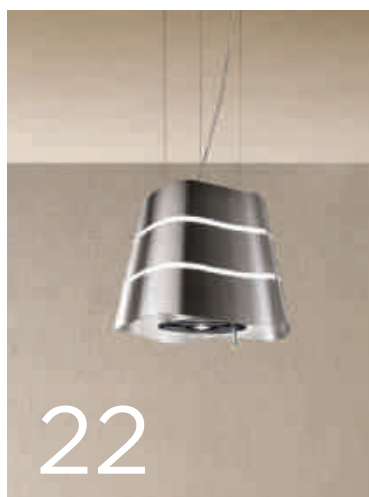
Мы - то, что мы видим и чего касаемся.
Но в большей степени мы - то, что мы себе
можем представить. Мы являемся собой только
тогда, когда с закрытыми глазами оглядываемся
по сторонам и в окружающей нас тишине
прислушиваемся к внутреннему голосу.
Мы - воздух, который выходит за рамки нашего
пространства. Без пределов и границ.
Мы - свободны, как небо, когда летим, пусть даже
на мгновение, с запада на восток, с севера на юг.
Неподвижные и парящие, в то время как чистый
воздух проходит сквозь нас. Мы открыты, храбры
и горды быть собой.
Мы любим красоту и дизайн. Мы любим дом с
его комнатами и его историями, с его светом
и его отражениями. Мы любим технологии,
преодолевающие законы гравитации. Мы - небо,
воздух, полет и пространство.
Мы - новый чистый воздух, мы - то, чем мы дышим.
Мы - Elica. А вы такие же как мы.

We are what we see and touch.
Above all, we are what we imagine.
We are really ourselves when we sense
the world around us with our eyes closed
and in silence.
We are air flying over our space. No
limits, no weights. We are free, like the
sky, flying just for a moment, from the
West to the East, from the North to the
South. Still and hovering, while new air
flows through us. We are open, brave
and proud of being ourselves. Lovers of
beauty and design. Lovers of the home,
its rooms and stories, its light and
reflections. Lovers of gravityless
technology.
We are sky, air, flying, space.
We are new air, we are what we breathe.
We are Elica. And you are like us.

27 НАСТЕННАЯ УСТАНОВКА / WALL MOUNTED

- 4 **ELICA В МИРЕ**
Elica in the world
- 6 **ELICA ЭТО**
Elica is
- 8 **ПОЧЕМУ СТОИТ
ВЫБРАТЬ ELICA**
Why Elica
- 10 **ФОТО ГАЛЕРЕЯ**
Photo gallery
- 52 **ПРОДУКТ ПЛЮС**
Product plus
- 55 **ТЕХНИЧЕСКИЕ
СПЕЦИФИКАЦИИ**
Technical informations
- 58 **АКСЕССУАРЫ**
Accessories

- 32 **BELT LUX**
- 30 **CAPITOL**
- 38 **CIRCUS PLUS**
- 33 **CLASS**
- 36 **CUBE**
- 38 **CYDER**
- 39 **FLAT GLASS PLUS**
- 39 **FLIRT**
- 36 **GALAXY**
- 27 **ICO**
- 35 **KUADRA**
- 29 **MINI OM**
- 34 **MOON**
- 29 **OM**
- 37 **SCOOP**
- 28 **SINFONIA**
- 34 **SPACE**
- 37 **SPOT PLUS**
- 35 **STONE**
- 31 **STRIPE LUX**
- 40 **TAMAYA RAIL**
- 40 **TONDA**



42 СТИЛЬ РУСТИК / COUNTRY STYLE

- 42 **CORALINE**
- 42 **DAISY**
- 43 **EMERALD**
- 43 **MEMPHIS**
- 44 **MENSOLA**
- 44 **ORETTA**



Скачать каталог Elica
Download Elica catalogue



20 ОСТРОВНЫЕ ВЫТЯЖКИ / ISLAND MOUNTED

- | | | | |
|----|-------------------------------|----|--------------------------|
| 20 | ADAGIO
Downdraft | 23 | KUADRA ISLAND |
| 22 | CHROME | 24 | MOON ISLAND |
| 26 | CIRCUS PLUS ISLAND | 25 | SPOT PLUS ISLAND |
| 26 | FLAT GLASS PLUS ISLAND | 23 | TUBE ISLAND |
| 25 | GALAXY ISLAND | 22 | TWIN
Suspended |
| 21 | GRACE
Suspended | 21 | WAVE
Suspended |

41 УГЛОВЫЕ ВЫТЯЖКИ / CORNER MOUNTED

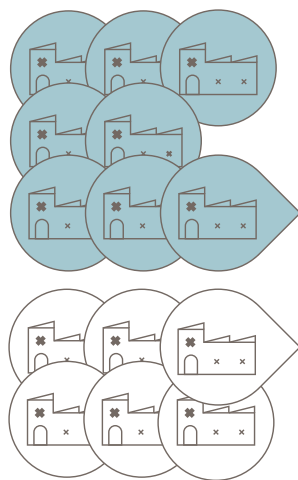
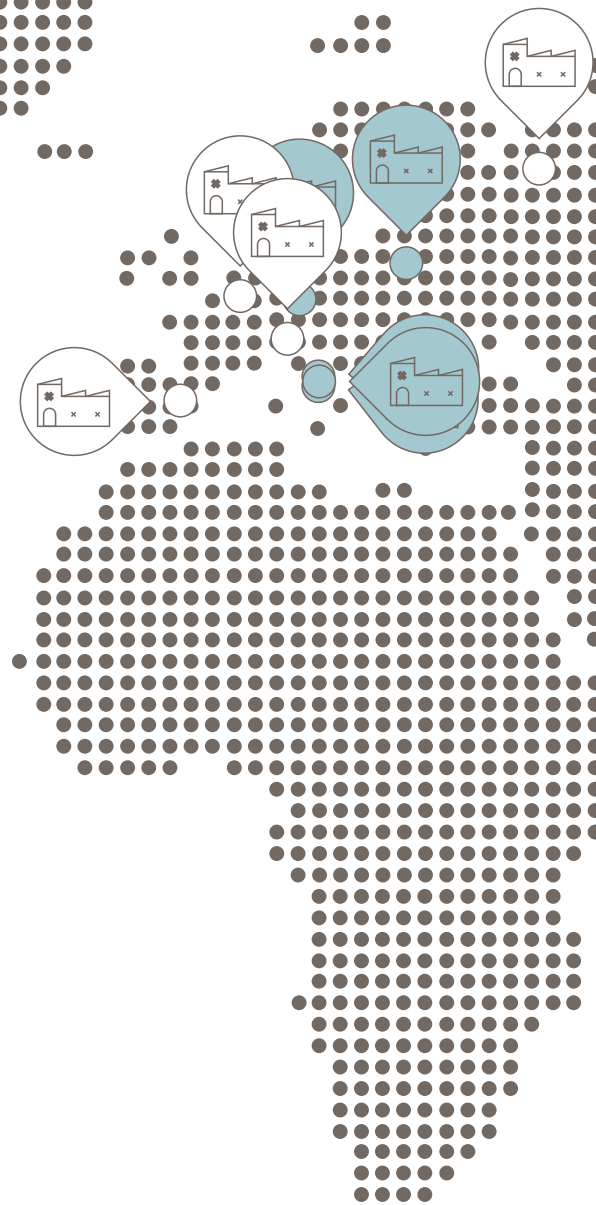
- 41 **HYDRA**



45 ВСТРАИВАЕМЫЕ ВЫТЯЖКИ / BUILT-IN

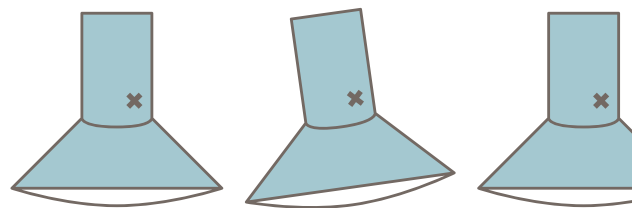
- | | | | |
|----|-------------------|----|-----------------|
| 45 | BOX IN | 49 | ELITE 14 |
| 46 | CIAK | 50 | ELITE 26 |
| 47 | ELIBLOC 9 | 45 | FILO |
| 47 | ELIBLOC HT | 46 | GLIDE |
| 48 | ELIPLANE | 48 | KREA |





8 PLANTS

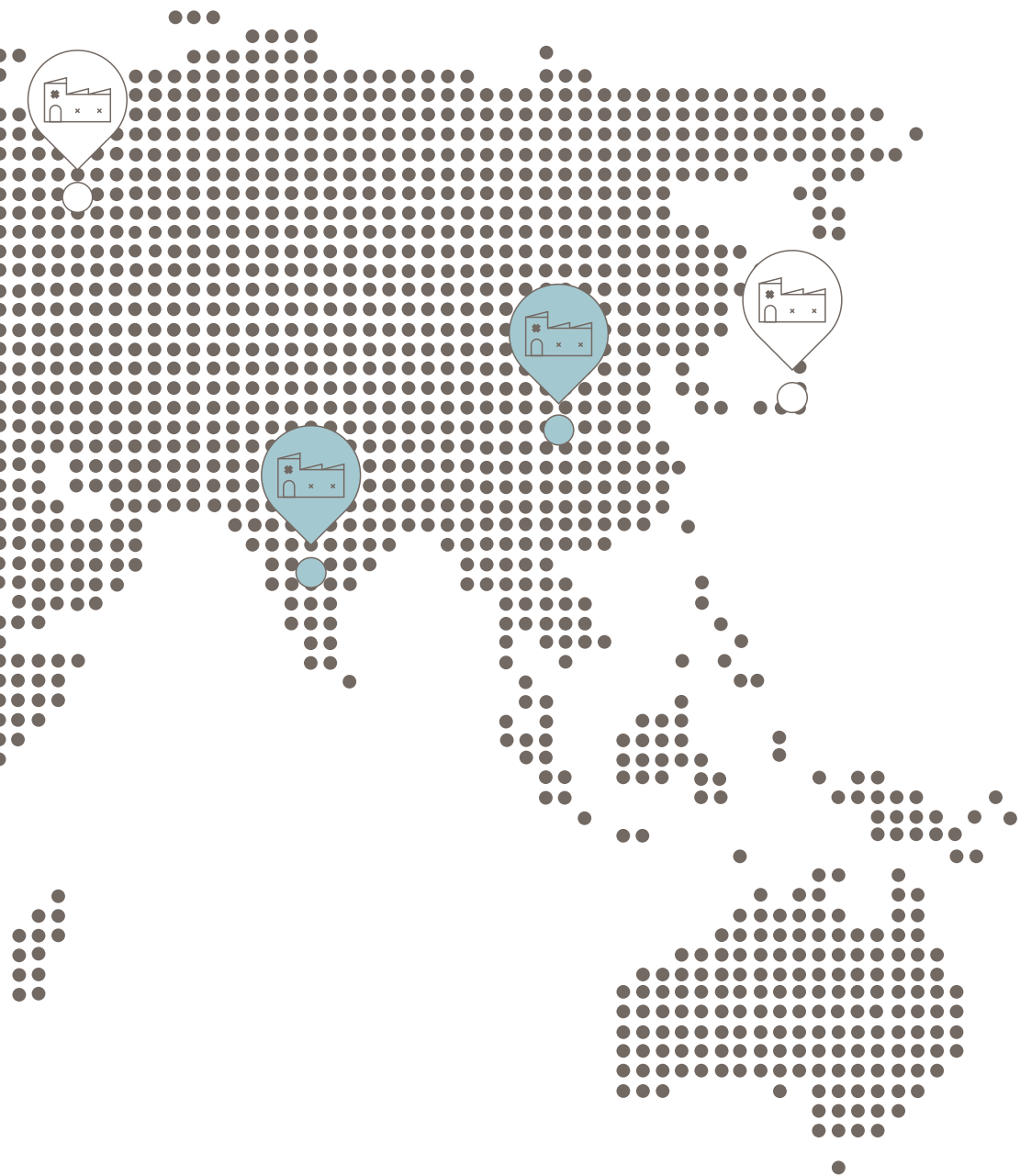
6 OFFICES



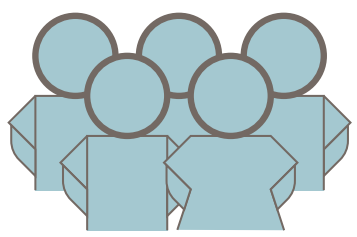
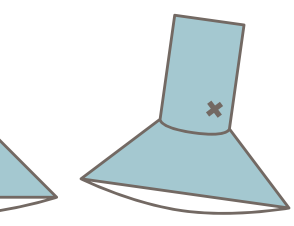
19.000.000~

output units
(cooker hoods and electric motors)

Не забывая никогда о своих корнях, компания Elica сохраняет свой исторически-головной офис в Фабриано, откуда мы способствуем продвижению и развитию корпоративной локально-глобальной культуры (think global, act local), заключающей в себе все наследие знаний, воплощая их в производственной и коммерческой сети по всему миру.



- ITALY
- MEXICO
- INDIA
- CHINA
- POLAND
- GERMANY
- SPAIN
- RUSSIA
- JAPAN
- FRANCE



+3.500
EMPLOYEES



UNI EN ISO 9001



UNI EN ISO 14001



A.E.O.F.
(Authorized Economic Operator - Full)

A YEAR

CERTIFICATIONS

Without ever forgetting its roots, Elica is based in its historical Fabriano headquarters, from where we promote the development of a global enterprise culture (think global, act local), which incorporates the entire heritage of knowledge that characterizes its worldwide production and commercial network.



ELICA ЭТО

мировой лидер в проектировании и производстве кухонных вытяжек для домашнего использования. Elica - это умение и любознательность, революционность и надежность.

С момента своего основания, в 70-ых годах, компания придерживается принципов работы, сделавших ее надежным партнером в данном высококвалифицированном сегменте рынка. Мы совершили революцию в традиционном понимании кухонной вытяжки, пройдя путь от простого приспособления до устройства с уникальным дизайном, способного улучшить качество воздуха в доме. Мыслить увлеченно, по-новаторски и нестандартно является главной чертой нашей компании.

ВЗГЛЯД

Придавать исключительную ценность клиентам и профессионалам в сфере вентиляции, фильтрации и очистки воздуха в домашних помещениях.

“Новый воздух - это лозунг компании Elica: открытость новым идеям, задачам, людям; это представление и воплощение лучшего будущего.”

Воздух - это ценность, принадлежащая всем: осознание этого направляет работу Elica к новому дизайнерскому восприятию, формирующему эмоциональную эстетику, функциональность, технологичность и эко-дизайн. Простота использования и установки, а также конкурентоспособность на рынке.

ИТАЛЬЯНСКАЯ УВЛЕЧЕННОСТЬ И ПРОМЫШЛЕННОЕ ПРЕВОСХОДСТВО

происхождения – что неизбежно сулит большой багаж технических знаний и эстетическую интуицию – Elica несет в мир качество “Made in Italy”, которому нет равных. Ремесленническая старательность, технологические исследования и строгий контроль процессов производства выражают наши ценности. Наша философия и наша методика строятся на коллективном участии, на обмене знаниями в области проектирования и производства, на комплексном опыте, где механика граничит с электроникой, а искусство подпитывает дизайнерские разработки. Уже много лет Elica пользуется плодами деятельности Фонда имени Эрманно Казоли, который назван в честь основателя компании, и занимается реализацией проектов в области искусства и корпоративной организации.



ELICA IS

A worldwide leader in the design and manufacturing of kitchen range hoods. Elica is competence and curiosity, revolution and solidity.

Ever since the beginning in the seventies, the company has cultivated the principles that have distinguished it as a highly qualified sector partner. We revolutionized the traditional image of range hoods: from simple accessories to items with a unique design that can improve the quality of air in the home.

Dynamism, constancy and refinement are the driving forces that push Elica towards changing and searching for “new air”.

Passionate, innovative and original thinking has always been the essence of our company.

VISION

To give exceptional value to customers and professionals, in the field of ventilation, filtering and air purification in the home.

“New air” is Elica payoff:
it is the spirit of openness to ideas,
challenges and people;
it is imagination and building a better
future.

Air is precious and belongs to everybody: this awareness guides the work of elica towards new design sensitivity, shaped on emotional aesthetics, functionality, technology and eco-design. Ease of use, installation and competitive value on the market.

ITALIAN EXCELLENCE AND INDUSTRIAL PASSION

Starting consciously from its Italian origins – and from a firm background of technical knowhow and aesthetic intuitions – Elica spreads the unique quality of “Made in Italy” products in the world. Meticulous craftsmanship, technological research and strict control over production processes express our values.

Our philosophy and our method are based on the sharing of knowledge and on the exchange of multiple design and construction skills, combining mechanics with electronics and feeding design with art.

Elica has long benefited from the support of the Fondazione Ermanno Casoli, named after the founder of the company, which promotes projects characterized by a blend of contemporary art and industry.





ПОЧЕМУ СТОИТ ВЫБРАТЬ ELICA

Большой опыт в своем деле, внимание к деталям, изысканность материалов, передовые технологии - именно эти характеристики всегда отличали продукцию Elica на рынке. Разработанные и изготовленные с учетом нужд и желаний потребителей, вытяжки торговой марки Elica олицетворяют собой качество "Made in Italy" в инновационных решениях, способных удовлетворять любые требования к наслаждению едой и домом по всему миру, без границ.

ДИЗАЙН

Вытяжки Elica разработаны для установления диалога с человеком с целью определения его жизненного пространства и образа жизни. Наблюдение за движениями во время приготовления еды помогло нам разработать полезное и инновационное оборудование, которое оптимизирует и украшает пространство.

ТЕХНОЛОГИЯ

Надежность, высокие эксплуатационные характеристики, простота монтажа и энергоэффективность - ключевые концепции, которые всегда лежали в основе технологических разработок компании Elica. Перенос внимания с вещей на человека, рождаются аспирационные системы, системы подсветки и интерактивного взаимодействия, чтобы предоставить простые решения конкретным требованиям в пользовании изделия.

ELICA TECHLAB

Вся продукция Elica проходит испытания в ElicaTechlab, собственной технологической лаборатории, подвергаясь строгому контролю качества в соответствии с самыми высокими международными стандартами. Созданная в 1988 году и расположенная в городе Серра Сан Кирико (провинция Анкона), лаборатория Elica Techlab соответствует "стандарту UNI EN ISO

17025" и является уникальной в области производства бытовых вытяжек, сертифицированной в соответствии со стандартами "Ul International Demko". Кроме этого, лаборатория является единственной в Италии и одной из немногочисленных в Европе и занимается проведением специальных проверок, в частности в области акустики.

ЗАБОТА ОБ ОКРУЖАЮЩЕЙ СРЕДЕ

Содействие экологически устойчивому развитию, уменьшение количества выбросов и снижение энергопотребления в производственных процессах приводят к высокой производительности при минимальном воздействии на окружающую среду. Социальная ответственность является первоочередной обязанностью компании в отношении окружающей среды, территории и взаимоотношений с людьми.

КАЧЕСТВО

Богатый опыт специалистов по проектированию и преданность своему делу со стороны работников позволяют нам создавать продукцию с любовью и заботой о каждой детали, именно эти любовь и забота входят в дома по всему миру. Каждая модель подвергается различным проверкам и тестированию в лаборатории, целью которых является определение эффективности всасывания, электрической безопасности, уровня шума и надежности. В конце производственного процесса осуществляется проверка функциональных качеств, внешнего вида и упаковки. Внимание к продукции не снижается и во время дистрибуции и доставки в дома. А также, запасные части и комплектующие для технического обслуживания и чистки в полном распоряжении пользователей для продления срока эксплуатации нашей продукции.

WHY CHOOSE ELICA

Long experience in the sector, attention to detail, refinement of materials, cutting edge technology: these features have always distinguished Elica products on the market.

Designed and made by listening to people's needs and desires, Elica products incorporate the essence of "Made in Italy" business: innovative solutions capable of meeting food and home habits across the entire world.

DESIGN

Elica range hoods are conceived to communicate with people, to help them define the space of their own being and doing. By observing movements in food preparation, Elica has designed useful and intuitive items that facilitate the use of space, define and decorate it.

TECHNOLOGY

Reliability, high performance, ease of installation and energy efficiency: these are the key concepts that have always guided Elica technological research.

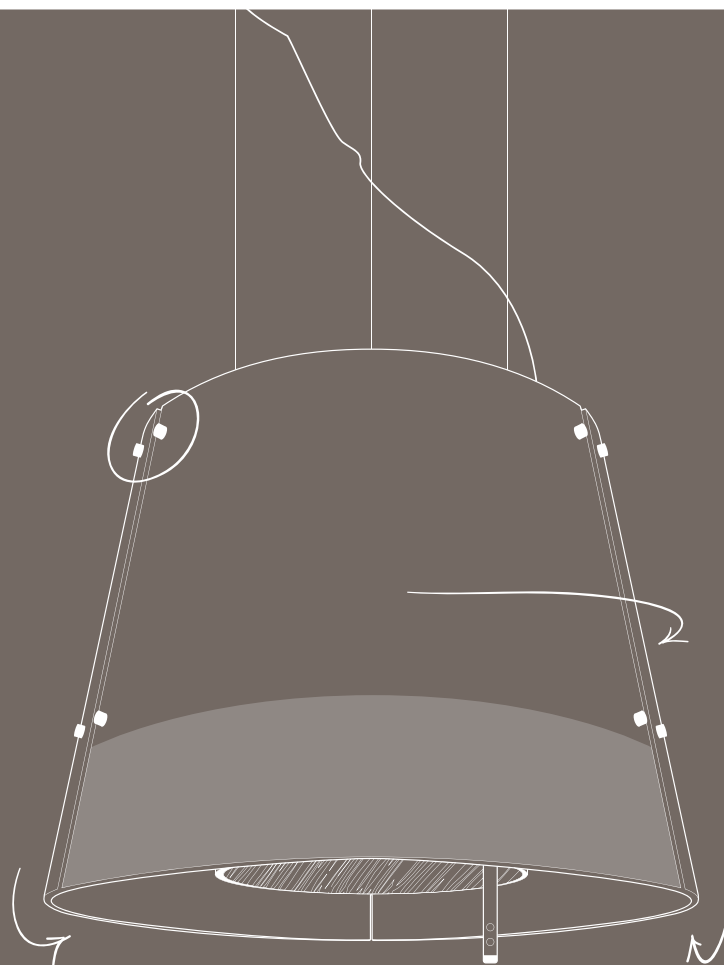
When shifting the point of view from the object to the person, new suction, lighting and interaction systems can be designed to simply meet concrete requirements of use.

ELICA TechLab

All Elica products are tested in ElicaTechLab, a corporate technological laboratory whose quality controls are in compliance with the strictest international standards. Established in 1988, located in Serra San Quirico (An) and designed in compliance with the standard UNI EN ISO 17025, ElicaTechLab is the only one in the world dedicated to range hoods, certified by "UL International Demko". Moreover, it is the only one in Italy, and among a few in Europe, capable of making specific tests, especially in the field of acoustics.

RESPECT FOR THE ENVIRONMENT

Sustainable development, reduction of emissions and consumption in production processes allows high performance while minimizing the impact on the environment. Social responsibility is a primary commitment to the company, both towards the environment, the territory and people.



QUALITY

The technical skill of designers and the expertise of the team of technicians merge into a single element born of passion and attention to detail: a synthesis entering homes around the globe. All models undergo checks and laboratory tests to ensure: efficient suction, electrical safety, low noise and high reliability. At the end of the production line, checks are conducted on samples to ascertain functional, aesthetic and packaging quality. The focus on the quality of the product continues into distribution and delivery to homes.

In addition, spare parts and accessories for maintenance and cleaning are provided to extend the life of the products.

ОСТРОВНЫЕ ВЫТЯЖКИ / DOWNDRAFT



ADAGIO

Elica Design Center





WAVE





STRIPE LUX

НАСТЕННАЯ УСТАНОВКА / WALL MOUNTED



Design **Fabrizio Crisà**



BELT LUX

Design **Fabrizio Crisà**

CAPITOL



НАСТЕННАЯ УСТАНОВКА / WALL MOUNTED

Design **Fabrizio Crisà**

ВСТРАИВАЕМЫЕ ВЫТЯЖКИ / BUILT-IN



Elica Design Center



FILO



НАСТЕННАЯ УСТАНОВКА / WALL MOUNTED



ICO

Design **Fabrizio Crisà**



Elica Design Center

MOON

ADAGIO

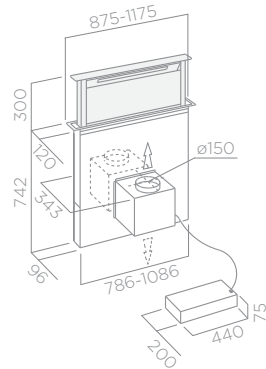
Design FABRIZIO CRISÀ



20 | ОСТРОВНЫЕ ВЫТЯЖКИ island mounted



HIGH PERFORMANCE



р. 55



РАЗМЕРЫ Size	90 - 120 cm
ОТДЕЛКА Finish	НЕРЖ.СТАЛЬ + ЧЕРНОЕ СТЕКЛО stainless steel + black glass
ИСПОЛНЕНИЕ Version	ФИЛЬТРАЦИЯ recycling
УСТРОЙСТВА УПРАВЛЕНИЯ Controls	СЕНСОРНОЕ УПРАВЛЕНИЕ 3 ЗК.+ИНТЕНСИВНАЯ 3s + B Touch control
ОСВЕЩЕНИЕ Lighting	НЕОН 1X14VT Neon 1x14W
МАКС.ПРОИЗВОДИТЕЛЬНОСТЬ (М ³ /Ч) MAX airflow (m ³ /h)	1200
УРОВЕНЬ ШУМА ДБ (А) Noise Level db(A)	38-48
ДАВЛЕНИЕ (ПА) Pressure (Pa)	540
ОБЩАЯ ПОТРЕБЛЯЕМАЯ МОЩНОСТЬ (ВТ) Total absorption (W)	250
ВЫХОДНОЕ ОТВЕРСТИЕ (ММ) Duct Size (mm)	150
ЖИРОВОЙ ФИЛЬТР АЛЮМИНИЕВЫЙ Grease filter aluminium	

АКСЕССУАРЫ accessories

АКСЕССУАРЫ accessories	В КОМПЛЕКТЕ	КОД code
УГОЛЬНЫЙ ФИЛЬТР Charcoal filter	Included	FCB0060650 (2pcs)
КОМПЛЕКТ ДУ ЧЕРНЫЙ Black remote control	ПО ЗАКАЗУ Optional	KIT0102341
КОМПЛЕКТ ДУ БЕЛЫЙ White remote control	ПО ЗАКАЗУ Optional	KIT0101683
КОМПЛЕКТ ДУ СЕРЫЙ Chrome remote control	ПО ЗАКАЗУ Optional	KIT0102493

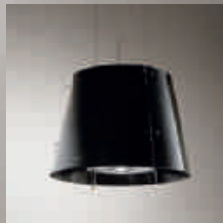
ПУЛЬТ ДИСТАНЦИОННОГО УПРАВЛЕНИЯ НЕ ВХОДИТ В КОМПЛЕКТ. НА СТР. 60 ВЫ МОЖЕТЕ ОЗНАКОМИТЬСЯ С ВАРИАНТАМИ ДИЗАЙНА.
Kit remote control optional. See pag 60 for available designs.

МОДЕЛЬ models

ADAGIO BL/F/90	PRF0006191
ADAGIO BL/F/120	PRF0099011



SUSPENDED

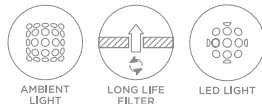


GRACE

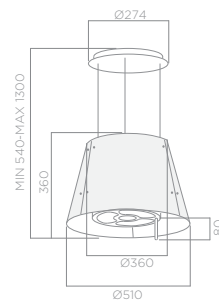
Elica Design Center



≥ 50 cm ≥ 65 cm

РАЗМЕРЫ
Size Ø 51 cmОТДЕЛКА
Finish НЕРЖ.СТАЛЬ, + СТЕКЛО (БЕЛОЕ, ЧЕРНОЕ)
stainless steel + glass (white, black)ИСПОЛНЕНИЕ
Version ФИЛЬТРАЦИЯ
recycling

УСТРОЙСТВА УПРАВЛЕНИЯ Controls	MAGIC WAND Magic wand
ОСВЕЩЕНИЕ Lighting	LED + ГАЛОГЕННАЯ ЛАМПА 3X28ВТ Led + halo 3x28W
МАКС.ПРОИЗВОДИТЕЛЬНОСТЬ (M ³ /ч) MAX airflow (m ³ /h)	520
УРОВЕНЬ ШУМА ДБ (A) Noise Level db(A)	38-58
ДАВЛЕНИЕ (ПА) Pressure (Pa)	400
ОБЩАЯ ПОТРЕБЛЯЕМАЯ МОЩНОСТЬ (ВТ) Total absorption (W)	289
ВЫХОДНОЕ ОТВЕРСТИЕ (ММ) Duct Size (mm)	150
ЖИРОВОЙ ФИЛЬТР АЛЮМИНИЕВЫЙ Grease filter aluminium	



p. 56

АКСЕССУАРЫ accessories		КОД code
ФИЛЬТР ДЛИТЕЛЬНОГО ПОЛЬЗОВАНИЯ Long life filter	В КОМПЛЕКТЕ Included	F00433/1
КОМПЛЕКТ ДУ ЧЕРНЫЙ Black remote control	ПО ЗАКАЗУ Optional	KIT0102341
КОМПЛЕКТ ДУ БЕЛЫЙ White remote control	ПО ЗАКАЗУ Optional	KIT0101683
КОМПЛЕКТ ДУ СЕРЫЙ Chrome remote control	ПО ЗАКАЗУ Optional	KIT0102493
КОМПЛЕКТ КАБЕЛЬНЫХ УДЛИНИТЕЛЕЙ (2,5М) Extension cable kit (2,5m IX)	ПО ЗАКАЗУ Optional	KIT01889
КОМПЛЕКТ КАБЕЛЬНЫХ УДЛИНИТЕЛЕЙ (5М) Extension cable kit (5m IX)	ПО ЗАКАЗУ Optional	KIT01921

ВОЗМОЖНОСТЬ НАСТЕННОЙ УСТАНОВКИ НА КРОНШТЕЙН (ВКЛЮЧЕН)
wall installation with bracket possible (included)ПУЛЬТ ДИСТАНЦИОННОГО УПРАВЛЕНИЯ НЕ ВХОДИТ В КОМПЛЕКТ.
НА СТР. 60 ВЫ МОЖЕТЕ ОЗНАКОМИТЬСЯ С ВАРИАНТАМИ ДИЗАЙНА.
Kit remote control optional. See pag 60 for available designs.

МОДЕЛЬ models

GRACE BL/F/51	PRF0010393B
GRACE WH/F 51	65414586/3

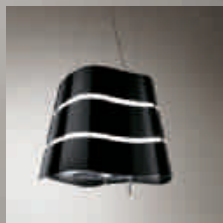
ОСТРОВНЫЕ ВЫТЯЖКИ island mounted | 21



SUSPENDED



p. 11



WAVE

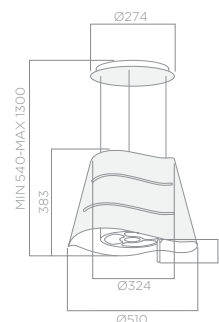
Elica Design Center



≥ 50 cm ≥ 65 cm

РАЗМЕРЫ
Size Ø 51 cmОТДЕЛКА
Finish НЕРЖ.СТАЛЬ, ЧЕРНОЕ
acciaio inox, neroИСПОЛНЕНИЕ
Version ФИЛЬТРАЦИЯ
recycling

УСТРОЙСТВА УПРАВЛЕНИЯ Controls	MAGIC WAND Magic wand
ОСВЕЩЕНИЕ Lighting	LED + ГАЛОГЕННАЯ ЛАМПА 3X28ВТ Led + halo 3x28W
МАКС.ПРОИЗВОДИТЕЛЬНОСТЬ (M ³ /ч) MAX airflow (m ³ /h)	520
УРОВЕНЬ ШУМА ДБ (A) Noise Level db(A)	38-58
ДАВЛЕНИЕ (ПА) Pressure (Pa)	400
ОБЩАЯ ПОТРЕБЛЯЕМАЯ МОЩНОСТЬ (ВТ) Total absorption (W)	289
ВЫХОДНОЕ ОТВЕРСТИЕ (ММ) Duct Size (mm)	150
ЖИРОВОЙ ФИЛЬТР АЛЮМИНИЕВЫЙ Grease filter aluminium	



p. 56

АКСЕССУАРЫ accessories		КОД code
ФИЛЬТР ДЛИТЕЛЬНОГО ПОЛЬЗОВАНИЯ Long life filter	В КОМПЛЕКТЕ Included	F00433/1
КОМПЛЕКТ ДУ ЧЕРНЫЙ Black remote control	ПО ЗАКАЗУ Optional	KIT0102341
КОМПЛЕКТ ДУ БЕЛЫЙ White remote control	ПО ЗАКАЗУ Optional	KIT0101683
КОМПЛЕКТ ДУ СЕРЫЙ Chrome remote control	ПО ЗАКАЗУ Optional	KIT0102493
КОМПЛЕКТ КАБЕЛЬНЫХ УДЛИНИТЕЛЕЙ (2,5М) Extension cable kit (2,5m IX)	ПО ЗАКАЗУ Optional	KIT01889
КОМПЛЕКТ КАБЕЛЬНЫХ УДЛИНИТЕЛЕЙ (5М) Extension cable kit (5m IX)	ПО ЗАКАЗУ Optional	KIT01921

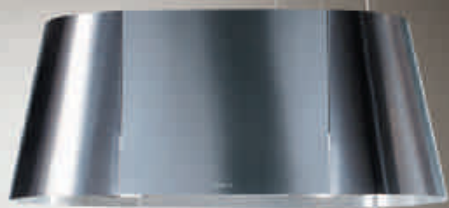
ВОЗМОЖНОСТЬ НАСТЕННОЙ УСТАНОВКИ НА КРОНШТЕЙН (ВКЛЮЧЕН)
wall installation with bracket possible (included)ПУЛЬТ ДИСТАНЦИОННОГО УПРАВЛЕНИЯ НЕ ВХОДИТ В КОМПЛЕКТ.
НА СТР. 60 ВЫ МОЖЕТЕ ОЗНАКОМИТЬСЯ С ВАРИАНТАМИ ДИЗАЙНА.
Kit remote control optional. See pag 60 for available designs.

МОДЕЛЬ models

WAVE BL/F/51	PRF0090419A
WAVE IX/F/51	65414588/3



SUSPENDED



TWIN

Elica Design Center



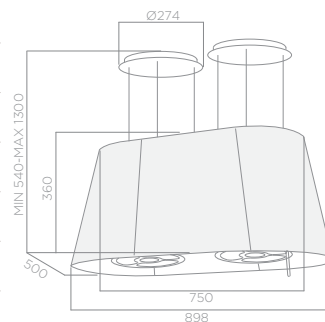
≥ 50 cm



≥ 65 cm

РАЗМЕРЫ
Size 90x50 cmОТДЕЛКА
Finish НЕРЖ.СТАЛЬ
stainless steelИСПОЛНЕНИЕ
Version ФИЛЬТРАЦИЯ
recyclingAMBIENT
LIGHTLONG LIFE
FILTER

УСТРОЙСТВА УПРАВЛЕНИЯ Controls	MAGIC WAND Magic wand
ОСВЕЩЕНИЕ Lighting	LED + ГАЛОГЕННАЯ ЛАМПА 6X28ВТ Led + halo 6x28W
МАКС.ПРОИЗВОДИТЕЛЬНОСТЬ (М ³ /ч) MAX airflow (m ³ /h)	1040
УРОВЕНЬ ШУМА ДБ (A) Noise Level db(A)	41-61
ДАВЛЕНИЕ (ПА) Pressure (Pa)	400
ОБЩАЯ ПОТРЕБЛЯЕМАЯ МОЩНОСТЬ (ВТ) Total absorption (W)	578
ВЫХОДНОЕ ОТВЕРСТИЕ (ММ) Duct Size (mm)	150
ЖИРОВОЙ ФИЛЬТР АЛЮМИНИЕВЫЙ Grease filter aluminium	



АКСЕССУАРЫ accessories		КОД code
ФИЛЬТР ДЛИТЕЛЬНОГО ПОЛЬЗОВАНИЯ Long life filter	В КОМПЛЕКТЕ Included (2 pcs)	F00433/1 (1pc)
КОМПЛЕКТ ДУ ЧЕРНЫЙ Black remote control	ПО ЗАКАЗУ Optional	KIT0102341
КОМПЛЕКТ ДУ БЕЛЫЙ White remote control	ПО ЗАКАЗУ Optional	KIT0101683
КОМПЛЕКТ ДУ СЕРЫЙ Chrome remote control	ПО ЗАКАЗУ Optional	KIT0102493
КОМПЛЕКТ КАБЕЛЬНЫХ УДЛИНИТЕЛЕЙ (2,5М) Extension cable kit (2,5m IX)	ПО ЗАКАЗУ (X2 ШТ.) Optional (2 pack)	KIT01889 (1pc)
КОМПЛЕКТ КАБЕЛЬНЫХ УДЛИНИТЕЛЕЙ (5М) Extension cable kit (5m IX)	ПО ЗАКАЗУ (X2 ШТ.) Optional (2 pack)	KIT01921 (1 pc)

ПУЛЬТ ДИСТАНЦИОННОГО УПРАВЛЕНИЯ НЕ ВХОДИТ В КОМПЛЕКТ.
НА СТР. 60 ВЫ МОЖЕТЕ ОЗНАКОМИТЬСЯ С ВАРИАНТАМИ ДИЗАЙНА.
Kit remote control optional. See pag 60 for available designs.

МОДЕЛЬ models

TWIN IX/F/90

65414590/3

22 | ОСТРОВНЫЕ ВЫТЯЖКИ island mounted



CHROME

Elica Design Center



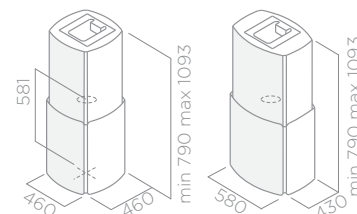
≥ 50 cm



≥ 65 cm

РАЗМЕРЫ
Size 46x46cm; 58x43 cmОТДЕЛКА
Finish БЛЕСТЯЩАЯ НЕРЖ.СТАЛЬ
Polished stainless steelИСПОЛНЕНИЕ
Version РЕЖИМ ОТВОДА
duct outAMBIENT
LIGHTLONG LIFE
FILTER

УСТРОЙСТВА УПРАВЛЕНИЯ Controls	MAGIC WAND Magic wand
ОСВЕЩЕНИЕ Lighting	LED Led
МАКС.ПРОИЗВОДИТЕЛЬНОСТЬ (М ³ /ч) MAX airflow (m ³ /h)	900
УРОВЕНЬ ШУМА ДБ (A) Noise Level db(A)	46 - 64
ДАВЛЕНИЕ (ПА) Pressure (Pa)	520
ОБЩАЯ ПОТРЕБЛЯЕМАЯ МОЩНОСТЬ (ВТ) Total absorption (W)	290-330
ВЫХОДНОЕ ОТВЕРСТИЕ (ММ) Duct Size (mm)	120-150
ЖИРОВОЙ ФИЛЬТР АЛЮМИНИЕВЫЙ Grease filter aluminium	



АКСЕССУАРЫ accessories		КОД code
ФИЛЬТР ДЛИТЕЛЬНОГО ПОЛЬЗОВАНИЯ Long life filter	ПО ЗАКАЗУ Optional	CFC0097952
КОМПЛЕКТ ДУ ЧЕРНЫЙ Black remote control	ПО ЗАКАЗУ Optional	KIT0102341
КОМПЛЕКТ ДУ БЕЛЫЙ White remote control	ПО ЗАКАЗУ Optional	KIT0101683
КОМПЛЕКТ ДУ СЕРЫЙ Chrome remote control	ПО ЗАКАЗУ Optional	KIT0102493

ПУЛЬТ ДИСТАНЦИОННОГО УПРАВЛЕНИЯ НЕ ВХОДИТ В КОМПЛЕКТ.
НА СТР. 60 ВЫ МОЖЕТЕ ОЗНАКОМИТЬСЯ С ВАРИАНТАМИ ДИЗАЙНА.
Kit remote control optional. See pag 60 for available designs.

МОДЕЛЬ models

CHROME EDS IX/A/46

69315812B

CHROME EDS IX/A/58

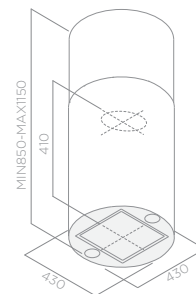
69315976B

СИСТЕМА ELICA DEEP SILENCE (EDS3) ОБЕСПЕЧИВАЕТ ОЧЕНЬ ТИХИЙ УРОВЕНЬ ШУМА ПРИ РАБОТЕ ВЫТЯЖКИ, КОТОРЫЙ ПРАКТИЧЕСКИ НЕОЩУТИМ НА НИЗКОЙ СКОРОСТИ, И ПОЗВОЛЯЕТ СОКРАТИТЬ АКУСТИЧЕСКОЕ ВОЗДЕЙСТВИЕ БЫТОВЫХ ПРИБОРОВ БОЛЕЕ ЧЕМ НА 35% В СРАВНЕНИИ С ТРАДИЦИОННЫМИ ВЫТЯЖКАМИ.

The Elica Deep Silence (EDS3) system allows the hood to function with the lowest level of noise possible - in fact, at low speeds, there is no perceptible noise at all. This reduce domestic noise pollution of more than 35% with respect to traditional cooker hoods.



УСТРОЙСТВА УПРАВЛЕНИЯ Controls	ЭЛЕКТРОННОЕ УПРАВЛЕНИЕ С ДИСПЛЕЕМ 3 СК.+ ИНТЕНСИВНАЯ 3s + B touch control with display
ОСВЕЩЕНИЕ Lighting	ГАЛОГЕННАЯ ЛАМПА 2X20W Halo 2x20W
МАКС.ПРОИЗВОДИТЕЛЬНОСТЬ (М ³ /ч) MAX airflow (m ³ /h)	900
УРОВЕНЬ ШУМА ДБ (A) Noise Level db(A)	45-55
ДАВЛЕНИЕ (ПА) Pressure (Pa)	470
ОБЩАЯ ПОТРЕБЛЯЕМАЯ МОЩНОСТЬ (Вт) Total absorption (W)	290
ВЫХОДНОЕ ОТВЕРСТИЕ (ММ) Duct Size (mm)	150
ЖИРОВОЙ ФИЛЬТР АЛЮМИНИЕВЫЙ Grease filter aluminium	



АКСЕССУАРЫ accessories	КОД code
ФИЛЬТР ДЛИТЕЛЬНОГО ПОЛЬЗОВАНИЯ Long life filter	ПО ЗАКАЗУ Optional
	F00431/S

МОДЕЛЬ models	PRF0009572
TUBE ISLAND IX/A/43	

TUBE ISLAND



≥ 50 cm ≥ 65 cm

РАЗМЕРЫ Size	Ø 43 cm
ОТДЕЛКА Finish	НЕРЖ.СТАЛЬ stainless steel
ИСПОЛНЕНИЕ Version	РЕЖИМ ОТВОДА duct out

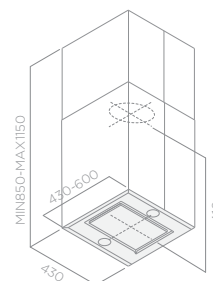


HIGH PERFORMANCE LONG LIFE FILTER

ОСТРОВНЫЕ ВЫТЯЖКИ island mounted | 23



УСТРОЙСТВА УПРАВЛЕНИЯ Controls	ЭЛЕКТРОННОЕ УПРАВЛЕНИЕ С ДИСПЛЕЕМ 3 СК.+ ИНТЕНСИВНАЯ 3s + B touch control with display
ОСВЕЩЕНИЕ Lighting	ГАЛОГЕННАЯ ЛАМПА 2X20W Halo 2x20W
МАКС.ПРОИЗВОДИТЕЛЬНОСТЬ (М ³ /ч) MAX airflow (m ³ /h)	900
УРОВЕНЬ ШУМА ДБ (A) Noise Level db(A)	45-55
ДАВЛЕНИЕ (ПА) Pressure (Pa)	470
ОБЩАЯ ПОТРЕБЛЯЕМАЯ МОЩНОСТЬ (Вт) Total absorption (W)	290
ВЫХОДНОЕ ОТВЕРСТИЕ (ММ) Duct Size (mm)	150
ЖИРОВОЙ ФИЛЬТР АЛЮМИНИЕВЫЙ Grease filter aluminium	



АКСЕССУАРЫ accessories	КОД code
ФИЛЬТР ДЛИТЕЛЬНОГО ПОЛЬЗОВАНИЯ Long life filter	ПО ЗАКАЗУ Optional
	F00431/S

МОДЕЛЬ models	PRF0007655
KUADRA ISLAND IX/A/43	

KUADRA ISLAND



≥ 50 cm ≥ 65 cm

РАЗМЕРЫ Size	43x43 cm
ОТДЕЛКА Finish	НЕРЖ.СТАЛЬ stainless steel
ИСПОЛНЕНИЕ Version	РЕЖИМ ОТВОДА duct out



HIGH PERFORMANCE LONG LIFE FILTER

MOON ISLAND

Elica Design Center



24 | ОСТРОВНЫЕ ВЫТЯЖКИ island mounted



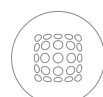
≥ 50 cm



≥ 65 cm



HIGH PERFORMANCE



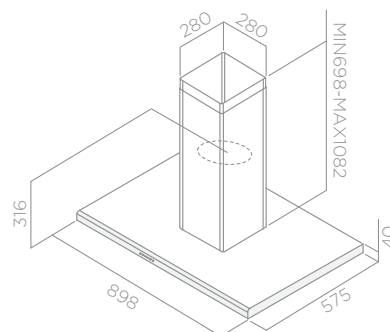
AMBIENT LIGHT



EASY INSTALLATION



LONG LIFE FILTER



РАЗМЕРЫ Size	60x90 cm
ОТДЕЛКА Finish	НЕРЖ.СТАЛЬ stainless steel
ИСПОЛНЕНИЕ Version	РЕЖИМ ОТВОДА duct out
УСТРОЙСТВА УПРАВЛЕНИЯ Controls	ЭЛЕКТРОННОЕ УПРАВЛЕНИЕ ЗСК+ИНТЕНСИВНАЯ Touch Control 3V+I
ОСВЕЩЕНИЕ Lighting	NEON 21ВТ X 1 Neon 21W x 1
МАКС.ПРОИЗВОДИТЕЛЬНОСТЬ (М ³ /Ч) MAX airflow (m ³ /h)	1200
УРОВЕНЬ ШУМА ДБ (А) Noise Level db(A)	46-64
ДАВЛЕНИЕ (ПА) Pressure (Pa)	480
ОБЩАЯ ПОТРЕБЛЯЕМАЯ МОЩНОСТЬ (ВТ) Total absorption (W)	310
ВЫХОДНОЕ ОТВЕРСТИЕ (ММ) Duct Size (mm)	150
ЖИРОВОЙ ФИЛЬТР НЕРЖ.СТАЛЬ Grease filter stainless steel	

АКСЕССУАРЫ accessories

УГОЛЬНЫЙ ФИЛЬТР Charcoal filter	ПО ЗАКАЗУ Optional	КОД code F00333/S
ФИЛЬТР ДЛИТЕЛЬНОГО ПОЛЬЗОВАНИЯ Long life filter	ПО ЗАКАЗУ Optional	F00262/3S

МОДЕЛЬ models

MOON IS IX/A/60X90	PRF0093507A
--------------------	-------------



GALAXY ISLAND



≥ 50 cm ≥ 65 cm

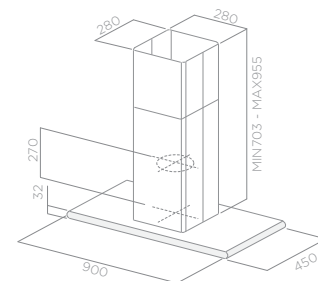
РАЗМЕРЫ
Size 90x45 cm

ОТДЕЛКА
Finish **НЕРЖ.СТАЛЬ + СТЕКЛО (ЧЕРНОЕ, БЕЛОЕ)**
stainless steel + glass (black, white)

ИСПОЛНЕНИЕ
Version **РЕЖИМ ОТВОДА**
duct out



УСТРОЙСТВА УПРАВЛЕНИЯ Controls	СЕНСОРНОЕ УПРАВЛЕНИЕ 3СК.+ИНТЕНСИВНАЯ 3s + B Touch control
ОСВЕЩЕНИЕ Lighting	HALO 4X10BT Halo 4x10W
МАКС.ПРОИЗВОДИТЕЛЬНОСТЬ (М ³ /ч) MAX airflow (m ³ /h)	1000
УРОВЕНЬ ШУМА ДБ (А) Noise Level db(A)	46-64
ДАВЛЕНИЕ (ПА) Pressure (Pa)	480
ОБЩАЯ ПОТРЕБЛЯЕМАЯ МОЩНОСТЬ (Вт) Total absorption (W)	315
ВЫХОДНОЕ ОТВЕРСТИЕ (ММ) Duct Size (mm)	150
ЖИРОВОЙ ФИЛЬТР АЛЮМИНИЕВЫЙ Grease filter aluminium	



АКСЕССУАРЫ accessories

УГОЛЬНЫЙ ФИЛЬТР Charcoal filter	ПО ЗАКАЗУ Optional
ФИЛЬТР ДЛИТЕЛЬНОГО ПОЛЬЗОВАНИЯ Long life filter	ПО ЗАКАЗУ Optional

КОД code

F00333/S

F00262/3S

МОДЕЛЬ models

GALAXY ISLAND BLIX/A/90x45	PRF0017852A
GALAXY ISLAND WHIX/A/90x45	PRF0019192A

ОСТРОВНЫЕ ВЫТЯЖКИ island mounted | 25



SPOT PLUS ISLAND



≥ 50 cm ≥ 65 cm

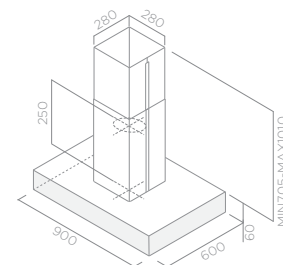
РАЗМЕРЫ
Size 90x60 cm

ОТДЕЛКА
Finish **НЕРЖ.СТАЛЬ**
stainless steel

ИСПОЛНЕНИЕ
Version **РЕЖИМ ОТВОДА**
duct out



УСТРОЙСТВА УПРАВЛЕНИЯ Controls	LCD 3 СК.+ ИНТЕНСИВНАЯ 3S+B LCD
ОСВЕЩЕНИЕ Lighting	LED 4X2,5BT Led 4x2,5W
МАКС.ПРОИЗВОДИТЕЛЬНОСТЬ (М ³ /ч) MAX airflow (m ³ /h)	1200
УРОВЕНЬ ШУМА ДБ (А) Noise Level db(A)	44-61
ДАВЛЕНИЕ (ПА) Pressure (Pa)	529
ОБЩАЯ ПОТРЕБЛЯЕМАЯ МОЩНОСТЬ (Вт) Total absorption (W)	270
ВЫХОДНОЕ ОТВЕРСТИЕ (ММ) Duct Size (mm)	150
ЖИРОВОЙ ФИЛЬТР АЛЮМИНИЕВЫЙ Grease filter aluminium	



АКСЕССУАРЫ accessories

УГОЛЬНЫЙ ФИЛЬТР Charcoal filter	ПО ЗАКАЗУ Optional
ФИЛЬТР ДЛИТЕЛЬНОГО ПОЛЬЗОВАНИЯ Long life filter	ПО ЗАКАЗУ Optional

КОД code

F00333/S

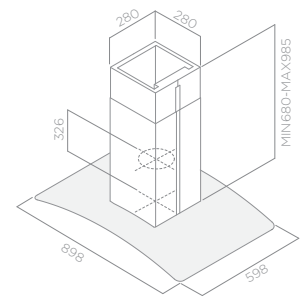
F00262/3S

МОДЕЛЬ models

SPOT PLUS ISLAND IX/A/90	PRF0097375
--------------------------	------------



УСТРОЙСТВА УПРАВЛЕНИЯ Controls	LCD 3 СК.+ ИНТЕНСИВНАЯ 3S+B LCD
ОСВЕЩЕНИЕ Lighting	LED 2X2,5BT Led 2x2,5W
МАКС.ПРОИЗВОДИТЕЛЬНОСТЬ (М ³ /ч) MAX airflow (m ³ /h)	1200
УРОВЕНЬ ШУМА ДБ (A) Noise Level db(A)	44-61
ДАВЛЕНИЕ (ПА) Pressure (Pa)	529
ОБЩАЯ ПОТРЕБЛЯЕМАЯ МОЩНОСТЬ (ВТ) Total absorption (W)	265
ВЫХОДНОЕ ОТВЕРСТИЕ (ММ) Duct Size (mm)	150
ЖИРОВОЙ ФИЛЬТР АЛЮМИНИЕВЫЙ Grease filter aluminium	



АКСЕССУАРЫ accessories		КОД code
УГОЛЬНЫЙ ФИЛЬТР Charcoal filter	ПО ЗАКАЗУ Optional	F00333/S
ФИЛЬТР ДЛИТЕЛЬНОГО ПОЛЬЗОВАНИЯ Long life filter	ПО ЗАКАЗУ Optional	F00262/3S

МОДЕЛЬ models		
CIRCUS PLUS ISLAND IX/A/90		PRF0097370

CIRCUS PLUS ISLAND



≥ 50 cm ≥ 65 cm

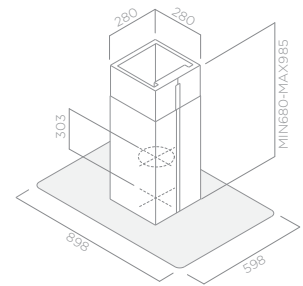
РАЗМЕРЫ Size	90x60 cm
ОТДЕЛКА Finish	НЕРЖ.СТАЛЬ + СТЕКЛО stainless steel + glass
ИСПОЛНЕНИЕ Version	РЕЖИМ ОТВОДА duct out



26 | ОСТРОВНЫЕ ВЫТЯЖКИ island mounted



УСТРОЙСТВА УПРАВЛЕНИЯ Controls	LCD 3 СК.+ ИНТЕНСИВНАЯ 3S+B LCD
ОСВЕЩЕНИЕ Lighting	LED 2X2,5BT Led 2x2,5W
МАКС.ПРОИЗВОДИТЕЛЬНОСТЬ (М ³ /ч) MAX airflow (m ³ /h)	1200
УРОВЕНЬ ШУМА ДБ (A) Noise Level db(A)	44-61
ДАВЛЕНИЕ (ПА) Pressure (Pa)	529
ОБЩАЯ ПОТРЕБЛЯЕМАЯ МОЩНОСТЬ (ВТ) Total absorption (W)	265
ВЫХОДНОЕ ОТВЕРСТИЕ (ММ) Duct Size (mm)	150
ЖИРОВОЙ ФИЛЬТР АЛЮМИНИЕВЫЙ Grease filter aluminium	



АКСЕССУАРЫ accessories		КОД code
УГОЛЬНЫЙ ФИЛЬТР Charcoal filter	ПО ЗАКАЗУ Optional	F00333/S
ФИЛЬТР ДЛИТЕЛЬНОГО ПОЛЬЗОВАНИЯ Long life filter	ПО ЗАКАЗУ Optional	F00262/3S

МОДЕЛЬ models		
FLAT GLASS PLUS ISLAND IX/A/90		PRF0097369

FLAT GLASS PLUS ISLAND



≥ 50 cm ≥ 65 cm

РАЗМЕРЫ Size	90x60 cm
ОТДЕЛКА Finish	НЕРЖ.СТАЛЬ + СТЕКЛО stainless steel + glass
ИСПОЛНЕНИЕ Version	РЕЖИМ ОТВОДА duct out

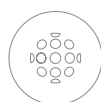




≥ 30 cm



≥ 35 cm



LED LIGHT



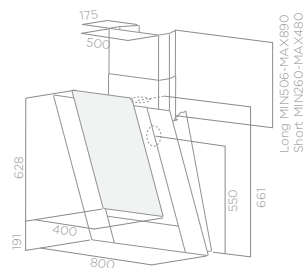
HIGH PERFORMANCE



BACK ASPIRATION



LONG LIFE FILTER



p. 56



РАЗМЕРЫ Size	80 cm
ОТДЕЛКА Finish	СТЕКЛО (ЧЕРНОЕ, БЕЛОЕ, ПЕСОЧНОГО ЦВЕТА) glass (black, white, sand)
ИСПОЛНЕНИЕ Version	ФИЛЬТРАЦИЯ recycling
УСТРОЙСТВА УПРАВЛЕНИЯ Controls	CHEF CONTROL Chef control
ОСВЕЩЕНИЕ Lighting	СВЕТОДИОД 2X3ВТ Led 2x3W
МАКС.ПРОИЗВОДИТЕЛЬНОСТЬ (М ³ /ч) MAX airflow (m ³ /h)	1200
УРОВЕНЬ ШУМА ДБ (А) Noise Level db(A)	44-68
ДАВЛЕНИЕ (ПА) Pressure (Pa)	480
ОБЩАЯ ПОТРЕБЛЯЕМАЯ МОЩНОСТЬ (ВТ) Total absorption (W)	158
ВЫХОДНОЕ ОТВЕРСТИЕ (ММ) Duct Size (mm)	150
ЖИРОВОЙ ФИЛЬТР АЛЮМИНИЕВЫЙ Grease filter aluminium	

АКСЕССУАРЫ accessories

ФИЛЬТР ДЛИТЕЛЬНОГО ПОЛЬЗОВАНИЯ Long life filter	В КОМПЛЕКТЕ Included	КОД code F00439
КОМПЛЕКТ ДЫМОХОДА (ВЫС. 450-475) Chimney kit (h450-475)	ПО ЗАКАЗУ Optional	KIT0010703
КОМПЛЕКТ ДЫМОХОДА (ВЫС. 220-270) Chimney kit (h220-270)	ПО ЗАКАЗУ Optional	KIT0010704

МОДЕЛЬ models

ICO BL/F/80	PRF0010404A
ICO SAND F/80	PRF0023487A
ICO WH/F/80	PRF0010405A

SINFONIA

Design FABRIZIO CRISÀ



28 НАСТЕННАЯ УСТАНОВКА wall mounted



≥ 30 cm



≥ 35 cm



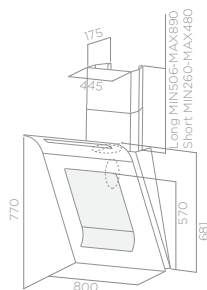
HIGH PERFORMANCE



BACK ASPIRATION



LONG LIFE FILTER



p. 57



РАЗМЕРЫ Size	80 cm
ОТДЕЛКА Finish	ЧЕРНОЕ СТЕКЛО, БЕЛОЕ СТЕКЛО black glass, white glass
ИСПОЛНЕНИЕ Version	ФИЛЬТРАЦИЯ recycling
УСТРОЙСТВА УПРАВЛЕНИЯ Controls	СЕНСОРНОЕ УПРАВЛЕНИЕ 3 СК.+ИНТЕНСИВНАЯ 3s + B Touch control
ОСВЕЩЕНИЕ Lighting	НЕОН 2X14ВТ Neon 2x14W
МАКС.ПРОИЗВОДИТЕЛЬНОСТЬ (М ³ /Ч) MAX airflow (m ³ /h)	1200
УРОВЕНЬ ШУМА ДБ (А) Noise Level db(A)	43-57
ДАВЛЕНИЕ (ПА) Pressure (Pa)	526
ОБЩАЯ ПОТРЕБЛЯЕМАЯ МОЩНОСТЬ (ВТ) Total absorption (W)	303
ВЫХОДНОЕ ОТВЕРСТИЕ (ММ) Duct Size (mm)	150
ЖИРОВОЙ ФИЛЬТР АЛЮМИНИЕВЫЙ Grease filter aluminium	

АКСЕССУАРЫ accessories

ФИЛЬТР ДЛИТЕЛЬНОГО ПОЛЬЗОВАНИЯ Long life filter	В КОМПЛЕКТЕ Included	КОД code F00439
КОМПЛЕКТ ДЫМОХОДА (ВЫС 450-450) Chimney kit (h450-450)	ПО ЗАКАЗУ Optional	KIT0010439
КОМПЛЕКТ ДЫМОХОДА (ВЫС 220-270) Chimney kit (h220-270)	ПО ЗАКАЗУ Optional	KIT0010700

МОДЕЛЬ models

SINFONIA BL/F/80	PRF0010417A
SINFONIA WH/F/80	PRF0010418A



OM

Elica Design Center



≥ 30 cm ≥ 35 cm

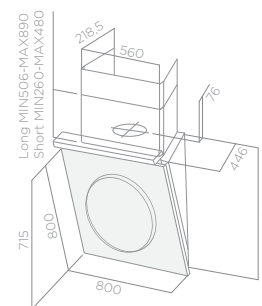
РАЗМЕРЫ
Size 80 cm

ОТДЕЛКА
Finish **НЕРЖ.СТАЛЬ + СТЕКЛО (ЧЕРНОЕ, БЕЛОЕ)**
stainless steel + glass (black, white)

ИСПОЛНЕНИЕ
Version **ФИЛЬТРАЦИЯ**
recycling



УСТРОЙСТВА УПРАВЛЕНИЯ Controls	СЕНСОРНОЕ УПРАВЛЕНИЕ 3СК.+ИНТЕНСИВНАЯ 3s + B Touch control
ОСВЕЩЕНИЕ Lighting	ГАЛОГЕННАЯ ЛАМПА 4X20ВТ Halo 4x20W
МАКС.ПРОИЗВОДИТЕЛЬНОСТЬ (М ³ /ч) MAX airflow (m ³ /h)	1200
УРОВЕНЬ ШУМА ДБ (A) Noise Level db(A)	44-63 (67)
ДАВЛЕНИЕ (ПА) Pressure (Pa)	480
ОБЩАЯ ПОТРЕБЛЯЕМАЯ МОЩНОСТЬ (ВТ) Total absorption (W)	330
ВЫХОДНОЕ ОТВЕРСТИЕ (ММ) Duct Size (mm)	150
ЖИРОВОЙ ФИЛЬТР АЛЮМИНИЕВЫЙ Grease filter aluminium	



р. 57

АКСЕССУАРЫ accessories

ФИЛЬТР ДЛИТЕЛЬНОГО ПОЛЬЗОВАНИЯ Long life filter	В КОМПЛЕКТЕ Included
КОМПЛЕКТ ДЫМОХОДА (ВЫС. 450-450) Chimney kit (h450-450)	ПО ЗАКАЗУ Optional
КОМПЛЕКТ ДЫМОХОДА (ВЫС. 220-270) Chimney kit (h220-270)	ПО ЗАКАЗУ Optional

КОД code

F00439

KIT01054

KIT01796

МОДЕЛЬ models

OM TOUCH SCREEN BL/F/80	61612979/1
OM TOUCH SCREEN WH/F/80	61612978/1

НАСТЕННАЯ УСТАНОВКА wall mounted | 29



MINI OM

Elica Design Center



≥ 40 cm ≥ 65 cm

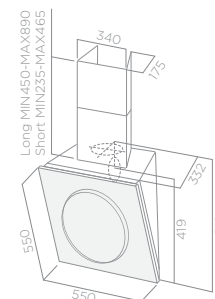
РАЗМЕРЫ
Size 55 cm

ОТДЕЛКА
Finish **ЧЕРНОЕ СТЕКЛО, БЕЛОЕ СТЕКЛО**
black glass, white glass

ИСПОЛНЕНИЕ
Version **ФИЛЬТРАЦИЯ**
recycling



УСТРОЙСТВА УПРАВЛЕНИЯ Controls	КНОПочная ПАНЕЛЬ SOFT LIGHT 3 СК. 3s Soft Light Push Button
ОСВЕЩЕНИЕ Lighting	LED 2X30ВТ Led 2x30W
МАКС.ПРОИЗВОДИТЕЛЬНОСТЬ (М ³ /ч) MAX airflow (m ³ /h)	1200
УРОВЕНЬ ШУМА ДБ (A) Noise Level db(A)	42-64
ДАВЛЕНИЕ (ПА) Pressure (Pa)	490
ОБЩАЯ ПОТРЕБЛЯЕМАЯ МОЩНОСТЬ (ВТ) Total absorption (W)	260
ВЫХОДНОЕ ОТВЕРСТИЕ (ММ) Duct Size (mm)	150
ЖИРОВОЙ ФИЛЬТР АЛЮМИНИЕВЫЙ Grease filter aluminium	



р. 57

АКСЕССУАРЫ accessories

ФИЛЬТР ДЛИТЕЛЬНОГО ПОЛЬЗОВАНИЯ Long life filter	В КОМПЛЕКТЕ Included
КОМПЛЕКТ ДЫМОХОДА (ВЫС. 460-475 IX) Chimney kit (h460-475 IX)	ПО ЗАКАЗУ Optional
КОМПЛЕКТ ДЫМОХОДА (ВЫС. 240-270 IX) Chimney kit (h240-270 IX)	ПО ЗАКАЗУ Optional

КОД code

F00431/S

KIT01513

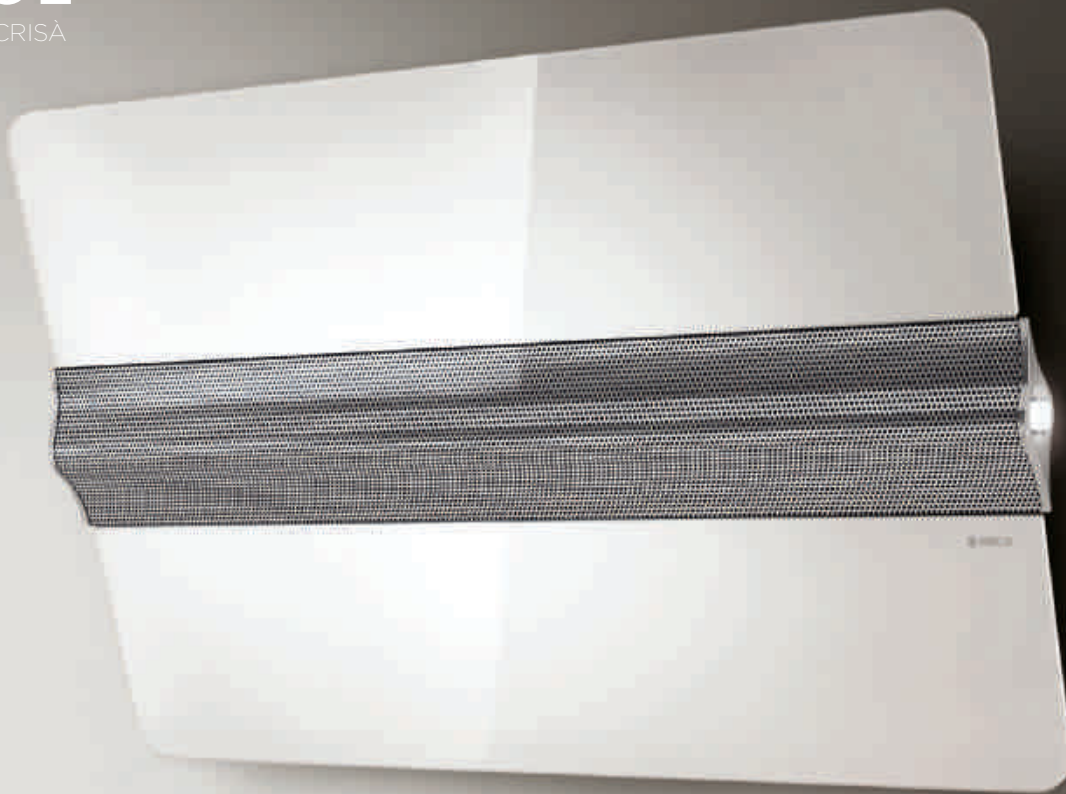
KIT01797

МОДЕЛЬ models

MINI OM BL/F/55	61614583A
MINI OM WH/F/55	61614584A

CAPITOL

Design FABRIZIO CRISÀ



30 | НАСТЕННАЯ УСТАНОВКА wall mounted |  p. 15



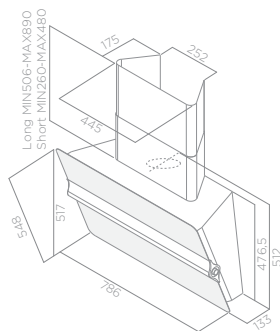
≥ 40 cm



≥ 50 cm



HIGH PERFORMANCE



p. 55



РАЗМЕРЫ Size	80 cm
ОТДЕЛКА Finish	ЧЕРНОЕ СТЕКЛО, БЕЛОЕ СТЕКЛО black glass, white glass
ИСПОЛНЕНИЕ Version	ФИЛЬТРАЦИЯ recycling
УСТРОЙСТВА УПРАВЛЕНИЯ Controls	ВРАЩАЮЩИЙСЯ ЭЛЕКТРОННЫЙ 3 СК-ИНТЕНСИВНАЯ 3S+B electronic rotative
ОСВЕЩЕНИЕ Lighting	ГАЛОГЕННАЯ ЛАМПА 2X20WТ Halo 2x20W
МАКС.ПРОИЗВОДИТЕЛЬНОСТЬ (М ³ /Ч) MAX airflow (m ³ /h)	900
УРОВЕНЬ ШУМА ДБ (А) Noise Level db(A)	45-61
ДАВЛЕНИЕ (ПА) Pressure (Pa)	450
ОБЩАЯ ПОТРЕБЛЯЕМАЯ МОЩНОСТЬ (Вт) Total absorption (W)	290
ВЫХОДНОЕ ОТВЕРСТИЕ (ММ) Duct Size (mm)	150
ЖИРОВОЙ ФИЛЬТР АЛЮМИНИЕВЫЙ Grease filter aluminium	

АКСЕССУАРЫ accessories

УГОЛЬНЫЙ ФИЛЬТР Charcoal filter	В КОМПЛЕКТЕ Included	КОД code CFC0038668
КОМПЛЕКТ ДЫМОХОДА (ВЫС 450-450) Chimney kit (h450-450)	ПО ЗАКАЗУ Optional	KIT0010439
КОМПЛЕКТ ДЫМОХОДА (ВЫС 220-270) Chimney kit (h220-270)	ПО ЗАКАЗУ Optional	KIT0010700

МОДЕЛЬ models

CAPITOL BL/F/80	PRF0038700A
CAPITOL WH/F/80	PRF0038701A

STRIPE LUX

Elica Design Center



р. 12 НАСТЕННАЯ УСТАНОВКА wall mounted | 31



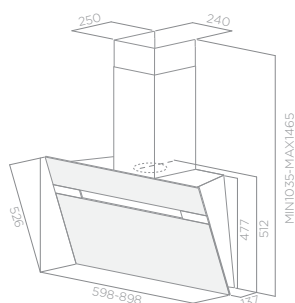
≥ 45 cm



≥ 55 cm

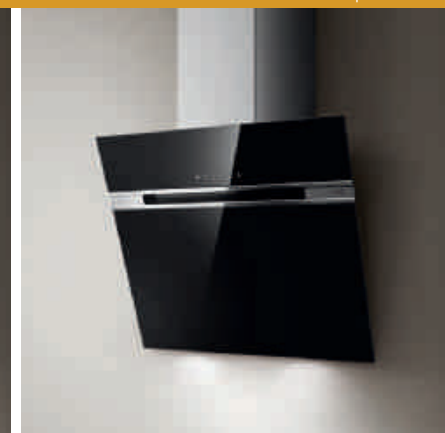


DOUBLE BREATH



р. 57

РАЗМЕРЫ Size	60 - 90 cm
ОТДЕЛКА Finish	ЧЕРНОЕ СТЕКЛО, БЕЛОЕ СТЕКЛО, НЕРЖ.СТАЛЬ black glass, white glass, stainless steel
ИСПОЛНЕНИЕ Version	РЕЖИМ ОТВОДА duct out
УСТРОЙСТВА УПРАВЛЕНИЯ Controls	СЕНСОРНОЕ УПРАВЛЕНИЕ 3 СК.+ИНТЕНСИВНАЯ 3s + B Touch control
ОСВЕЩЕНИЕ Lighting	HALO 2X20WT halo 2x20W
МАКС.ПРОИЗВОДИТЕЛЬНОСТЬ (М ³ /Ч) MAX airflow (m ³ /h)	1200
УРОВЕНЬ ШУМА ДБ (А) Noise Level db(A)	43-53
ДАВЛЕНИЕ (ПА) Pressure (Pa)	519
ОБЩАЯ ПОТРЕБЛЯЕМАЯ МОЩНОСТЬ (Вт) Total absorption (W)	315
ВЫХОДНОЕ ОТВЕРСТИЕ (ММ) Duct Size (mm)	150
ЖИРОВОЙ ФИЛЬТР АЛЮМИНИЕВЫЙ Grease filter aluminium	



АКСЕССУАРЫ accessories

УГОЛЬНЫЙ ФИЛЬТР Charcoal filter	ПО ЗАКАЗУ Optional
------------------------------------	-----------------------

КОД code

CFC0038668

МОДЕЛЬ models

STRIPE BL/A/60/LX	PRF0100990
STRIPE BL/A/90/LX	PRF0100991
STRIPE IX/A/60/LX	PRF0100992
STRIPE IX/A/90/LX	PRF0100993
STRIPE WH/A/60/LX	PRF0100994
STRIPE WH/A/90/LX	PRF0100995

ВЫТЯЖНАЯ ТРУБА ВКЛЮЧЕНА.
The chimney is included.

BELT LUX

Design FABRIZIO CRISÀ



32 | НАСТЕННАЯ УСТАНОВКА wall mounted |  p. 14



≥ 40 cm



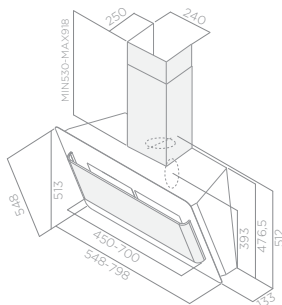
≥ 50 cm



HIGH PERFORMANCE



BACK ASPIRATION



p. 55



РАЗМЕРЫ Size	55 - 80 cm
ОТДЕЛКА Finish	СТЕКЛО (ЧЕРНОЕ, БЕЛОЕ) + БЛЕСТЯЩАЯ НЕРЖ.СТАЛЬ glass (black, white) + shiny stainless steel
ИСПОЛНЕНИЕ Version	РЕЖИМ ОТВОДА duct out

УСТРОЙСТВА УПРАВЛЕНИЯ Controls	СЕНСОРНОЕ УПРАВЛЕНИЕ 3 СК.+ИНТЕНСИВНАЯ 3s + B Touch control
ОСВЕЩЕНИЕ Lighting	ГАЛОГЕННАЯ ЛАМПА 2X20WТ Halo 2x20W
МАКС.ПРОИЗВОДИТЕЛЬНОСТЬ (М ³ /Ч) MAX airflow (m ³ /h)	1200
УРОВЕНЬ ШУМА ДБ (А) Noise Level db(A)	43-61
ДАВЛЕНИЕ (ПА) Pressure (Pa)	526
ОБЩАЯ ПОТРЕБЛЯЕМАЯ МОЩНОСТЬ (Вт) Total absorption (W)	315
ВЫХОДНОЕ ОТВЕРСТИЕ (ММ) Duct Size (mm)	150
ЖИРОВОЙ ФИЛЬТР АЛЮМИНИЕВЫЙ Grease filter aluminium	

АКСЕССУАРЫ accessories

УГОЛЬНЫЙ ФИЛЬТР Charcoal filter	ПО ЗАКАЗУ Optional
------------------------------------	-----------------------

КОД code

CFC0038668

МОДЕЛЬ models

BELT LUX BL/A/55	PRF0102284
BELT LUX BL/A/80	PRF0102285
BELT LUX WH/A/55	PRF0102286
BELT LUX WH/A/80	PRF0102287

ВЫТЯЖНАЯ ТРУБА ВКЛЮЧЕНА.
The chimney is included.



НАСТЕННАЯ УСТАНОВКА wall mounted | 33



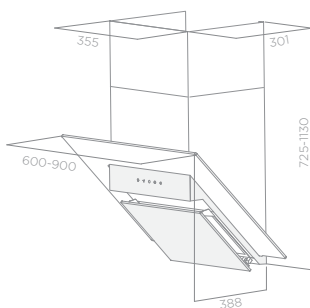
≥ 40 cm



≥ 50 cm



HIGH PERFORMANCE



p. 55

РАЗМЕРЫ Size	60 - 90 cm
ОТДЕЛКА Finish	ЧЕРНОЕ СТЕКЛО + НЕРЖ.СТАЛЬ black glass + stainless steel
ИСПОЛНЕНИЕ Version	РЕЖИМ ОТВОДА duct out
УСТРОЙСТВА УПРАВЛЕНИЯ Controls	СЕНСОРНОЕ 3S Touch control 3s
ОСВЕЩЕНИЕ Lighting	LED 2X1,5BT Led 2x1,5W
МАКС.ПРОИЗВОДИТЕЛЬНОСТЬ (М ³ /Ч) MAX airflow (m ³ /h)	1200
УРОВЕНЬ ШУМА ДБ (A) Noise Level db(A)	50-73
ДАВЛЕНИЕ (ПА) Pressure (Pa)	580
ОБЩАЯ ПОТРЕБЛЯЕМАЯ МОЩНОСТЬ (ВТ) Total absorption (W)	273
ВЫХОДНОЕ ОТВЕРСТИЕ (ММ) Duct Size (mm)	150
ЖИРОВОЙ ФИЛЬТР АЛЮМИНИЕВЫЙ Grease filter aluminium	

АКСЕССУАРЫ accessories

УГОЛЬНЫЙ ФИЛЬТР Charcoal filter	ПО ЗАКАЗУ Optional
------------------------------------	-----------------------

КОД code

KIT0116127

МОДЕЛЬ models

CLASS 60/A/IX/BL	PRF0096616
CLASS 90/A/IX/BL	PRF0096915

ВЫТЯЖНАЯ ТРУБА ВКЛЮЧЕНА.
The chimney is included.



SPACE

Elica Design Center



≥ 50 cm ≥ 65 cm

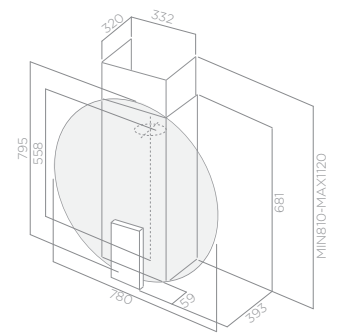
РАЗМЕРЫ
Size Ø 78 cm

ОТДЕЛКА
Finish ЧЕРНОЕ СТЕКЛО + БЛЕСТЯЩАЯ НЕРЖ. СТАЛЬ
black glass + shiny stainless steel

ИСПОЛНЕНИЕ
Version РЕЖИМ ОТВОДА
duct out



УСТРОЙСТВА УПРАВЛЕНИЯ Controls	ЦИФРОВАЯ ПАНЕЛЬ DIGITAL-R 3 СК.+ИНТЕНСИВНАЯ 3S+B digital-R
ОСВЕЩЕНИЕ Lighting	СВЕТОДИОД Led
МАКС.ПРОИЗВОДИТЕЛЬНОСТЬ (М ³ /ч) MAX airflow (m ³ /h)	900
УРОВЕНЬ ШУМА ДБ (A) Noise Level db(A)	36-51
ДАВЛЕНИЕ (ПА) Pressure (Pa)	560
ОБЩАЯ ПОТРЕБЛЯЕМАЯ МОЩНОСТЬ (ВТ) Total absorption (W)	283
ВЫХОДНОЕ ОТВЕРСТИЕ (ММ) Duct Size (mm)	150
ЖИРОВОЙ ФИЛЬТР EDS3 Grease filter EDS3	



p. 57

АКСЕССУАРЫ accessories		КОД code
ФИЛЬТР ДЛИТЕЛЬНОГО ПОЛЬЗОВАНИЯ Long life filter	ПО ЗАКАЗУ Optional	CFC0097952
КОМПЛЕКТ ДЛЯ УДЛИНЕНИЯ ДЫМОХОДА (ВЫС. 800 ММ IX) Chimney ext. kit (h800mm IX)	ПО ЗАКАЗУ Optional	KIT01932

МОДЕЛЬ models

SPACE EDS DIGITAL R BL/ A/78 68815548C

СИСТЕМА ELICA DEEP SILENCE (EDS3) ОБЕСПЕЧИВАЕТ ОЧЕНЬ ТИХИЙ УРОВЕНЬ ШУМА ПРИ РАБОТЕ ВЫТЯЖКИ, КОТОРЫЙ ПРАКТИЧЕСКИ НЕОЩУТИМ НА НИЗКОЙ СКОРОСТИ, И ПОЗВОЛЯЕТ СОКРАТИТЬ АКУСТИЧЕСКОЕ ВОЗДЕЙСТВИЕ БЫТОВЫХ ПРИБОРОВ БОЛЕЕ ЧЕМ НА 35% В СРАВНЕНИИ С ТРАДИЦИОННЫМИ ВЫТЯЖКАМИ.

The Elica Deep Silence (EDS3) system allows the hood to function with the lowest level of noise possible - in fact, at low speeds, there is no perceptible noise at all. This reduce domestic noise pollution of more than 35% with respect to traditional cooker hoods.

34 | НАСТЕННАЯ УСТАНОВКА wall mounted



📷 p. 19

MOON

Elica Design Center



≥ 50 cm ≥ 65 cm

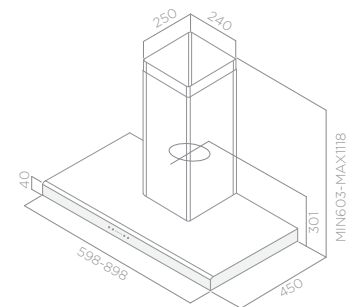
РАЗМЕРЫ
Size 60 - 90 cm

ОТДЕЛКА
Finish НЕРЖ.СТАЛЬ
stainless steel

ИСПОЛНЕНИЕ
Version ФИЛЬТРАЦИЯ
recycling



УСТРОЙСТВА УПРАВЛЕНИЯ Controls	ЭЛЕКТРОННОЕ УПРАВЛЕНИЕ 3 СК.+ИНТЕНСИВНАЯ 3s + B Touch control
ОСВЕЩЕНИЕ Lighting	NEON 1X14BT (60 CM) NEON 1X21BT (90 CM) Neon 1x14W (60 cm) Neon 1x21W (90 cm)
МАКС.ПРОИЗВОДИТЕЛЬНОСТЬ (М ³ /ч) MAX airflow (m ³ /h)	1200
УРОВЕНЬ ШУМА ДБ (A) Noise Level db(A)	46-64
ДАВЛЕНИЕ (ПА) Pressure (Pa)	480
ОБЩАЯ ПОТРЕБЛЯЕМАЯ МОЩНОСТЬ (ВТ) Total absorption (W)	289 (60cm) - 296 (90cm)
ВЫХОДНОЕ ОТВЕРСТИЕ (ММ) Duct Size (mm)	150
ЖИРОВОЙ ФИЛЬТР НЕРЖ.СТАЛЬ Grease filter stainless steel	



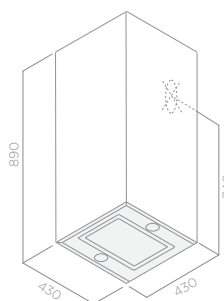
АКСЕССУАРЫ accessories		КОД code
УГОЛЬНЫЙ ФИЛЬТР Charcoal filter	В КОМПЛЕКТЕ Included	F00333/S
ФИЛЬТР ДЛИТЕЛЬНОГО ПОЛЬЗОВАНИЯ Long life filter	ПО ЗАКАЗУ Optional	F00262/3S

МОДЕЛЬ models

MOON IX/F/60 PRF0091764A
MOON IX/F/90 PRF0079550A



УСТРОЙСТВА УПРАВЛЕНИЯ Controls	ЭЛЕКТРОННОЕ УПРАВЛЕНИЕ С ДИСПЛЕЕМ 3 СК.+ ИНТЕНСИВНАЯ 3s + B touch control with display
ОСВЕЩЕНИЕ Lighting	ГАЛОГЕННАЯ ЛАМПА 2X20ВТ Halo 2x20W
МАКС.ПРОИЗВОДИТЕЛЬНОСТЬ (М ³ /ч) MAX airflow (m ³ /h)	900
УРОВЕНЬ ШУМА ДБ (А) Noise Level db(A)	45-55
ДАВЛЕНИЕ (ПА) Pressure (Pa)	470
ОБЩАЯ ПОТРЕБЛЯЕМАЯ МОЩНОСТЬ (Вт) Total absorption (W)	290
ВЫХОДНОЕ ОТВЕРСТИЕ (ММ) Duct Size (mm)	150
ЖИРОВОЙ ФИЛЬТР АЛЮМИНИЕВЫЙ Grease filter aluminium	



АКСЕССУАРЫ accessories	КОД code
ФИЛЬТР ДЛИТЕЛЬНОГО ПОЛЬЗОВАНИЯ Long life filter	ПО ЗАКАЗУ Optional
	F00431/S

МОДЕЛЬ models	PRF0006491
KUADRA IX/A/43	

KUADRA



≥ 50 cm ≥ 65 cm

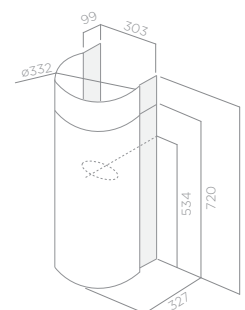
РАЗМЕРЫ Size	43 cm
ОТДЕЛКА Finish	НЕРЖ.СТАЛЬ stainless steel
ИСПОЛНЕНИЕ Version	РЕЖИМ ОТВОДА duct out



НАСТЕННАЯ УСТАНОВКА wall mounted | 35



УСТРОЙСТВА УПРАВЛЕНИЯ Controls	КНОПочная ПАНЕЛЬ SOFT LIGHT 3 СК. 3s Soft Light Push Button
ОСВЕЩЕНИЕ Lighting	ГАЛОГЕННАЯ ЛАМПА 2X20ВТ Halo 2x20W
МАКС.ПРОИЗВОДИТЕЛЬНОСТЬ (М ³ /ч) MAX airflow (m ³ /h)	900
УРОВЕНЬ ШУМА ДБ (А) Noise Level db(A)	45-65
ДАВЛЕНИЕ (ПА) Pressure (Pa)	440
ОБЩАЯ ПОТРЕБЛЯЕМАЯ МОЩНОСТЬ (Вт) Total absorption (W)	215
ВЫХОДНОЕ ОТВЕРСТИЕ (ММ) Duct Size (mm)	150
ЖИРОВОЙ ФИЛЬТР ПРОФЕССИОНАЛЬНОГО ТИПА НЕРЖ.СТАЛЬ Grease filter professional stainless steel	



АКСЕССУАРЫ accessories	КОД code
УГОЛЬНЫЙ ФИЛЬТР Charcoal filter	ПО ЗАКАЗУ Optional
ФИЛЬТР ДЛИТЕЛЬНОГО ПОЛЬЗОВАНИЯ Long life filter	ПО ЗАКАЗУ Optional
	F00333/S
	F00262/3S

МОДЕЛЬ models	61412862A
STONE IX/A/33	

STONE



≥ 50 cm ≥ 65 cm

РАЗМЕРЫ Size	Ø 33 cm
ОТДЕЛКА Finish	НЕРЖ.СТАЛЬ stainless steel
ИСПОЛНЕНИЕ Version	РЕЖИМ ОТВОДА duct out





GALAXY

Elica Design Center

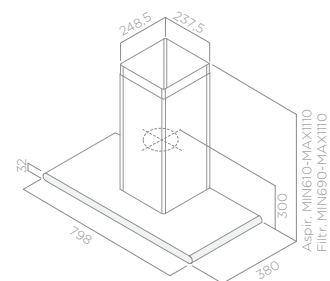


≥ 50 cm ≥ 65 cm

РАЗМЕРЫ Size	80 cm
ОТДЕЛКА Finish	НЕРЖ.СТАЛЬ + СТЕКЛО (ЧЕРНОЕ + БЕЛОЕ) stainless steel + glass (black + white)
ИСПОЛНЕНИЕ Version	РЕЖИМ ОТВОДА duct out



УСТРОЙСТВА УПРАВЛЕНИЯ Controls	СЕНСОРНОЕ УПРАВЛЕНИЕ 3 СК.+ИНТЕНСИВНАЯ 3s + B Touch control	
ОСВЕЩЕНИЕ Lighting	ГАЛОГЕННАЯ ЛАМПА 2X20W Halo 2x20W	
МАКС.ПРОИЗВОДИТЕЛЬНОСТЬ (М ³ /Ч) MAX airflow (m ³ /h)	1000	
УРОВЕНЬ ШУМА ДБ (A) Noise Level db(A)	46-64	
ДАВЛЕНИЕ (ПА) Pressure (Pa)	480	
ОБЩАЯ ПОТРЕБЛЯЕМАЯ МОЩНОСТЬ (ВТ) Total absorption (W)	315	
ВЫХОДНОЕ ОТВЕРСТИЕ (ММ) Duct Size (mm)	150	
ЖИРОВОЙ ФИЛЬТР АЛЮМИНИЕВЫЙ grease filter aluminium		
АКСЕССУАРЫ accessories	КОД code	
УГОЛЬНЫЙ ФИЛЬТР Charcoal filter	ПО ЗАКАЗУ Optional	F00333/S
ФИЛЬТР ДЛИТЕЛЬНОГО ПОЛЬЗОВАНИЯ Long life filter	ПО ЗАКАЗУ Optional	F00262/3S



МОДЕЛЬ models

GALAXY BLIX/A/80	PRF0008948A
GALAXY WHIX/A/80	PRF0009822A

36 | НАСТЕННАЯ УСТАНОВКА wall mounted



CUBE

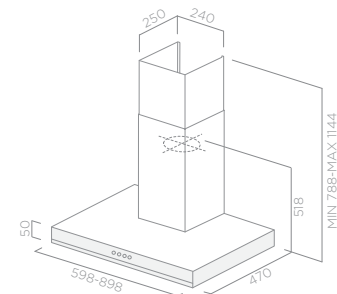


≥ 50 cm ≥ 65 cm

РАЗМЕРЫ Size	60 - 90 cm
ОТДЕЛКА Finish	НЕРЖ.СТАЛЬ stainless steel
ИСПОЛНЕНИЕ Version	РЕЖИМ ОТВОДА duct out



УСТРОЙСТВА УПРАВЛЕНИЯ Controls	КНОПочная ПАНЕЛЬ SOFT TOUCH 3 СК. 3s Soft Touch Push Button	
ОСВЕЩЕНИЕ Lighting	ГАЛОГЕННАЯ ЛАМПА 2X20W Halo 2x20W	
МАКС.ПРОИЗВОДИТЕЛЬНОСТЬ (М ³ /Ч) MAX airflow (m ³ /h)	900	
УРОВЕНЬ ШУМА ДБ (A) Noise Level db(A)	48-66	
ДАВЛЕНИЕ (ПА) Pressure (Pa)	470	
ОБЩАЯ ПОТРЕБЛЯЕМАЯ МОЩНОСТЬ (ВТ) Total absorption (W)	215	
ВЫХОДНОЕ ОТВЕРСТИЕ (ММ) Duct Size (mm)	150	
ЖИРОВОЙ ФИЛЬТР АЛЮМИНИЕВЫЙ Grease filter aluminium		
АКСЕССУАРЫ accessories	КОД code	
УГОЛЬНЫЙ ФИЛЬТР Charcoal filter	ПО ЗАКАЗУ Optional	F00333/S
ФИЛЬТР ДЛИТЕЛЬНОГО ПОЛЬЗОВАНИЯ Long life filter	ПО ЗАКАЗУ Optional	F00262/3S
КОМПЛЕКТ ДЛЯ УДЛИНЕНИЯ ДЫМОХОДА (+230 ММ IX) Chimney ext. kit (+230mm IX)	ПО ЗАКАЗУ Optional	KIT00780



МОДЕЛЬ models

CUBE IX/A/60	51713693A
CUBE IX/A/90	51713694A



SPOT PLUS

Elica Design Center



≥ 50 cm ≥ 65 cm

РАЗМЕРЫ
Size 60 - 90 cm

ОТДЕЛКА
Finish **НЕРЖ.СТАЛЬ**
stainless steel

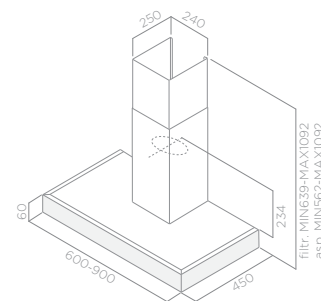
ИСПОЛНЕНИЕ
Version **РЕЖИМ ОТВОДА**
duct out



УСТРОЙСТВА УПРАВЛЕНИЯ Controls	LCD 3 СК.+ ИНТЕНСИВНАЯ 3S+B LCD
ОСВЕЩЕНИЕ Lighting	LED 2X2,5BT Led 2x2,5W
МАКС.ПРОИЗВОДИТЕЛЬНОСТЬ (М ³ /ч) MAX airflow (m ³ /h)	1200
УРОВЕНЬ ШУМА ДБ (A) Noise Level db(A)	44-61
ДАВЛЕНИЕ (ПА) Pressure (Pa)	529
ОБЩАЯ ПОТРЕБЛЯЕМАЯ МОЩНОСТЬ (Вт) Total absorption (W)	265
ВЫХОДНОЕ ОТВЕРСТИЕ (ММ) Duct Size (mm)	150
ЖИРОВОЙ ФИЛЬТР АЛЮМИНИЕВЫЙ Grease filter aluminium	

АКСЕССУАРЫ accessories	ПО ЗАКАЗУ	КОД code
УГОЛЬНЫЙ ФИЛЬТР Charcoal filter	Optional	F00333/S
ФИЛЬТР ДЛИТЕЛЬНОГО ПОЛЬЗОВАНИЯ Long life filter	Optional	F00262/3S

МОДЕЛЬ models	PRFO097374
SPOT PLUS IX/A/60	PRFO097374
SPOT PLUS IX/A/90	PRFO097373



НАСТЕННАЯ УСТАНОВКА wall mounted | 37



SCOOP



≥ 50 cm ≥ 65 cm

РАЗМЕРЫ
Size 60 - 90 cm

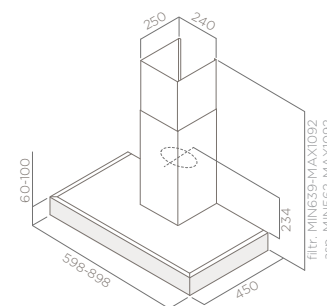
ОТДЕЛКА
Finish **НЕРЖ.СТАЛЬ**
stainless steel

ИСПОЛНЕНИЕ
Version **РЕЖИМ ОТВОДА**
duct out

УСТРОЙСТВА УПРАВЛЕНИЯ Controls	ЭЛЕКТРОННОЕ УПРАВЛЕНИЕ 3 СК. 3S touch control
ОСВЕЩЕНИЕ Lighting	ГАЛОГЕННАЯ ЛАМПА 2X20ВТ Halo 2x20W
МАКС.ПРОИЗВОДИТЕЛЬНОСТЬ (М ³ /ч) MAX airflow (m ³ /h)	700
УРОВЕНЬ ШУМА ДБ (A) Noise Level db(A)	44-62
ДАВЛЕНИЕ (ПА) Pressure (Pa)	190
ОБЩАЯ ПОТРЕБЛЯЕМАЯ МОЩНОСТЬ (Вт) Total absorption (W)	160
ВЫХОДНОЕ ОТВЕРСТИЕ (ММ) Duct Size (mm)	150
ЖИРОВОЙ ФИЛЬТР АЛЮМИНИЕВЫЙ Grease filter aluminium	

АКСЕССУАРЫ accessories	ПО ЗАКАЗУ	КОД code
УГОЛЬНЫЙ ФИЛЬТР Charcoal filter	Optional	F00333/S
ФИЛЬТР ДЛИТЕЛЬНОГО ПОЛЬЗОВАНИЯ Long life filter	Optional	F00262/3S

МОДЕЛЬ models	PRFO091940
SCOOP IX/A/60/TC	PRFO091940
SCOOP IX/A/90/TC	PRFO091945





CIRCUS PLUS

Elica Design Center



≥ 50 cm ≥ 65 cm

РАЗМЕРЫ
Size 60 - 90 cm

ОТДЕЛКА
Finish **НЕРЖ.СТАЛЬ + СТЕКЛО**
stainless steel + glass

ИСПОЛНЕНИЕ
Version **РЕЖИМ ОТВОДА**
duct out



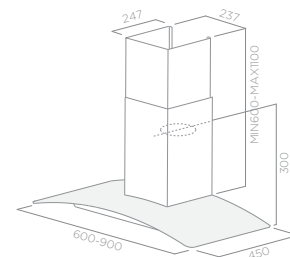
LED LIGHT HIGH PERFORMANCE LONG LIFE FILTER

УСТРОЙСТВА УПРАВЛЕНИЯ Controls	ЭЛЕКТРОННОЕ 3 СК.+ ИНТЕНСИВНАЯ 3S+B LCD
ОСВЕЩЕНИЕ Lighting	LED 2X2,5BT Led 2x2,5W
МАКС.ПРОИЗВОДИТЕЛЬНОСТЬ (М ³ /ч) MAX airflow (m ³ /h)	1200
УРОВЕНЬ ШУМА ДБ (A) Noise Level db(A)	44-61
ДАВЛЕНИЕ (ПА) Pressure (Pa)	529
ОБЩАЯ ПОТРЕБЛЯЕМАЯ МОЩНОСТЬ (Вт) Total absorption (W)	265
ВЫХОДНОЕ ОТВЕРСТИЕ (ММ) Duct Size (mm)	150
ЖИРОВОЙ ФИЛЬТР АЛЮМИНИЕВЫЙ Grease filter aluminium	

АКСЕССУАРЫ accessories		КОД code
УГОЛЬНЫЙ ФИЛЬТР Charcoal filter	ПО ЗАКАЗУ Optional	F00333/S
ФИЛЬТР ДЛИТЕЛЬНОГО ПОЛЬЗОВАНИЯ Long life filter	ПО ЗАКАЗУ Optional	F00262/3S

МОДЕЛЬ models

CIRCUS PLUS IX/A/60	PRF0097371
CIRCUS PLUS IX/A/90	PRF0097372



38 | НАСТЕННАЯ УСТАНОВКА wall mounted



CYDER



≥ 50 cm ≥ 65 cm

РАЗМЕРЫ
Size 60 - 90 cm

ОТДЕЛКА
Finish **НЕРЖ.СТАЛЬ + СТЕКЛО**
stainless steel + glass

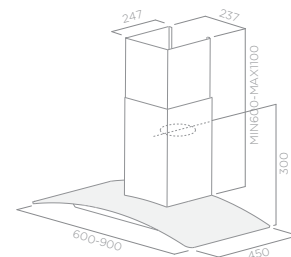
ИСПОЛНЕНИЕ
Version **РЕЖИМ ОТВОДА**
duct out

УСТРОЙСТВА УПРАВЛЕНИЯ Controls	СЕНСОРНОЕ УПРАВЛЕНИЕ 3 СК. 3S touch control
ОСВЕЩЕНИЕ Lighting	ГАЛОГЕННАЯ ЛАМПА 2X20ВТ Halo 2x20W
МАКС.ПРОИЗВОДИТЕЛЬНОСТЬ (М ³ /ч) MAX airflow (m ³ /h)	700
УРОВЕНЬ ШУМА ДБ (A) Noise Level db(A)	44-62
ДАВЛЕНИЕ (ПА) Pressure (Pa)	190
ОБЩАЯ ПОТРЕБЛЯЕМАЯ МОЩНОСТЬ (Вт) Total absorption (W)	160
ВЫХОДНОЕ ОТВЕРСТИЕ (ММ) Duct Size (mm)	150
ЖИРОВОЙ ФИЛЬТР АЛЮМИНИЕВЫЙ Grease filter aluminium	

АКСЕССУАРЫ accessories		КОД code
УГОЛЬНЫЙ ФИЛЬТР Charcoal filter	ПО ЗАКАЗУ Optional	F00333/S
ФИЛЬТР ДЛИТЕЛЬНОГО ПОЛЬЗОВАНИЯ Long life filter	ПО ЗАКАЗУ Optional	F00262/3S

МОДЕЛЬ models

CYDER IX/A/60	PRF0091952
CYDER IX/A/90	PRF0091956





FLAT GLASS PLUS



≥ 50 cm ≥ 65 cm

РАЗМЕРЫ
Size 60 - 90 cm

ОТДЕЛКА
Finish **НЕРЖ.СТАЛЬ + СТЕКЛО**
stainless steel + glass

ИСПОЛНЕНИЕ
Version **РЕЖИМ ОТВОДА**
duct out

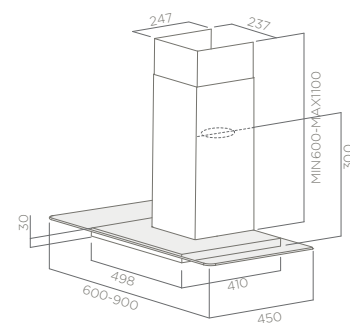


УСТРОЙСТВА УПРАВЛЕНИЯ Controls	LCD 3 СК.+ ИНТЕНСИВНАЯ 3S+B LCD
ОСВЕЩЕНИЕ Lighting	LED 2X2,5BT Led 2x2,5W
МАКС.ПРОИЗВОДИТЕЛЬНОСТЬ (М ³ /ч) MAX airflow (m ³ /h)	1200
УРОВЕНЬ ШУМА ДБ (A) Noise Level db(A)	44-61
ДАВЛЕНИЕ (ПА) Pressure (Pa)	529
ОБЩАЯ ПОТРЕБЛЯЕМАЯ МОЩНОСТЬ (ВТ) Total absorption (W)	265
ВЫХОДНОЕ ОТВЕРСТИЕ (ММ) Duct Size (mm)	150
ЖИРОВОЙ ФИЛЬТР АЛЮМИНИЕВЫЙ Grease filter aluminium	

АКСЕССУАРЫ accessories		КОД code
УГОЛЬНЫЙ ФИЛЬТР Charcoal filter	ПО ЗАКАЗУ Optional	F00333/S
ФИЛЬТР ДЛИТЕЛЬНОГО ПОЛЬЗОВАНИЯ Long life filter	ПО ЗАКАЗУ Optional	F00262/3S

МОДЕЛЬ models

FLAT GLASS PLUS IX/A/60	PRF0097367
FLAT GLASS PLUS IX/A/90	PRF0097368



НАСТЕННАЯ УСТАНОВКА wall mounted | 39



FLIRT



≥ 50 cm ≥ 65 cm

РАЗМЕРЫ
Size 60 - 90 cm

ОТДЕЛКА
Finish **НЕРЖ.СТАЛЬ + СТЕКЛО**
stainless steel + glass

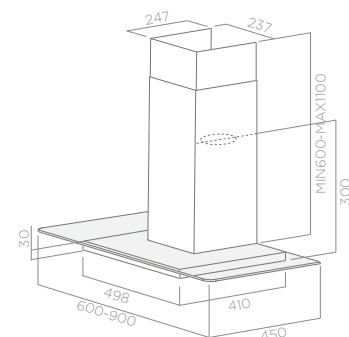
ИСПОЛНЕНИЕ
Version **РЕЖИМ ОТВОДА**
duct out

УСТРОЙСТВА УПРАВЛЕНИЯ Controls	СЕНСОРНОЕ УПРАВЛЕНИЕ 3 СК. 3S touch control
ОСВЕЩЕНИЕ Lighting	ГАЛОГЕННАЯ ЛАМПА 2X20ВТ Halo 2x20W
МАКС.ПРОИЗВОДИТЕЛЬНОСТЬ (М ³ /ч) MAX airflow (m ³ /h)	700
УРОВЕНЬ ШУМА ДБ (A) Noise Level db(A)	44-62
ДАВЛЕНИЕ (ПА) Pressure (Pa)	190
ОБЩАЯ ПОТРЕБЛЯЕМАЯ МОЩНОСТЬ (ВТ) Total absorption (W)	160
ВЫХОДНОЕ ОТВЕРСТИЕ (ММ) Duct Size (mm)	150
ЖИРОВОЙ ФИЛЬТР АЛЮМИНИЕВЫЙ Grease filter aluminium	

АКСЕССУАРЫ accessories		КОД code
УГОЛЬНЫЙ ФИЛЬТР Charcoal filter	ПО ЗАКАЗУ Optional	F00333/S
ФИЛЬТР ДЛИТЕЛЬНОГО ПОЛЬЗОВАНИЯ Long life filter	ПО ЗАКАЗУ Optional	F00262/3S

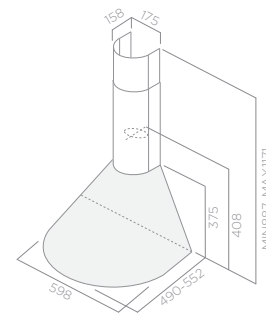
МОДЕЛЬ models

FLIRT IX/A/60/TC	PRF0091933
FLIRT IX/A/90/TC	PRF0091935





УСТРОЙСТВА УПРАВЛЕНИЯ Controls	СЛАЙДЕР 3 СК. 3S Slider
ОСВЕЩЕНИЕ Lighting	ГАЛОГЕННАЯ ЛАМПА 2X28ВТ Halo 2x28W
МАКС.ПРОИЗВОДИТЕЛЬНОСТЬ (М ³ /ч) MAX airflow (m ³ /h)	900
УРОВЕНЬ ШУМА ДБ (А) Noise Level db(A)	47-59
ДАВЛЕНИЕ (ПА) Pressure (Pa)	280
ОБЩАЯ ПОТРЕБЛЯЕМАЯ МОЩНОСТЬ (ВТ) Total absorption (W)	226
ВЫХОДНОЕ ОТВЕРСТИЕ (ММ) Duct Size (mm)	120
ЖИРОВОЙ ФИЛЬТР АЛЮМИНИЕВЫЙ Grease filter aluminium	



АКСЕССУАРЫ accessories		КОД code
УГОЛЬНЫЙ ФИЛЬТР Charcoal filter	В КОМПЛЕКТЕ Included	CFC0013072
МОДЕЛЬ models		
TONDA IX F/60		2938000A
TONDA WH F/60		2939587A

TONDA



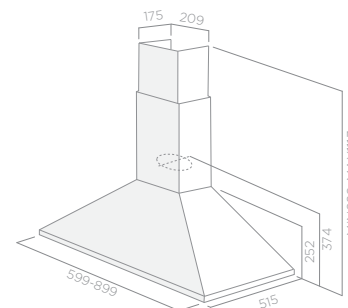
≥ 50 cm ≥ 65 cm

РАЗМЕРЫ Size	60 cm
ОТДЕЛКА Finish	НЕРЖ.СТАЛЬ, БЕЛЫЙ stainless steel, white
ИСПОЛНЕНИЕ Version	ФИЛЬТРАЦИЯ recycling

40 | НАСТЕННАЯ УСТАНОВКА wall mounted



УСТРОЙСТВА УПРАВЛЕНИЯ Controls	МЕХАНИЧЕСКАЯ КНОПОЧНАЯ ПАНЕЛЬ 3 СК. 3S mechanical push button
ОСВЕЩЕНИЕ Lighting	ГАЛОГЕННАЯ ЛАМПА 2X28ВТ Halo 2x28W
МАКС.ПРОИЗВОДИТЕЛЬНОСТЬ (М ³ /ч) MAX airflow (m ³ /h)	750
УРОВЕНЬ ШУМА ДБ (А) Noise Level db(A)	48-65
ДАВЛЕНИЕ (ПА) Pressure (Pa)	255
ОБЩАЯ ПОТРЕБЛЯЕМАЯ МОЩНОСТЬ (ВТ) Total absorption (W)	236
ВЫХОДНОЕ ОТВЕРСТИЕ (ММ) Duct Size (mm)	150
ЖИРОВОЙ ФИЛЬТР АЛЮМИНИЕВЫЙ Grease filter aluminium	



АКСЕССУАРЫ accessories		КОД code
ЖИРОВОЙ ФИЛЬТР ПРОФЕССИОНАЛЬНОГО ТИПА НЕРЖ.СТАЛЬ Grease filter professional stainless steel	ПО ЗАКАЗУ Optional	KIT01036
УГОЛЬНЫЙ ФИЛЬТР Charcoal filter	ПО ЗАКАЗУ Optional	CFC0013072
КОМПЛЕКТ ДЛЯ УДЛИНЕНИЯ ДЫМОХОДА (+200 ММ) Chimney ext. kit (+200mm)	ПО ЗАКАЗУ Optional	KIT00778A
КОМПЛЕКТ ДЛЯ УДЛИНЕНИЯ ДЫМОХОДА (+420 ММ) Chimney ext. kit (+420mm)	ПО ЗАКАЗУ Optional	KIT00779A

МОДЕЛЬ models		
TAMAYA RAIL ANBR/A/60		PRF0057590
TAMAYA RAIL ANBR/A/90		PRF0057591
TAMAYA RAIL CRBR/A/60		PRF0057592
TAMAYA RAIL CRBR/A/90		PRF0057593

TAMAYA RAIL



≥ 50 cm ≥ 65 cm

РАЗМЕРЫ Size	60 - 90 cm
ОТДЕЛКА Finish	ЧЕРНОЕ, ЦВЕТ СЛОНОВОЙ КОСТИ + ШТАНГА ДЛЯ КУХОННОЙ УТВАРИ БРОНЗА black, ivory + bronze ladle holder
ИСПОЛНЕНИЕ Version	РЕЖИМ ОТВОДА duct out



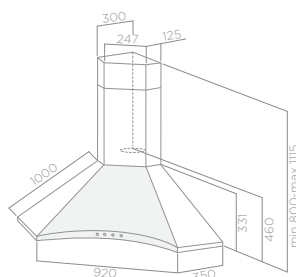
УГЛОВЫЕ ВЫТЯЖКИ corner mounted | 41



≥ 65 cm



≥ 75 cm



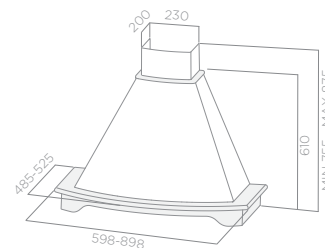
РАЗМЕРЫ Size	100x100 cm
ОТДЕЛКА Finish	НЕРЖ.СТАЛЬ stainless steel
ИСПОЛНЕНИЕ Version	ФИЛЬТРАЦИЯ recycling
УСТРОЙСТВА УПРАВЛЕНИЯ Controls	МЕХАНИЧЕСКАЯ КНОПОЧНАЯ ПАНЕЛЬ Mechanical Push Button
ОСВЕЩЕНИЕ Lighting	ГАЛОГЕННАЯ ЛАМПА 4X20ВТ Halo 4x20W
МАКС.ПРОИЗВОДИТЕЛЬНОСТЬ (М ³ /Ч) MAX airflow (m ³ /h)	1000
УРОВЕНЬ ШУМА ДБ (А) Noise Level db(A)	44-65
ДАВЛЕНИЕ (ПА) Pressure (Pa)	360
ОБЩАЯ ПОТРЕБЛЯЕМАЯ МОЩНОСТЬ (ВТ) Total absorption (W)	240
ВЫХОДНОЕ ОТВЕРСТИЕ (ММ) Duct Size (mm)	150
ЖИРОВОЙ ФИЛЬТР АЛЮМИНИЕВЫЙ Grease filter aluminium	

АКСЕССУАРЫ accessories	КОД code
ЖИРОВОЙ ФИЛЬТР ПРОФЕССИОНАЛЬНОГО ТИПА НЕРЖ.СТАЛЬ Grease filter professional stainless steel	ПО ЗАКАЗУ Optional KIT01036
УГОЛЬНЫЙ ФИЛЬТР Charcoal filter	В КОМПЛЕКТЕ Included CFC0013072

МОДЕЛЬ models	
HYDRA ANG IX F/100	1608046/1



УСТРОЙСТВА УПРАВЛЕНИЯ Controls	СЛАЙДЕР 3 СК. 3S Slider
ОСВЕЩЕНИЕ Lighting	ГАЛОГЕННАЯ ЛАМПА 2X28ВТ Halo 2x28W
МАКС.ПРОИЗВОДИТЕЛЬНОСТЬ (М ³ /ч) MAX airflow (m ³ /h)	990
УРОВЕНЬ ШУМА ДБ (А) Noise Level db(A)	48-65
ДАВЛЕНИЕ (ПА) Pressure (Pa)	255
ОБЩАЯ ПОТРЕБЛЯЕМАЯ МОЩНОСТЬ (ВТ) Total absorption (W)	236
ВЫХОДНОЕ ОТВЕРСТИЕ (ММ) Duct Size (mm)	120
ЖИРОВОЙ ФИЛЬТР АЛЮМИНИЕВЫЙ Grease filter aluminium	
АКСЕССУАРЫ accessories	
УГОЛЬНЫЙ ФИЛЬТР Charcoal filter	ПО ЗАКАЗУ Optional



МОДЕЛЬ models		КОД code
CORALINE GO/A/60 T.GREZZO		PRF0041835
CORALINE GO/A/90 T.GREZZO		PRF0041836
CORALINE WH/A/60 T.GREZZO		PRF0041810
CORALINE WH/A/90 T.GREZZO		PRF0041832

CORALINE



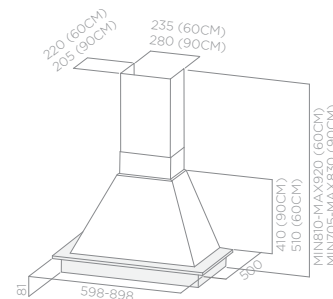
≥ 50 cm ≥ 65 cm

РАЗМЕРЫ Size	60 - 90 cm
ОТДЕЛКА Finish	БЕЛЫЙ, ТИСНЕНИЕ White, embossed
ДЕРЕВО Frame	НЕОБРАБОТАННОЕ ВИРГИНСКОЕ ТЮЛЬПАНОВОЕ ДЕРЕВО Unfinished tulipwood
ИСПОЛНЕНИЕ Version	РЕЖИМ ОТВОДА duct out

42 | СТИЛЬ РУСТИК country style



УСТРОЙСТВА УПРАВЛЕНИЯ Controls	СЛАЙДЕР 3 СК. 3S Slider
ОСВЕЩЕНИЕ Lighting	ГАЛОГЕННАЯ ЛАМПА 2X28ВТ Halo 2x28W
МАКС.ПРОИЗВОДИТЕЛЬНОСТЬ (М ³ /ч) MAX airflow (m ³ /h)	990
УРОВЕНЬ ШУМА ДБ (А) Noise Level db(A)	48-65
ДАВЛЕНИЕ (ПА) Pressure (Pa)	255
ОБЩАЯ ПОТРЕБЛЯЕМАЯ МОЩНОСТЬ (ВТ) Total absorption (W)	236
ВЫХОДНОЕ ОТВЕРСТИЕ (ММ) Duct Size (mm)	120
ЖИРОВОЙ ФИЛЬТР АЛЮМИНИЕВЫЙ Grease filter aluminium	
АКСЕССУАРЫ accessories	
УГОЛЬНЫЙ ФИЛЬТР Charcoal filter	ПО ЗАКАЗУ Optional



МОДЕЛЬ models		КОД code
DAISY WH/A/60 T.GREZZO		PRF0041898
DAISY WH/A/90 T.GREZZO		PRF0041912

DAISY

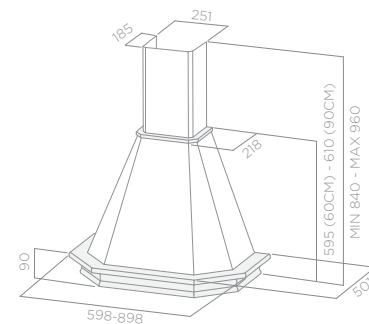


≥ 50 cm ≥ 65 cm

РАЗМЕРЫ Size	60 - 90 cm
ОТДЕЛКА Finish	БЕЛЫЙ white
ДЕРЕВО Frame	НЕОБРАБОТАННОЕ ВИРГИНСКОЕ ТЮЛЬПАНОВОЕ ДЕРЕВО unfinished tulipwood
ИСПОЛНЕНИЕ Version	РЕЖИМ ОТВОДА duct out



УСТРОЙСТВА УПРАВЛЕНИЯ Controls	СЛАЙДЕР 3 СК. 3S Slider
ОСВЕЩЕНИЕ Lighting	ГАЛОГЕННАЯ ЛАМПА 2X28ВТ Halo 2x28W
МАКС.ПРОИЗВОДИТЕЛЬНОСТЬ (М ³ /ч) MAX airflow (m ³ /h)	990
УРОВЕНЬ ШУМА ДБ (А) Noise Level db(A)	48-65
ДАВЛЕНИЕ (ПА) Pressure (Pa)	255
ОБЩАЯ ПОТРЕБЛЯЕМАЯ МОЩНОСТЬ (ВТ) Total absorption (W)	236
ВЫХОДНОЕ ОТВЕРСТИЕ (ММ) Duct Size (mm)	120
ЖИРОВОЙ ФИЛЬТР АЛЮМИНИЕВЫЙ Grease filter aluminium	



АКСЕССУАРЫ accessories		КОД code
УГОЛЬНЫЙ ФИЛЬТР Charcoal filter	ПО ЗАКАЗУ Optional	CFC0013072

МОДЕЛЬ models		
EMERALD GO/A/60 T.GREZZO		PRF0041891
EMERALD GO/A/90 T.GREZZO		PRF0041892
EMERALD WH/A/60 T.GREZZO		PRF0041870
EMERALD WH/A/90 T.GREZZO		PRF0041890

EMERALD



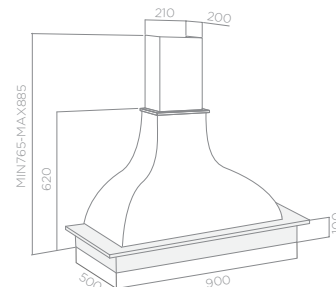
≥ 50 cm ≥ 65 cm

РАЗМЕРЫ Size	60 - 90 cm
ОТДЕЛКА Finish	БЕЛЫЙ, ТИСНЕНИЕ, White, embossed
ДЕРЕВО Frame	НЕОБРАБОТАННОЕ ВИРГИНСКОЕ ТЮЛЬПАНОВОЕ ДЕРЕВО unfinished tulipwood
ИСПОЛНЕНИЕ Version	РЕЖИМ ОТВОДА duct out

СТИЛЬ РУСТИК country style | 43



УСТРОЙСТВА УПРАВЛЕНИЯ Controls	СЛАЙДЕР 3 СК. 3S Slider
ОСВЕЩЕНИЕ Lighting	ГАЛОГЕННАЯ ЛАМПА 2X28ВТ Halo 2x28W
МАКС.ПРОИЗВОДИТЕЛЬНОСТЬ (М ³ /ч) MAX airflow (m ³ /h)	990
УРОВЕНЬ ШУМА ДБ (А) Noise Level db(A)	48-65
ДАВЛЕНИЕ (ПА) Pressure (Pa)	255
ОБЩАЯ ПОТРЕБЛЯЕМАЯ МОЩНОСТЬ (ВТ) Total absorption (W)	236
ВЫХОДНОЕ ОТВЕРСТИЕ (ММ) Duct Size (mm)	120
ЖИРОВОЙ ФИЛЬТР АЛЮМИНИЕВЫЙ Grease filter aluminium	



АКСЕССУАРЫ accessories		КОД code
УГОЛЬНЫЙ ФИЛЬТР Charcoal filter	ПО ЗАКАЗУ Optional	CFC0013072

МОДЕЛЬ models		
MEMPHIS WH/A/90 T.GREZZO		PRF0041897

MEMPHIS

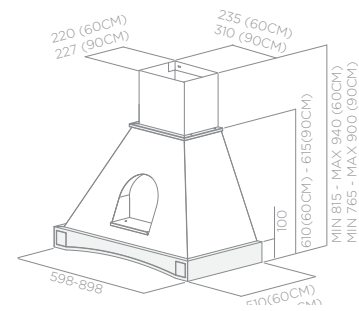


≥ 50 cm ≥ 65 cm

РАЗМЕРЫ Size	90 cm
ОТДЕЛКА Finish	БЕЛЫЙ white
ДЕРЕВО Frame	НЕОБРАБОТАННОЕ ВИРГИНСКОЕ ТЮЛЬПАНОВОЕ ДЕРЕВО unfinished tulipwood
ИСПОЛНЕНИЕ Version	РЕЖИМ ОТВОДА duct out



УСТРОЙСТВА УПРАВЛЕНИЯ Controls	СЛАЙДЕР 3 СК. 3S Slider
ОСВЕЩЕНИЕ Lighting	ГАЛОГЕННАЯ ЛАМПА 2X28ВТ Halo 2x28W
МАКС.ПРОИЗВОДИТЕЛЬНОСТЬ (М ³ /ч) MAX airflow (m ³ /h)	990
УРОВЕНЬ ШУМА ДБ (А) Noise Level db(A)	48-65
ДАВЛЕНИЕ (ПА) Pressure (Pa)	255
ОБЩАЯ ПОТРЕБЛЯЕМАЯ МОЩНОСТЬ (ВТ) Total absorption (W)	236
ВЫХОДНОЕ ОТВЕРСТИЕ (ММ) Duct Size (mm)	120
ЖИРОВОЙ ФИЛЬТР АЛЮМИНИЕВЫЙ Grease filter aluminium	



АКСЕССУАРЫ accessories		КОД code
УГОЛЬНЫЙ ФИЛЬТР Charcoal filter	ПО ЗАКАЗУ Optional	CFC0013072

МОДЕЛЬ models		
MENSOLA WH/A/60 T.GREZZO		PRF0041970
MENSOLA WH/A/90 T.GREZZO		PRF0041971

MENSOLA



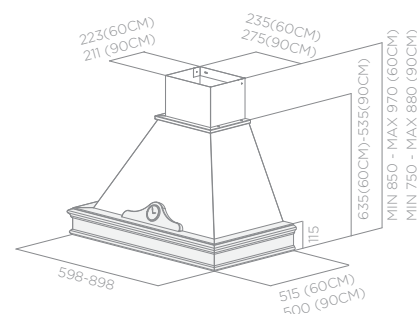
≥ 50 cm ≥ 65 cm

РАЗМЕРЫ Size	60 - 90 cm
ОТДЕЛКА Finish	БЕЛЫЙ white
ДЕРЕВО Frame	НЕОБРАБОТАННОЕ ВИРГИНСКОЕ ТЮЛЬПАНОВОЕ ДЕРЕВО unfinished tulipwood
ИСПОЛНЕНИЕ Version	РЕЖИМ ОТВОДА duct out

44 | СТИЛЬ РУСТИК country style



УСТРОЙСТВА УПРАВЛЕНИЯ Controls	СЛАЙДЕР 3 СК. 3S Slider
ОСВЕЩЕНИЕ Lighting	ГАЛОГЕННАЯ ЛАМПА 2X28ВТ Halo 2x28W
МАКС.ПРОИЗВОДИТЕЛЬНОСТЬ (М ³ /ч) MAX airflow (m ³ /h)	990
УРОВЕНЬ ШУМА ДБ (А) Noise Level db(A)	48-65
ДАВЛЕНИЕ (ПА) Pressure (Pa)	255
ОБЩАЯ ПОТРЕБЛЯЕМАЯ МОЩНОСТЬ (ВТ) Total absorption (W)	236
ВЫХОДНОЕ ОТВЕРСТИЕ (ММ) Duct Size (mm)	120
ЖИРОВОЙ ФИЛЬТР АЛЮМИНИЕВЫЙ Grease filter aluminium	



АКСЕССУАРЫ accessories		КОД code
УГОЛЬНЫЙ ФИЛЬТР Charcoal filter	ПО ЗАКАЗУ Optional	CFC0013072

МОДЕЛЬ models		
ORETTA WH/A/60 T.GREZZO		PRF0041954
ORETTA WH/A/90 T.GREZZO		PRF0041955

ORETTA

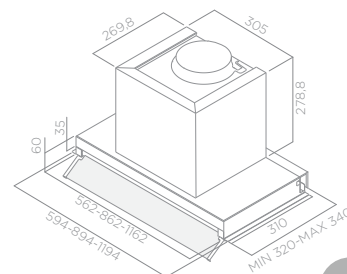


≥ 50 cm ≥ 65 cm

РАЗМЕРЫ Size	60 - 90 cm
ОТДЕЛКА Finish	БЕЛЫЙ white
ДЕРЕВО Frame	НЕОБРАБОТАННОЕ ВИРГИНСКОЕ ТЮЛЬПАНОВОЕ ДЕРЕВО unfinished tulipwood
ИСПОЛНЕНИЕ Version	РЕЖИМ ОТВОДА duct out



УСТРОЙСТВА УПРАВЛЕНИЯ Controls	ВРАЩАЮЩИЙСЯ ДЖОЙСТИК 3 СК. 3S rotative
ОСВЕЩЕНИЕ Lighting	ГАЛОГЕННАЯ ЛАМПА 2X20W Halo 2x20W
МАКС.ПРОИЗВОДИТЕЛЬНОСТЬ (М ³ /ч) MAX airflow (m ³ /h)	750
УРОВЕНЬ ШУМА ДБ (A) Noise Level db(A)	45-60
ДАВЛЕНИЕ (ПА) Pressure (Pa)	288
ОБЩАЯ ПОТРЕБЛЯЕМАЯ МОЩНОСТЬ (Вт) Total absorption (W)	210
ВЫХОДНОЕ ОТВЕРСТИЕ (ММ) Duct Size (mm)	150
ЖИРОВОЙ ФИЛЬТР АЛЮМИНИЕВЫЙ Grease filter aluminium	



p. 55

АКСЕССУАРЫ accessories	ПО ЗАКАЗУ	КОД code
УГОЛЬНЫЙ ФИЛЬТР Charcoal filter	Optional	F00479/1S
КОМПЛЕКТ ДЫМОХОДА Н12 ВОХИН Chimney kit H12 Boxin	Optional	KIT0091876

МОДЕЛЬ models		КОД code
ВОХИН IX/A/60		PRF0097835
ВОХИН IX/A/90		PRF0097839
ВОХИН IX/A/120		PRF0097842

BOX IN

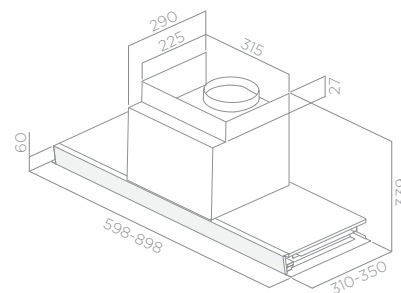


≥ 50 cm ≥ 50 cm

РАЗМЕРЫ Size	60 - 90 - 120 cm
ОТДЕЛКА Finish	НЕРЖ.СТАЛЬ stainless steel
ИСПОЛНЕНИЕ Version	РЕЖИМ ОТВОДА duct out



УСТРОЙСТВА УПРАВЛЕНИЯ Controls	ВРАЩАЮЩИЙСЯ ЭЛЕКТРОННЫЙ 3 СК.+ИНТЕНСИВНАЯ 3S+B electronic rotative
ОСВЕЩЕНИЕ Lighting	СВЕТОДИОД 2X3W Led 2x3W
МАКС.ПРОИЗВОДИТЕЛЬНОСТЬ (М ³ /ч) MAX airflow (m ³ /h)	900
УРОВЕНЬ ШУМА ДБ (A) Noise Level db(A)	44-62
ДАВЛЕНИЕ (ПА) Pressure (Pa)	470
ОБЩАЯ ПОТРЕБЛЯЕМАЯ МОЩНОСТЬ (Вт) Total absorption (W)	256
ВЫХОДНОЕ ОТВЕРСТИЕ (ММ) Duct Size (mm)	150
ЖИРОВОЙ ФИЛЬТР АЛЮМИНИЕВЫЙ Grease filter aluminium	



p. 56

АКСЕССУАРЫ accessories	ПО ЗАКАЗУ	КОД code
ФИЛЬТР ДЛИТЕЛЬНОГО ПОЛЬЗОВАНИЯ Long life filter	Optional	KIT0037910

МОДЕЛЬ models		КОД code
FILO IX/A/60		PRF0025026
FILO IX/A/90		PRF0025028

FILO

Elica Design Center



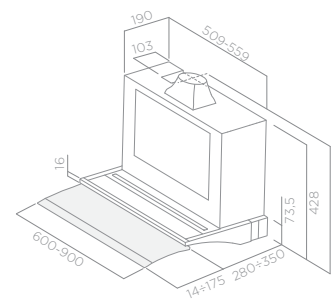
≥ 50 cm ≥ 50 cm

РАЗМЕРЫ Size	60 - 90 cm
ОТДЕЛКА Finish	НЕРЖ.СТАЛЬ + БЕЛОЕ СТЕКЛО stainless steel + white glass
ИСПОЛНЕНИЕ Version	РЕЖИМ ОТВОДА duct out





УСТРОЙСТВА УПРАВЛЕНИЯ Controls	КНОПочНАЯ ПАНЕЛЬ SOFT LIGHT 3 СК. 3s Soft Light Push Button
ОСВЕЩЕНИЕ Lighting	ГАЛОГЕННАЯ ЛАМПА 2X20ВТ Halo 2x20W
МАКС.ПРОИЗВОДИТЕЛЬНОСТЬ (М ³ /ч) MAX airflow (m ³ /h)	1200
УРОВЕНЬ ШУМА ДБ (A) Noise Level db(A)	47-65
ДАВЛЕНИЕ (ПА) Pressure (Pa)	340
ОБЩАЯ ПОТРЕБЛЯЕМАЯ МОЩНОСТЬ (ВТ) Total absorption (W)	260
ВЫХОДНОЕ ОТВЕРСТИЕ (ММ) Duct Size (mm)	150
ЖИРОВОЙ ФИЛЬТР НЕРЖ.СТАЛЬ Grease filter stainless steel	



р. 56

АКСЕССУАРЫ accessories		КОД code
УГОЛЬНЫЙ ФИЛЬТР Charcoal filter	ПО ЗАКАЗУ Optional	F00171/S

МОДЕЛЬ models		
GLIDE IX/A/60		52614597A
GLIDE IX A/90		52614598A

GLIDE

Elica Design Center



≥ 43 cm ≥ 65 cm

РАЗМЕРЫ Size	60 - 90 cm
ОТДЕЛКА Finish	НЕРЖ.СТАЛЬ stainless steel
ИСПОЛНЕНИЕ Version	РЕЖИМ ОТВОДА duct out

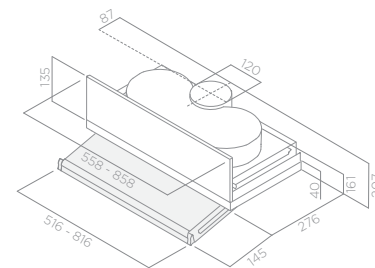


HIGH PERFORMANCE

46 | ВСТРАИВАЕМЫЕ ВЫТЯЖКИ built-in



УСТРОЙСТВА УПРАВЛЕНИЯ Controls	СЛАЙДЕР 3 СК. 3S Slider
ОСВЕЩЕНИЕ Lighting	ГАЛОГЕННАЯ ЛАМПА 2X20ВТ Halo 2x20W
МАКС.ПРОИЗВОДИТЕЛЬНОСТЬ (М ³ /ч) MAX airflow (m ³ /h)	400
УРОВЕНЬ ШУМА ДБ (A) Noise Level db(A)	48-63
ДАВЛЕНИЕ (ПА) Pressure (Pa)	250
ОБЩАЯ ПОТРЕБЛЯЕМАЯ МОЩНОСТЬ (ВТ) Total absorption (W)	170
ВЫХОДНОЕ ОТВЕРСТИЕ (ММ) Duct Size (mm)	120
ЖИРОВОЙ ФИЛЬТР АЛЮМИНИЕВЫЙ Grease filter aluminium	



р. 55

АКСЕССУАРЫ accessories		КОД code
УГОЛЬНЫЙ ФИЛЬТР Charcoal filter	ПО ЗАКАЗУ Optional	F00189/S

МОДЕЛЬ models		
CIAK GR/A/56		PRF0008404A
CIAK GR/A/86		PRF0008443A

CIAK

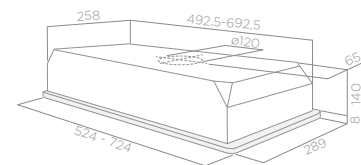


≥ 50 cm ≥ 65 cm

РАЗМЕРЫ Size	56 - 86 cm
ОТДЕЛКА Finish	SILVER silver
ИСПОЛНЕНИЕ Version	РЕЖИМ ОТВОДА duct out



УСТРОЙСТВА УПРАВЛЕНИЯ Controls	СЛАЙДЕР 3 СК. 3S Slider	
ОСВЕЩЕНИЕ Lighting	ГАЛОГЕННАЯ ЛАМПА 2X28ВТ Halo 2x28W	
МАКС.ПРОИЗВОДИТЕЛЬНОСТЬ (М ³ /ч) MAX airflow (m ³ /h)	500	
УРОВЕНЬ ШУМА ДБ (A) Noise Level db(A)	50-63	
ДАВЛЕНИЕ (ПА) Pressure (Pa)	250	
ОБЩАЯ ПОТРЕБЛЯЕМАЯ МОЩНОСТЬ (ВТ) Total absorption (W)	256	
ВЫХОДНОЕ ОТВЕРСТИЕ (ММ) Duct Size (mm)	120	
ЖИРОВОЙ ФИЛЬТР АЛЮМИНИЕВЫЙ Grease filter aluminium		
АКСЕССУАРЫ accessories	КОД code	
УГОЛЬНЫЙ ФИЛЬТР Charcoal filter	В КОМПЛЕКТЕ Included	F00208/S
МОДЕЛЬ models		
ELIBLOC 9 LX SILVER F/60		1745563/3
ELIBLOC 9 LX SILVER F/80		1745564/3



p. 55

ELIBLOC 9



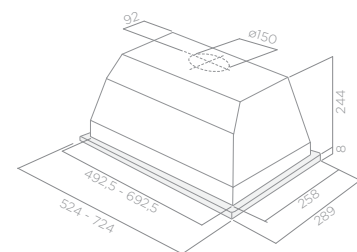
≥ 60 cm ≥ 65 cm

РАЗМЕРЫ Size	60 - 90 cm
ОТДЕЛКА Finish	СЕРЕБРИСТЫЙ silver
ИСПОЛНЕНИЕ Version	ФИЛЬТРАЦИЯ recycling

ВСТРАИВАЕМЫЕ ВЫТЯЖКИ built-in | 47



УСТРОЙСТВА УПРАВЛЕНИЯ Controls	СЛАЙДЕР 3 СК.+ИНТЕНСИВНАЯ 3S+B slider	
ОСВЕЩЕНИЕ Lighting	ГАЛОГЕННАЯ ЛАМПА 2X20ВТ Halo 2x20W	
МАКС.ПРОИЗВОДИТЕЛЬНОСТЬ (М ³ /ч) MAX airflow (m ³ /h)	900	
УРОВЕНЬ ШУМА ДБ (A) Noise Level db(A)	52-63	
ДАВЛЕНИЕ (ПА) Pressure (Pa)	380	
ОБЩАЯ ПОТРЕБЛЯЕМАЯ МОЩНОСТЬ (ВТ) Total absorption (W)	240	
ВЫХОДНОЕ ОТВЕРСТИЕ (ММ) Duct Size (mm)	150	
ЖИРОВОЙ ФИЛЬТР АЛЮМИНИЕВЫЙ Grease filter aluminium		
АКСЕССУАРЫ accessories	КОД code	
УГОЛЬНЫЙ ФИЛЬТР Charcoal filter	ПО ЗАКАЗУ Optional	F00169/S
МОДЕЛЬ models		
ELIBLOC HT GR/A/60		1768336
ELIBLOC HT GR/A/80		17614580



p. 55

ELIBLOC HT



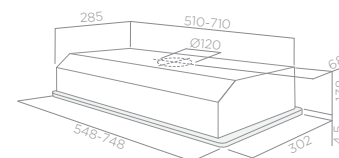
≥ 50 cm ≥ 65 cm

РАЗМЕРЫ Size	60 - 80 cm
ОТДЕЛКА Finish	СЕРЕБРИСТЫЙ silver
ИСПОЛНЕНИЕ Version	РЕЖИМ ОТВОДА duct out





УСТРОЙСТВА УПРАВЛЕНИЯ Controls	ЭЛЕКТРОННЫЙ СЛАЙДЕР Electronic Slider
ОСВЕЩЕНИЕ Lighting	НЕОН PL 1X11BT Neon PL 1x11W
МАКС.ПРОИЗВОДИТЕЛЬНОСТЬ (М ³ /ч) MAX airflow (m ³ /h)	800
УРОВЕНЬ ШУМА ДБ (A) Noise Level db(A)	52-69
ДАВЛЕНИЕ (ПА) Pressure (Pa)	340
ОБЩАЯ ПОТРЕБЛЯЕМАЯ МОЩНОСТЬ (Вт) Total absorption (W)	290
ВЫХОДНОЕ ОТВЕРСТИЕ (ММ) Duct Size (mm)	120
ЖИРОВОЙ ФИЛЬТР АЛЮМИНИЕВЫЙ Grease filter aluminium	



p. 56

АКСЕССУАРЫ accessories	КОД code
УГОЛЬНЫЙ ФИЛЬТР Charcoal filter	В КОМПЛЕКТЕ Included
	F00171/S

МОДЕЛЬ models	
ELIPLANE LX IX F/60	1013388/3
ELIPLANE LX IX F/80	1013389/3

ELIPLANE



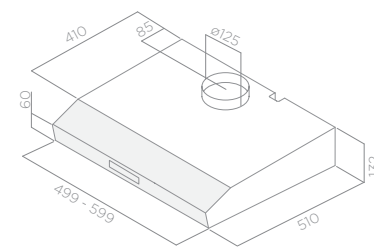
≥ 60 cm ≥ 65 cm

РАЗМЕРЫ Size	60 - 80 cm
ОТДЕЛКА Finish	НЕРЖ.СТАЛЬ stainless steel
ИСПОЛНЕНИЕ Version	ФИЛЬТРАЦИЯ recycling

48 | ВСТРАИВАЕМЫЕ ВЫТЯЖКИ built-in



УСТРОЙСТВА УПРАВЛЕНИЯ Controls	МЕХАНИЧЕСКАЯ КНОПОЧНАЯ ПАНЕЛЬ 3 СК. 3S mechanical push button
ОСВЕЩЕНИЕ Lighting	ГАЛОГЕННАЯ ЛАМПА 2X28ВТ Halo 2x28W
МАКС.ПРОИЗВОДИТЕЛЬНОСТЬ (М ³ /ч) MAX airflow (m ³ /h)	440
УРОВЕНЬ ШУМА ДБ (A) Noise Level db(A)	51-69
ДАВЛЕНИЕ (ПА) Pressure (Pa)	95
ОБЩАЯ ПОТРЕБЛЯЕМАЯ МОЩНОСТЬ (Вт) Total absorption (W)	156
ВЫХОДНОЕ ОТВЕРСТИЕ (ММ) Duct Size (mm)	125 (sup-post)
ЖИРОВОЙ ФИЛЬТР АЛЮМИНИЕВЫЙ Grease filter aluminium	



p. 56

АКСЕССУАРЫ accessories	КОД code
УГОЛЬНЫЙ ФИЛЬТР Charcoal filter	В КОМПЛЕКТЕ Included
	F00572/S

МОДЕЛЬ models	
KREA LUX GFA IX/F/50	5531145/3
KREA LUX GFA IX/F/60	5531166/3
KREA LUX GFA WH/F/50	5531142/3
KREA LUX GFA WH/F/60	5531146/3

KREA



≥ 50 cm ≥ 65 cm

РАЗМЕРЫ Size	50 - 60 cm
ОТДЕЛКА Finish	НЕРЖ.СТАЛЬ, БЕЛЫЙ stainless steel, white
ИСПОЛНЕНИЕ Version	ФИЛЬТРАЦИЯ recycling



front glass version

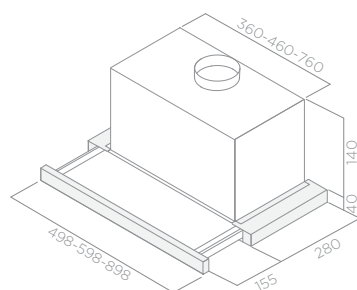
ВСТРАИВАЕМЫЕ ВЫТЯЖКИ built-in | 49



≥ 50 cm



≥ 65 cm



р. 56



front glass version

РАЗМЕРЫ Size	50 - 60 - 90 cm
ОТДЕЛКА Finish	ЧЕРНОЕ, БЕЛЫЙ, СЕРЕБРИСТЫЙ + НЕРЖ.СТАЛЬ, НЕРЖ.СТАЛЬ + СТЕКЛО (ЧЕРНОЕ, БЕЛОЕ) black, white, silver + st. steel, stainless steel + glass (black, white)
ИСПОЛНЕНИЕ Version	РЕЖИМ ОТВОДА duct out
УСТРОЙСТВА УПРАВЛЕНИЯ Controls	МЕХАНИЧЕСКАЯ КНОПОЧНАЯ ПАНЕЛЬ 3 СК. 3S mechanical push button
ОСВЕЩЕНИЕ Lighting	ГАЛОГЕННАЯ ЛАМПА 2X28WТ Halo 2x28W
МАКС.ПРОИЗВОДИТЕЛЬНОСТЬ (М³/Ч) MAX airflow (m³/h)	650
УРОВЕНЬ ШУМА ДБ (А) Noise Level db(A)	53-62
ДАВЛЕНИЕ (ПА) Pressure (Pa)	290
ОБЩАЯ ПОТРЕБЛЯЕМАЯ МОЩНОСТЬ (Вт) Total absorption (W)	206
ВЫХОДНОЕ ОТВЕРСТИЕ (ММ) Duct Size (mm)	120
ЖИРОВОЙ ФИЛЬТР АЛЮМИНИЕВЫЙ Grease filter aluminium	

АКСЕССУАРЫ accessories

УГОЛЬНЫЙ ФИЛЬТР
Charcoal filter

ПО ЗАКАЗУ
Optional

КОД code

CFC0038000

МОДЕЛЬ models

ELITE 14 LUX BL/A/50	PRF0081870
ELITE 14 LUX BL/A/60	PRF0037991
ELITE 14 LUX WH/A/50	PRF0037988
ELITE 14 LUX WH/A/60	PRF0037990
ELITE 14 LUX GRIX/A/50	PRF0037987
ELITE 14 LUX GRIX/A/60	PRF0037989
ELITE 14 LUX GRIX/A/90	PRF0037992
ELITE 14 LUX IXGL/A/60	PRF0098874
ELITE 14 LUX IXGL/A/90	PRF0098879
ELITE 14 LUX GRVTWH/A/60	PRF0116536
ELITE 14 LUX GRVTWH/A/90	PRF0116530

ELITE 26

Elica Design Center



50 | ВСТРАИВАЕМЫЕ ВЫТЯЖКИ built-in

 p. 14



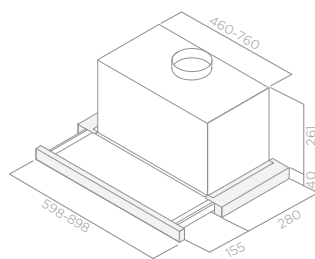
≥ 50 cm



≥ 50 cm



HIGH PERFORMANCE



p. 56



front glass version

РАЗМЕРЫ Size	60 - 90 cm
ОТДЕЛКА Finish	НЕРЖ.СТАЛЬ, НЕРЖ.СТАЛЬ + ЧЕРНОЕ СТЕКЛО st. steel, stainless steel + black glass
ИСПОЛНЕНИЕ Version	РЕЖИМ ОТВОДА duct out
УСТРОЙСТВА УПРАВЛЕНИЯ Controls	СЕНСОРНОЕ УПРАВЛЕНИЕ ЗСК.+ИНТЕНСИВНАЯ 3s + B Touch control
ОСВЕЩЕНИЕ Lighting	ГАЛОГЕННАЯ ЛАМПА 2X20WТ Halo 2x20W
МАКС.ПРОИЗВОДИТЕЛЬНОСТЬ (М ³ /Ч) MAX airflow (m ³ /h)	800
УРОВЕНЬ ШУМА ДБ (А) Noise Level db(A)	44-61
ДАВЛЕНИЕ (ПА) Pressure (Pa)	475
ОБЩАЯ ПОТРЕБЛЯЕМАЯ МОЩНОСТЬ (Вт) Total absorption (W)	190
ВЫХОДНОЕ ОТВЕРСТИЕ (ММ) Duct Size (mm)	150
ЖИРОВОЙ ФИЛЬТР АЛЮМИНИЕВЫЙ Grease filter aluminium	

АКСЕССУАРЫ accessories

УГОЛЬНЫЙ ФИЛЬТР Charcoal filter	ПО ЗАКАЗУ Optional
------------------------------------	-----------------------

КОД code

CFC0038668

МОДЕЛЬ models

ELITE 26 IX/A/60/VT	PRF0094051
ELITE 26 IX/A/90/VT	PRF0094215
ELITE26 IX/A/60	PRF0038809
ELITE26 IX/A/90	PRF0038812

ПРЕИМУЩЕСТВА ПРОДУКЦИИ, ТЕХНИЧЕСКИЕ СПЕЦИФИКАЦИИ, АКСЕССУАРЫ
product plus, technical information, accessories





LED LIGHT

LED LIGHT

Эти вытяжки оборудованы системами освещения, основывающимися на светодиодных технологиях (LED). Светодиодные лампочки гарантируют оптимальное освещение варочной поверхности, что облегчает процесс приготовления пищи. Кроме того, их срок действия в 10 раз превышает срок действия обычных лампочек, позволяя тем самым сэкономить 90% электроэнергии.

These products are equipped with LED (Light Emitting Diode) lighting systems. LEDs provide optimum cooktop lighting to facilitate food preparation. What's more, they last up to 10 times longer than conventional bulbs and deliver energy savings of 90%.



HIGH PERFORMANCE

HIGH PERFORMANCE

Модели с очень высокими эксплуатационными качествами особенно подходят для больших кухонь или для кулинарных привычек, требующих интенсивной варки, жарки и запекания.

Models with exceptionally high suction performance, which are ideal for large kitchens or cooking habits that require intensive sessions of boiling, frying and grilling.



BACK ASPIRATION

BACK ASPIRATION

Эти вытяжки имеют выход воздуха сверху и сзади. Классический выход сверху предназначается как для работы в режиме фильтрации, так и для работы в режиме всасывания с видимым дымоходом. Инновационное выходное отверстие сзади позволяет работать во всасывающем режиме, при подключенной вытяжке к отводящему трубопроводу, который находится внутри стены, где будет установлена сама вытяжка.

These range hoods have an air outlet both at their top and at their rear.

The classical upper outlet is indicated for both recirculating and duct-out operation with exposed flue.

The innovative rear outlet allows duct-out operation, by connecting the hood to a fume exhaust duct inside the wall, on which the hood will be installed.





ELICA
DEEP SILENCE

ELICA DEEP SILENCE

Вытяжки, оборудованные системой Elica Deep Silence (EDS3), - самые тихие в мире. Используемая технология обеспечивает очень тихий уровень шума при работе вытяжки, который практически неощутим на низкой скорости, и позволяет сократить акустическое воздействие бытовых приборов более чем на 35% в сравнении с традиционными вытяжками, никоим образом не нарушая эффективность всасывания. EDS3 - это эксклюзивный патент Elica.

The extractor hoods equipped with Elica Deep Silence system (EDS3) are the quietest in the world. The technology used ensures extremely quiet operation, so much so that you won't even hear it at low speed. The system reduces household noise pollution by over 35% compared to traditional extractor hoods, without compromising suction performance. EDS3 is an exclusive Elica patent.



AMBIENT
LIGHT

AMBIENT LIGHT

Освещение необходимо для того, чтобы видеть, играть, готовить, жить. Все вытяжки Elica эффективно освещают рабочую поверхность. Вытяжки, оборудованные системой Ambient Light, рассеивают свет на прилегающие участки кухни. Это наделяет продукцию дополнительным преимуществом, возможностью получить на один осветительный прибор больше, который будет одновременно освещать и украшать вашу кухню.

Whether you want to see, play, cook or live, lighting is a vital ingredient. All Elica hoods illuminate the cooktop effectively, but the hoods equipped with "Ambient Light" also provide diffused lighting for the surrounding environment. Giving you an extra light source for both practicality and atmosphere.



LONG LIFE
FILTER

LONG LIFE FILTER

Инновационный фильтр, устраняющий запахи, с очень высокой эффективностью способен восстанавливаться, и срок его службы составляет до 3 лет по сравнению со стандартными фильтрами, которые служат, в среднем, от 3 до 6 месяцев.

С целью сохранения эксплуатационных характеристик фильтр необходимо чистить через 2 или 3 месяца работы теплой водой с использованием деликатного моющего средства или в посудомоечной машине при температуре 65°C. По завершении мойки, удалить остатки воды и просушить фильтр в духовом шкафу в течение 10 минут при температуре 100°C.

An innovative and unique odour filter with high efficiency level, capable of reconditioning and lasting up to 3 years, compared to standard filters whose average service life is 3 to 6 months. In order to keep such characteristics, the filter should be washed every 2 or 3 months with hot water and a delicate detergent or in the dishwasher at 65°C. After finishing washing and removing excess water, the filter can be dried in the oven for 10 minutes at 100°C.





EASY INSTALLATION

EASY INSTALLATION

Изделия, оборудованные Easy Installation, разработаны специально для того, чтобы облегчить монтаж изделия на всех этапах, как в настенной версии, посредством последующего выравнивания изделия между навесными ящиками, так в встраиваемой - посредством выполнения простых действий.

Products equipped with Easy Installation are designed to simplify the installation of a product, whether it is wall-mounted, by subsequent adjustment to align the product between the wall units, or built-in, through simple phases.



DOUBLE BREATH

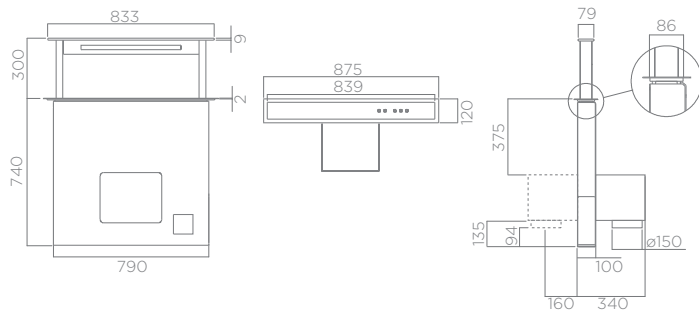
DOUBLE BREATH

В дополнение к классической передней зоне всасывания было разработано нижнее отверстие, которое всасывает испарения еще быстрее напрямую, обеспечивая тем самым улучшенную функциональность.

In addition to the classical frontal area of suction, a lower opening was designed, which allows the cooking fumes to be picked in an even more rapid and direct manner, thus always ensuring the best performance.

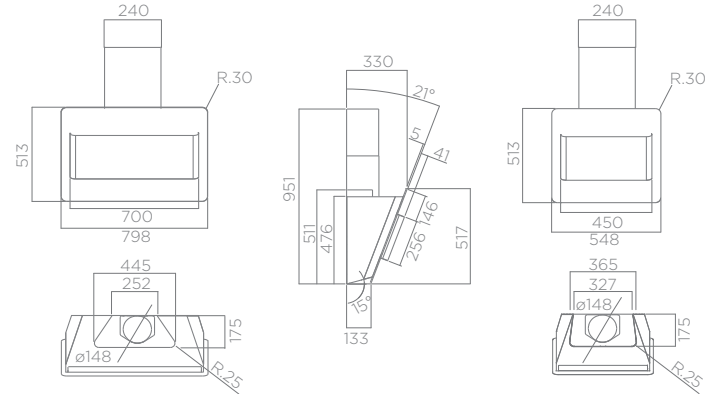


ADAGIO

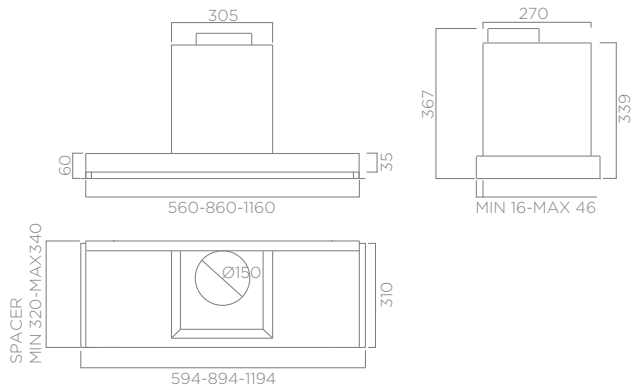


Dimensioni taglio top: 842x100 mm
Cutting dimensions: 842x100 mm

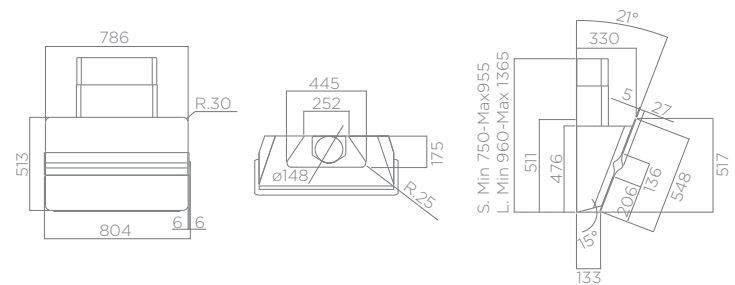
BELT LUX



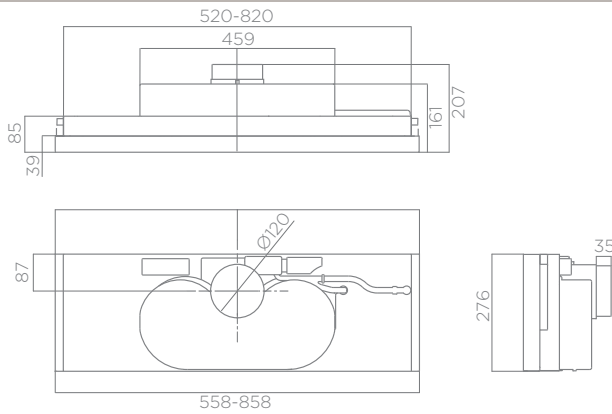
BOX IN



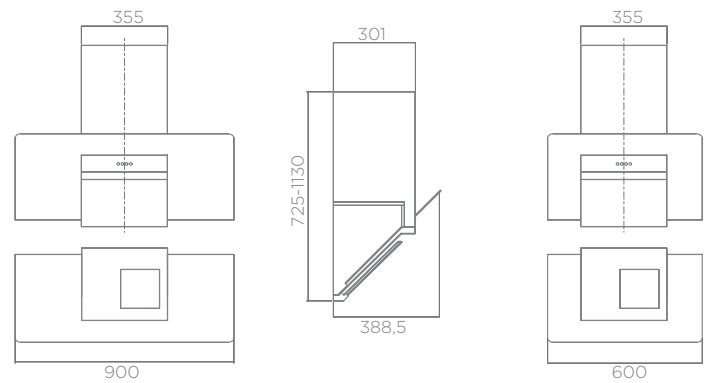
CAPITOL



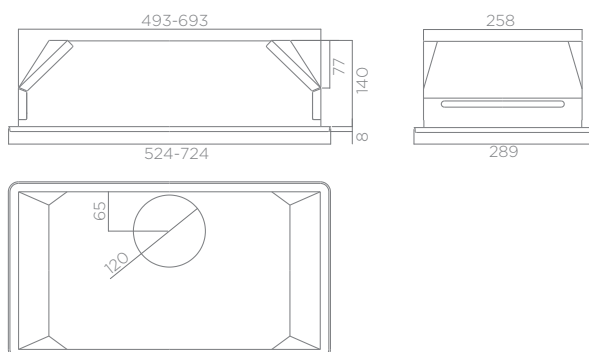
CIAK



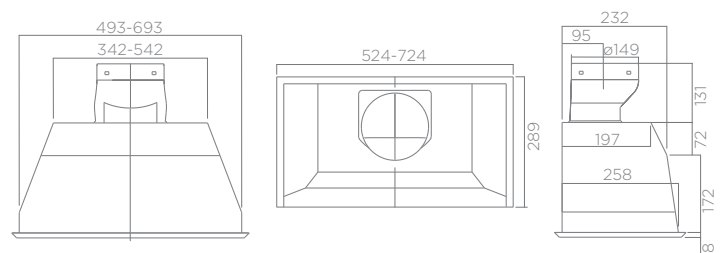
CLASS



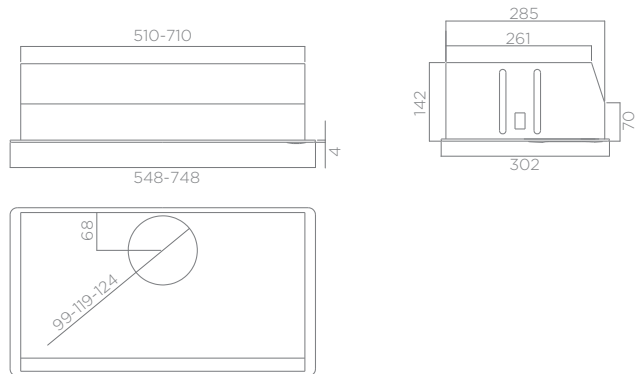
ELIBLOC 9



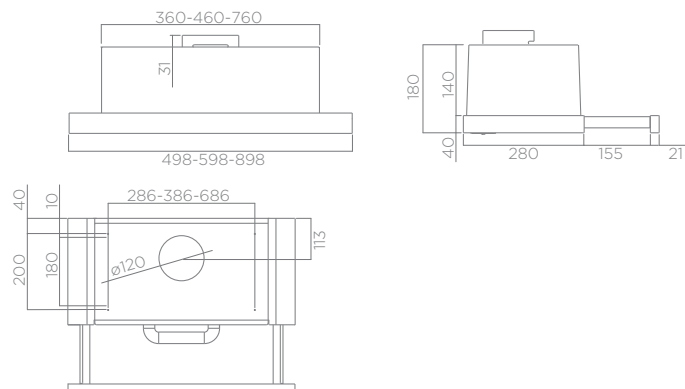
ELIBLOC HT



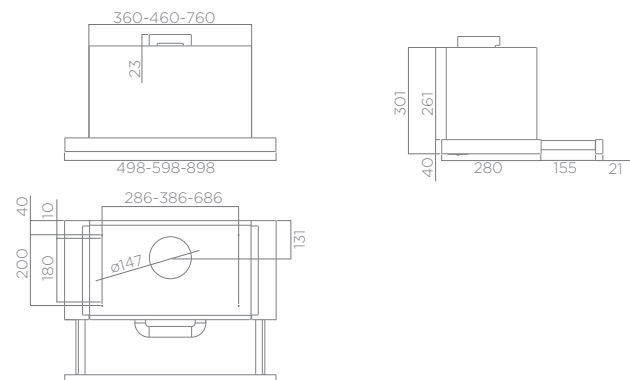
ELIPLANE



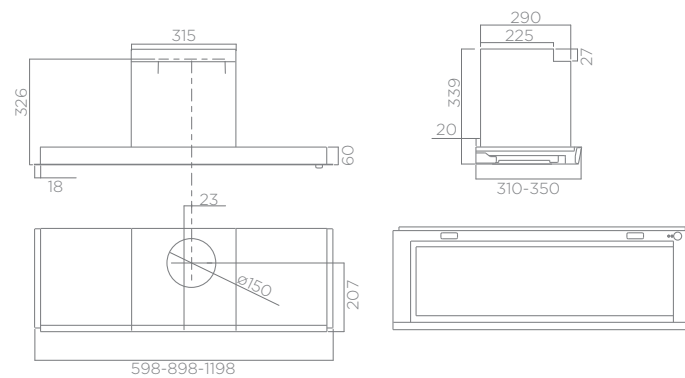
ELITE 14



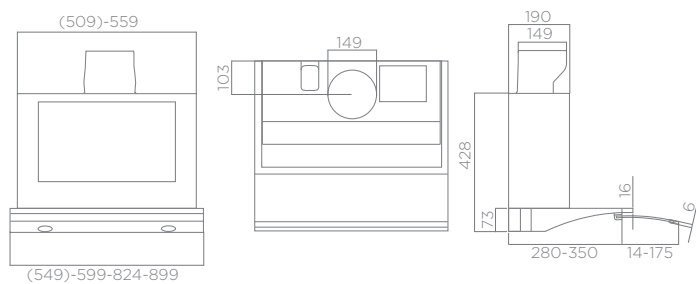
ELITE 26



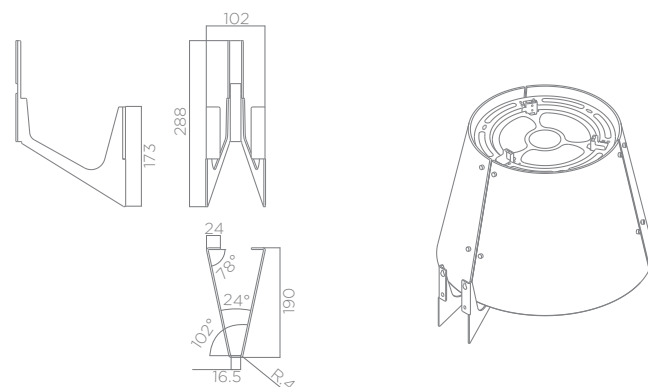
FILO



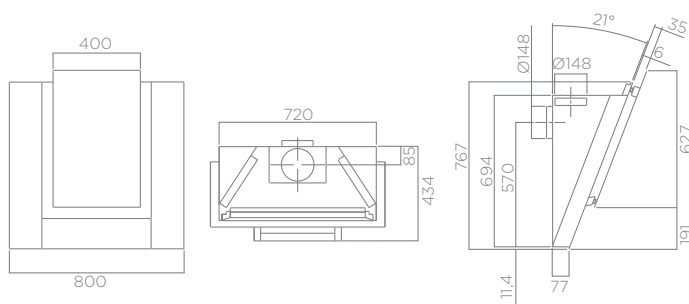
GLIDE



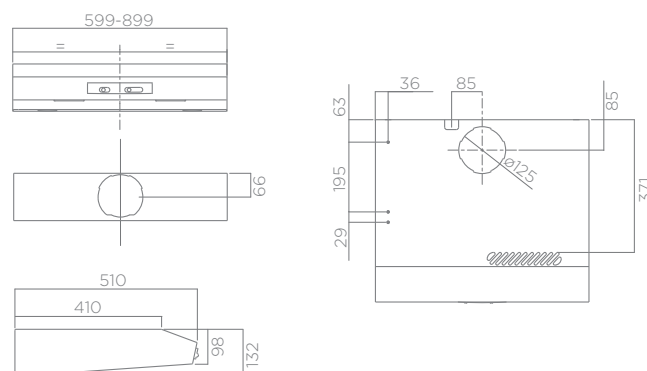
GRACE - WAVE



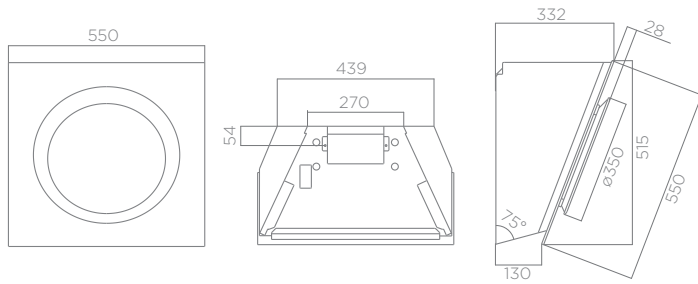
ICO



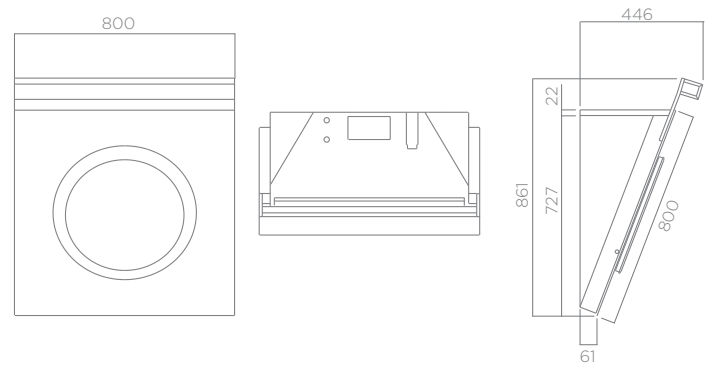
KREA



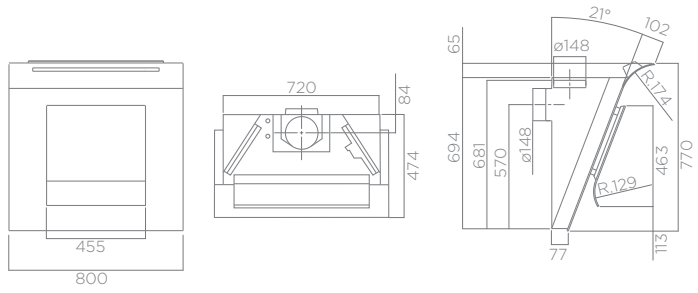
MINI OM



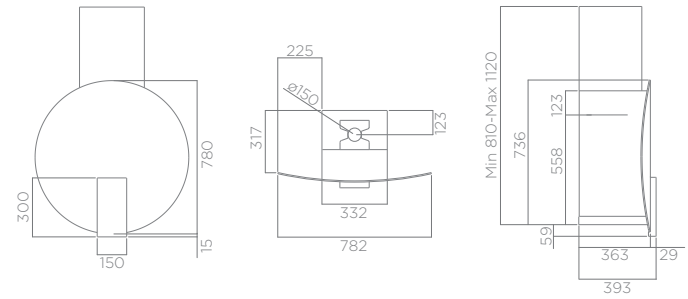
OM



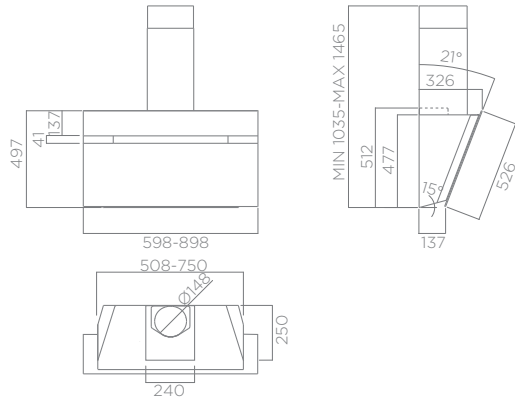
SINFONIA



SPACE



STRIPE LUX

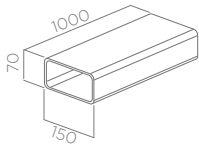


АКСЕССУАРЫ ДЛЯ МОНТАЖА

Installation

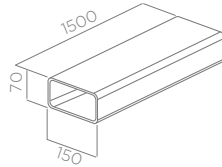
COD. 1052A

Труба прямоугольного сечения
Rectangular pipe 150x70x1000mm



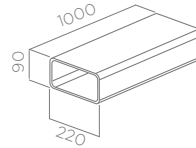
COD. 1052B

Труба прямоугольного сечения
Rectangular pipe 150x70x1500mm



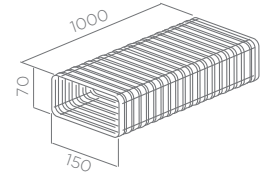
COD. 1053M

Труба прямоугольного сечения
Rectangular pipe 220x90x1000mm



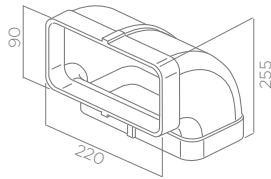
COD. 1052C

Гибкая труба прямоугольного сечения
Rectangular pipe fl. 150x70x1000mm



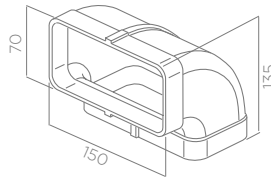
COD. 1053S

Вертикальное колено прямоуг. сечения
Vertical rectangular 90° curve 220x90mm



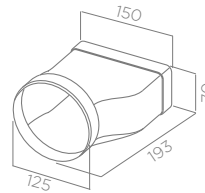
COD. 1052F

Вертикальное колено прямоуг. сечения
Horizontal rect. curve 90° 150x70mm



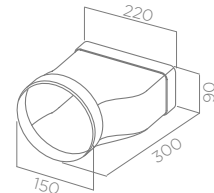
COD. 1052G

Закругленная муфта прямоуг. сечения
Rectangular-round joint 150x70-Ø125mm



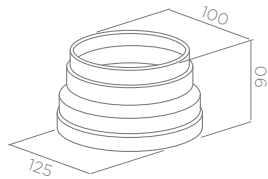
COD. 1053Q

Закругленная муфта прямоуг. сечения
Rectangular-round joint 220x90-Ø150mm



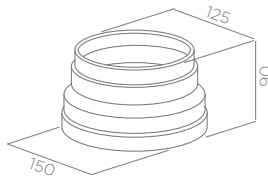
COD. 1052L

Многokrатное соединение
Reduction 125-100mm



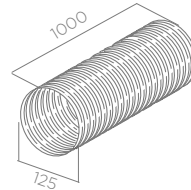
COD. 1052M

Многokrатное соединение
Reduction 150-125mm



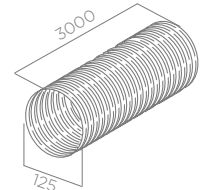
COD. 1052N

Гибкая труба круглого сечения
Round flexible hose 125x1000mm



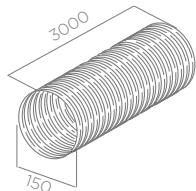
COD. 1052W

Гибкая труба круглого сечения
Round flexible hose 125x3000mm



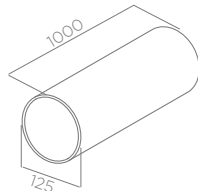
COD. 1052AD

Гибкая труба круглого сечения
Round flexible hose 150x3000mm



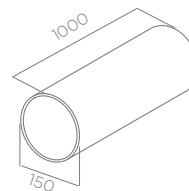
COD. 1052O

Круглая труба
Round hose 125x1000mm



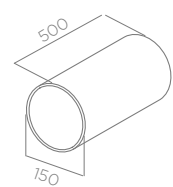
COD. 1053W

Круглая труба
Round hose 150x1000mm



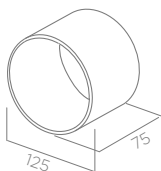
COD. 1053X

Круглая труба
Round hose 150x500mm



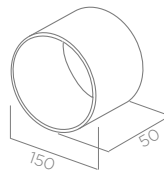
COD. 1052P

Круглая муфта
Round joint Ø125



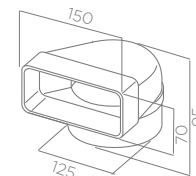
COD. 1053Z

Круглая муфта
Round joint Ø150



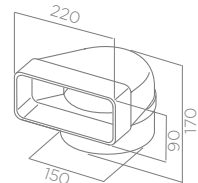
COD. 1052Q

Закругленное колено прямоуг. сечения
Round-rect. curve 150x70-Ø125mm



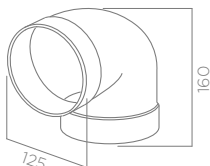
COD. 1053P

Закругленное колено прямоуг. сечения
Round-rect. curve 220x90-Ø1250mm



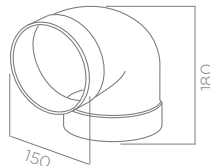
COD. 1052R

Закругленное колено
Round curve 90° Ø125mm



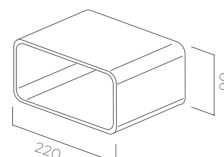
COD. 1053Y

Закругленное колено
Round curve 90° Ø150mm



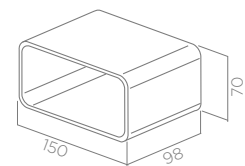
COD. 1053N

Фитинг прямоугольного сечения
Rectangular joint 220x90mm



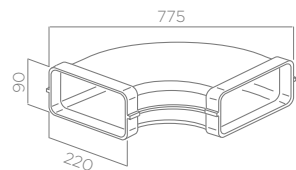
COD. 1052D

Фитинг прямоугольного сечения
Rectangular joint 150x70mm



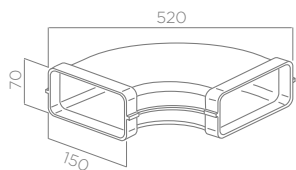
COD. 1053R

Горизонтальное колено прямоуг. сечения
Horizontal rect. curve 90° 220x90mm



COD. 1052E

Горизонтальное колено прямоуг. сечения
Horizontal rect. curve 90° 150x70mm



Комплект для первой установки
First installation kit



COD. KIT0094727

Комплект алюминиевых труб+зажим (Ø125)
Aluminium hose kit+hose clamp (Ø125)

COD. KIT0094725

Комплект алюминиевых труб+зажим (Ø150)
Aluminium hose kit+hose clamp (Ø150)

Комплект для первой установки
First installation kit



COD. KIT0100153

Ком. гибкая труба soft сечения
Soft flexible pipe kit Ø150

COD. KIT0100154

Ком. гибкая труба soft сечения
Soft flexible pipe kit Ø150

АКСЕССУАРЫ ДЛЯ ПОВЫШЕНИЯ ЭФФЕКТИВНОСТИ РАБОТЫ ВЫТЯЖКИ
Accessories for high performance

KIT0010804 Kit Professional Buffle Inox



ИМЕЕТСЯ ДЛЯ Disponibile per
spot plus / spot plus island / stone / tamaya rail

KIT0010805 Kit Grease Filter Aluminium



ИМЕЕТСЯ ДЛЯ Disponibile per
spot plus / spot plus island / stone / tamaya rail

KIT0010806 Kit Professional Inox Aleph



ИМЕЕТСЯ ДЛЯ Disponibile per
spot plus / spot plus island / stone / tamaya rail

KIT0010807 Kit Prof. Inox Milos



ИМЕЕТСЯ ДЛЯ Disponibile per
spot plus / spot plus island / tamaya rail

УГОЛЬНЫЙ ФИЛЬТР

Charcoal filters

КОД ФИЛЬТР Code ВЫТЯЖКИ Cooker hoods СТР. Pgs.

фильтр длительного пользования long life filter

CFC0097952	chrome	22
	space	34
F00262/3S	circus plus	38
	circus plus island	26
	cube	36
	cyder	38
	flat glass plus	39
	flat glass plus isl.	26
	flirt	39
	galaxy	36
	galaxy island	25

КОД ФИЛЬТР Code ВЫТЯЖКИ Cooker hoods СТР. Pgs.

фильтр длительного пользования long life filter

F00262/3S	moon	34
F00262/3S	moon island	24
	scoop	37
	spot plus	37
	spot plus island	25
	stone	35
F00431/S	kuadra	35
	kuadra island	23
	mini om	29
	tube island	23
	grace	21

КОД ФИЛЬТР Code ВЫТЯЖКИ Cooker hoods СТР. Pgs.

фильтр длительного пользования long life filter

F00431/S	twin	22
F00431/S	wave	21
F00439	ico	27
	om	29
	sinfonia	28
KIT0037910	filo	45

КОД ФИЛЬТР Code ВЫТЯЖКИ Cooker hoods СТР. Pgs.

Угольный фильтр charcoal filter

CFC0013072	coraline	42
	daisy	42
	emerald	43
	memphis	43
	mensola	44
	oretta	44
	tonda	40
CFC0038000	elite14	49
CFC0038668	belt lux	32
	capitol	30
	elite26	50
	stripe lux	31
F00169/1S	elibloc ht	47

КОД ФИЛЬТР Code ВЫТЯЖКИ Cooker hoods СТР. Pgs.

Угольный фильтр charcoal filter

F00169/1S	elibloc 9	47
	hydra	41
F00171/S	eliplane	48
	glide	46
F00189/S	ciak	46
F00479/1S	box in	45
F00333/S	circus plus	38
	circus plus island	26
	cube	36
	cyder	38
	flat glass plus	39
	flat glass plus isl.	26
	flirt	39

КОД ФИЛЬТР Code ВЫТЯЖКИ Cooker hoods СТР. Pgs.

Угольный фильтр charcoal filter

F00333/S	galaxy	36
	galaxy island	25
	moon	34
	moon island	24
	scoop	37
	spot plus	37
	spot plus island	25
	stone	35
F00572/S	krea	48
FCB0060650	adagio	20
KIT0101112	class	33

ДИСТАНЦИОННОЕ УПРАВЛЕНИЕ

Remote controls

KIT. REMOTE CONTROL WHITE KIT0101683



KIT. REMOTE CONTROL BLACK KIT0102341



KIT. REMOTE CONTROL CHROME KIT0102493



E-CLEAN GLASS KIT0092742



ОЧИСТИТЕЛЬ СТЕКОЛ

Glass cleaner

E-Clean Glass - идеальное средство для чистки стекол. Его эффективное обезжиривающее действие обеспечивает высокий уровень гигиены и продолжительный блеск, не оставляет разводов. E-Clean Glass изготавливается на основе воды и биологически быстро разлагающихся материалов растительного происхождения.

E-Clean Glass is the ideal detergent for glass cleaning. Its powerful degreasing action ensures hygiene and a deep long lasting brilliance, without leaving marks. E-Clean Glass is a water-based detergent formulated with rapidly biodegradable materials of vegetable nature.

E-CLEAN STEEL KIT0092737



ОЧИСТИТЕЛЬ ДЛЯ СТАЛИ

Steel cleaning agent

E-Clean Steel идеальное средство для чистки стали. Его эффективное обезжиривающее действие обеспечивает высокий уровень гигиены и продолжительный блеск, не оставляет разводов. E-Clean Steel представляет собой нейтральное моющее средство на основе воды, состоящее из биологически быстро разлагающихся материалов растительного происхождения. Нейтральный pH гарантирует эффективную защиту поверхностей.

E-Clean Steel is the ideal detergent designed for steel cleaning. Its powerful degreasing action ensures hygiene and a deep long lasting brilliance, without leaving marks. E-Clean Steel is a neutral pH detergent, water-based, formulated with materials of vegetable nature. The neutral pH ensures effective protection against corrosion.

E-SOFT KIT0092747



МНОГОРАЗОВАЯ ЧИСТЯЩАЯ САЛФЕТКА ИЗ МИКРОФИБРЫ

Microfiber cleaning cloth

E-Soft - это многоцветная чистящая салфетка, специально предназначенная для чистки и гигиенической обработки поверхностей, в том числе без использования моющих средств. Салфетка идеально подходит для чистки всех видов материалов на кухне, таких как сталь, дерево, металл, пластик, зеркало, стекло. Ей можно пользоваться как сухой, так и смоченной в воде. Стирается в стиральной машине (макс. 60°).

E-Soft is a multi-purpose cloth designed to clean and sanitize in one touch all surfaces, even without using detergents. Ideal for cleaning all materials present in the kitchen and in home environments such as steel (or stainless steel), wood, metal, plastic, mirror, glass. It can be used both dry and moistened with water. Machine washable (max 60°C).

ДЛЯ ЧЕГО НУЖНА ВЫТЯЖКА?

ВЫТЯЖКА ПРОСТО НЕОБХОДИМА ДЛЯ ТОГО, ЧТОБЫ ВСЕГДА ДЫШАТЬ ЧИСТЫМ ВОЗДУХОМ.

Ее главной задачей является улучшение качества воздуха и устранение дыма продуктов сгорания и неприятных запахов и паров, образующихся в процессе приготовления пищи, которые вредны не только для нашего организма, но и для мебели и стен. Вытяжка - это ценный союзник вашего благополучия. Поэтому, выбирая вытяжку, необходимо убедиться в том, что она обеспечит:

- Мощность всасывания, соответствующую вашим требованиям и требованиям пространства, чтобы вытяжка могла обеспечить обмен воздуха в помещении при минимальном энергопотреблении
- Эффективный источник освещения для еще более комфортного приготовления пищи
- Дизайн, удовлетворяющий ваш вкус и ожидания
- Простоту в использовании и низкий уровень шума

КАК ПРАВИЛЬНО ВЫБРАТЬ ВЫТЯЖКУ

ВЫБЕРИТЕ ВЫТЯЖКУ, КОТОРАЯ СПОСОБНА ОБЛЕГЧИТЬ ВАШУ РАБОТУ НА КУХНЕ, ПРЕДОСТАВИТЬ СВОБОДУ ДВИЖЕНИЯ И СДЕЛАТЬ ПРОЦЕСС ПРИГОТОВЛЕНИЯ ПИЩИ ПРОЩЕ.

Вытяжка должна также иметь соответствующую вытяжную мощность. Учтите размеры вашей кухни и ваши кулинарные привычки: только так вы достигнете правильной смены воздуха и минимального потребления электроэнергии. С помощью простого расчета можно определить наиболее подходящую мощность вытяжки для любой кухни. Достаточно умножить на 10 объем помещения, чтобы получить наиболее верное значение нужной производительности прибора. Внимательно подойдите к выбору вытяжки, чтобы обеспечить приток свежего воздуха в вашу кухню.

СУЩЕСТВУЕТ МНОЖЕСТВО ВОЗМОЖНОСТЕЙ УСТАНОВКИ, НАЙДИТЕ МОДЕЛЬ, КОТОРАЯ БОЛЬШЕ ВСЕГО ПОДХОДИТ ДЛЯ ВАШЕГО ПРОСТРАНСТВА, ОБРАЗА ЖИЗНИ И ПРИВЫЧЕК

- 1 Настенная
Кухня располагается у стены, а варочная поверхность примыкает к стене. Вытяжка с установкой на стену.
- 2 Островная
Кухня расположена в центре комнаты и ее варочная поверхность находится далеко от стены. Вытяжка с установкой на потолок.
- 3 Угловая
Кухня располагается между двумя стенами комнаты, а варочная поверхность - в углу комнаты. Вытяжка с угловой установкой.
- 4 Встраиваемая
Варочная поверхность находится под навесным шкафом. Вытяжка, устанавливаемая во встроенный шкаф.

WHY THE HOOD

THE HOOD IS ESSENTIAL TO BREATHE CLEAN AIR IN THE KITCHEN.

Its main function is to improve the quality of air, by eliminating burning fumes, bad cooking odours and vapours that are harmful to both people, furniture and walls.

The hood is a valuable ally for your wellbeing. This is why, when choosing one, you need to make sure that it provides:

- Suction performance suitable for your needs and environment, in order to obtain proper air flow and lower electricity consumption
- Effective light source to facilitate food preparation
- Design that suits your taste and needs
- Good usability and low noise level

HOW TO CHOOSE IT

CHOOSE A HOOD THAT FACILITATES YOUR WORK IN THE KITCHEN, AFFORDS FREEDOM OF MOVEMENT AND SIMPLIFIES FOOD PREPARATION.

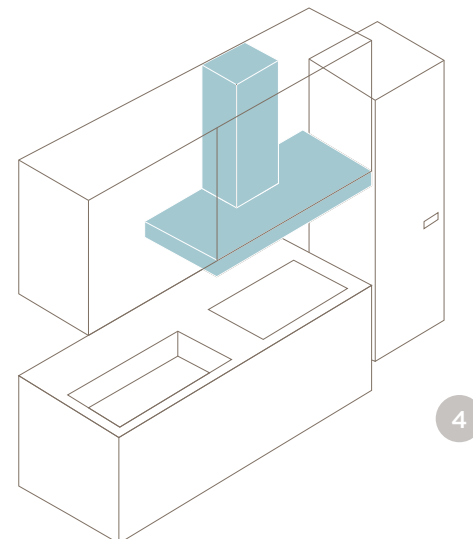
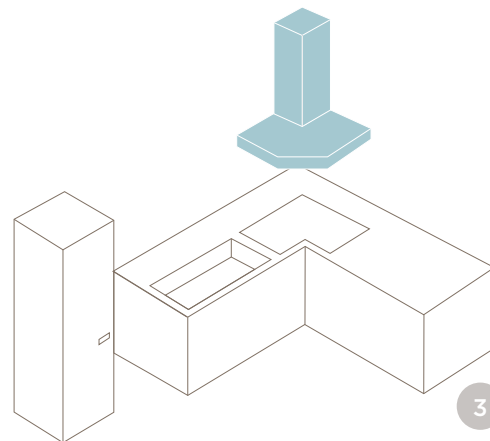
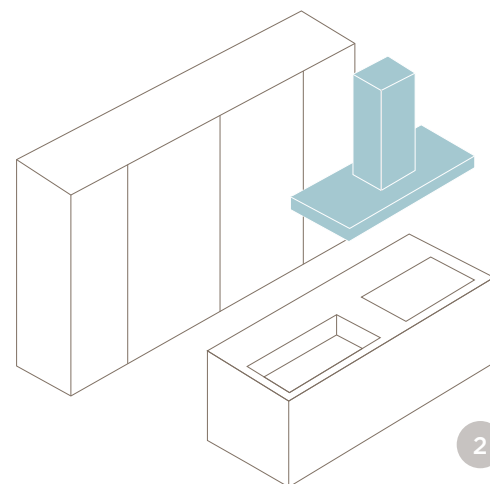
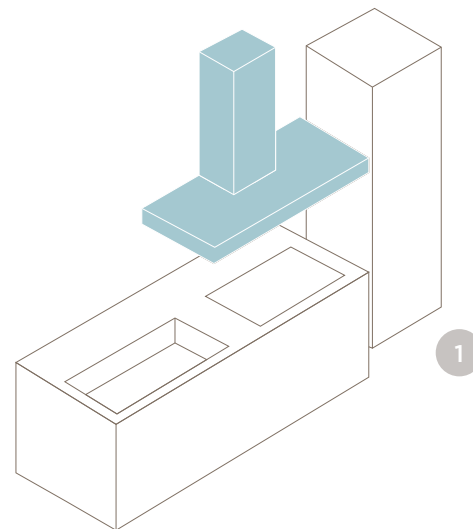
The hood should also have the right suction power. Consider the size of your kitchen and your cooking habits: this is the only way to obtain the right air flow and lower electricity consumption.

A simple calculation allows understanding the most suitable capacity for every kitchen. Just multiply the volume of the room by 10 to obtain the ideal capacity.

Choose your hood carefully and bring new air into your kitchen.

THERE IS A WIDE RANGE OF INSTALLATION OPTIONS, FIND THE MODEL THAT BEST SUITS YOUR ROOM, LIFESTYLE AND WAY OF BEING

- 1 Wall-mounted
The kitchen unit is located against the wall with the cooktop adjacent to the wall. Hood to be mounted on the wall.
- 2 Island
The kitchen unit is located at the center of the room with the cooktop away from the wall. Hood to be mounted on the ceiling.
- 3 Corner
The kitchen unit extends along two walls of the room and the cooktop is located in the corner. Hood to be installed between the adjacent walls.
- 4 Built-in
The cooktop is located under a wall unit. Hood to be installed inside the wall unit.



КАК УСТАНОВИТЬ ВЫТЯЖКУ

ОТЛИЧНОЕ ФУНКЦИОНИРОВАНИЕ ВЫТЯЖКИ ЗАВИСИТ ОТ ЕЕ ПРАВИЛЬНОГО МОНТАЖА, ВЫПОЛНЕННОГО КВАЛИФИЦИРОВАННЫМ ПЕРСОНАЛОМ. МЕТОД МОНТАЖА И ОБСЛУЖИВАНИЯ ЗАВИСИТ ОТ ТИПА ВЫТЯЖКИ: ВСАСЫВАЮЩАЯ ИЛИ ФИЛЬТРУЮЩАЯ.

Многие модели elica предназначены для работы в обеих версиях. Перед началом монтажа вытяжки учтите следующие основные правила:

- Строго выполняйте все этапы монтажа, указанные в инструкции;
- Подсоедините всасывающую вытяжку к наружному отверстию с помощью трубы диаметром 120-150 миллиметров: малая длина и отсутствие изгибов гарантируют оптимальную производительность.
- Соблюдайте минимальное расстояние от варочной поверхности, указанное в инструкции во избежание повреждения функциональных частей и обеспечения безопасности людей;
- Проверьте, чтобы электрическая розетка располагалась рядом с подключаемым прибором.
- В случае возникновения каких-либо проблем, свяжитесь с квалифицированным специалистом, которому вы доверяете;

Метод монтажа и обслуживания зависят от типа вытяжки: всасывающая или фильтрующая

- 5 ВСАСЫВАЮЩАЯ ВЫТЯЖКА**
Вытяжка всасывающего типа выводит воздух за пределы жилого помещения. Это самый распространенный тип, так как он гарантирует высокую производительность и пропускную способность, а также низкий уровень шума.
- 6 ФИЛЬТРУЮЩАЯ ВЫТЯЖКА**
Вытяжка в режиме фильтрации устраняет неприятные запахи при помощи специального фильтра и подает чистый воздух на кухню. Этот тип режима работы вытяжки может использоваться в условиях отсутствия отверстия для вывода воздуха в вентиляционный канал и обеспечивает оптимальный микроклимат без рассеивания воздуха за пределы помещения.

КАК УХАЖИВАТЬ ЗА ВЫТЯЖКОЙ

ДЛЯ ОБЕСПЕЧЕНИЯ ДЛИТЕЛЬНОГО СРОКА ДЕЙСТВИЯ И ПРАВИЛЬНОГО ФУНКЦИОНИРОВАНИЯ ВАШЕЙ ВЫТЯЖКИ ПЕРВОЕ, ЧТО НУЖНО СДЕЛАТЬ, ЭТО ПОДДЕРЖИВАТЬ В ОТЛИЧНОМ СОСТОЯНИИ ФИЛЬТРУЮЩУЮ СИСТЕМУ.

Фильтры бывают двух типов:

- Жировой фильтр защищает вытяжку улавливая частицы жира. Противожировой фильтр из алюминия или нержавеющей стали необходимо периодически чистить вручную, используя нейтральное моющее средство, или в посудомоечной машине при низкой температуре (*). Бумажный противожировой фильтр необходимо заменять каждый месяц, в зависимости от износа.
- Противозапаховый угольный фильтр, устанавливаемый на фильтрующие вытяжки, улавливает частицы с неприятным запахом. Его необходимо заменить через 3-4 месяца. Противозапаховые фильтры с продолжительным сроком службы могут служить значительно дольше: их замена производится через два года.

Простые рекомендации помогут сохранить вытяжку в отличном состоянии.

(* Перед чисткой фильтра проконсультируйтесь с инструкцией к изделию

HOW TO INSTALL IT

THE CORRECT OPERATION OF YOUR HOOD IS ONLY ENSURED IF IT IS INSTALLED BY SPECIALIZED TECHNICIANS. ASSEMBLY AND MAINTENANCE VARY ACCORDING TO THE TWO TYPES OF HOOD: DUCT-OUT AND RECIRCULATING.

Many elica models can operate in both versions. When installing your hood, bear in mind these simple basic rules:

- Follow all the steps shown in the instruction manual of the product;
- Connect the duct-out hood to the outside with a dedicated pipe: minimized length and absence of bends ensure better performance.
- Comply with the minimum distance from the cooktop specified in the manual, in order to avoid damaging working parts and ensuring people's safety;
- Make sure that the outlet che is close to the product for connection.
- In the event of difficulties, seek assistance from a reliable specialized technician;

Assembly varies according to the type of hood, duct-out or recirculating

- 5 DUCT-OUT HOOD**
The duct-out hood exhausts air to the outside. This is the most used type, because it ensures high performance, high capacity and low noise level.
- 6 RECIRCULATING HOOD**
The recirculating hood removes bad odours by means of a dedicated charcoal filter and reintroduces air into the kitchen. This type is suitable for rooms with no extractor duct, affords air saving and avoids thermal losses to the outside.

TAKING CARE OF IT

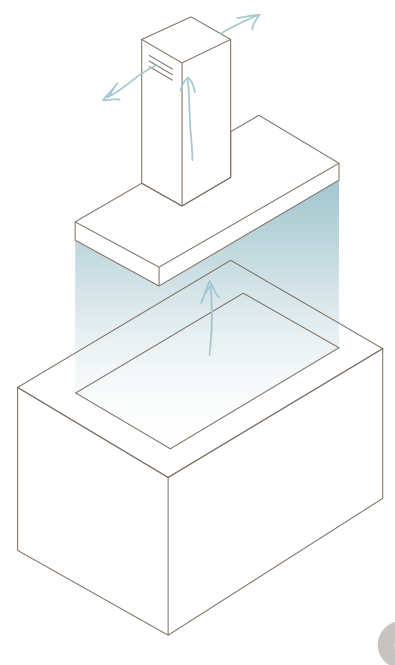
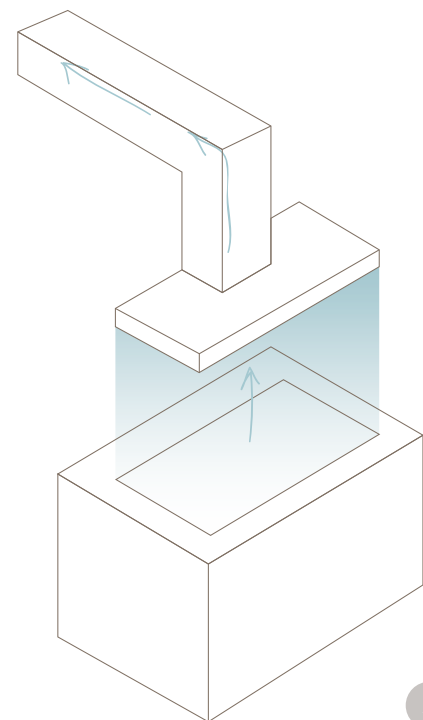
TO ENSURE THE LONG LIFE AND CORRECT OPERATION OF YOUR HOOD IN BOTH DUCT-OUT AND RECIRCULATING VERSIONS, THE FIRST STEP IS TO KEEP THE FILTERING SYSTEM IN GOOD CONDITION.

There are two types of filters:

- The grease filter protects your hood by trapping particles of grease. The aluminum or stainless steel grease filter requires periodic cleaning by hand with neutral detergent or in the dishwasher at low temperature (*). The paper grease filter must be replaced every month depending on use.
- The active charcoal filter installed on recirculating hoods, traps odour particles of air. Remember to replace it every 3-4 months. Long life filters have a longer life: they must be replaced every two years.

Simple precautions will help you keep your hood in perfect condition.

(* Always follow the instructions for washing the filter on the manual of the product



Выполнено компанией Elica
realized by Elica

BARBARA PERSIGILLI
Coordination

VALERIA SPINSANTI
Graphic editing

В сотрудничестве с
In collaboration with

33 MULTIMEDIA STUDIO
Art direction
Graphic concept
Scenic design
Photorealistic 3D

SELECOLOR FIRENZE
Post production
Color separation

PAZZINI EDITORE, RIMINI
Printing

Каталог является собственностью компании Elica spa. Все права защищены. Запрещается полное или частичное воспроизведение каталога в любой форме.

This catalogue is of exclusive proprietà of Elica spa.
All rights are reserved. Any form of total or partial reproduction of catalogue is strictly forbidden.

Процесс печати не всегда позволяет воспроизвести точные цвета и материалы оригинала.

The printing process do not always permit a faithful reproduction of tones and materials of originals.

Компания Elica оставляет за собой право в любой момент и без предупреждения вносить изменения в параметры и характеристики изделий данного каталога.

Elica may at any time modify the specifications and details of the products present in the catalogue.

Февраль 2016
February 2016

ZAMMCO164

FREE SAMPLE